

DHD - для пайки на плату

Общие технические характеристики:

- Материал корпуса: сталь, покрытая цинком или оловом
- Материал контактов: фосфористая бронза
- Материал изолятора: полистирол, усиленный стекловолокном
- Предельный ток: 5 А
- Предельное напряжение: 1000 В в течение 1 минуты
- Сопротивление изоляции: не менее 1000 МОм
- Сопротивление контактов: не более 0,1 Ом
- Допустимый диапазон температур: -55...+105С



Пример обозначения: DHS-26F обж.

DH

Обозначение серии

D

Выводы для монтажа:

D - прямые на плату
R - угловые на плату
S - прямые на кабель
(выводы для монтажа располагаются в 3 ряда (15...62 выводов) и в 4 ряда (78 выводов))

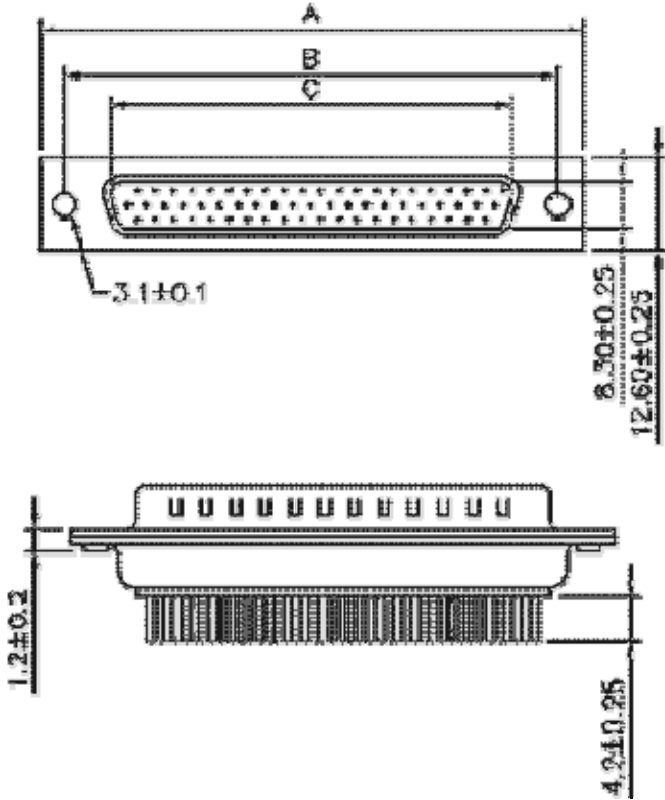
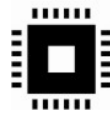
26

Количество контактов
15, 26, 44, 62, 78

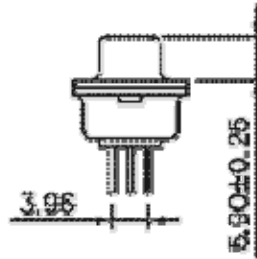
F

M - вилка
F - розетка

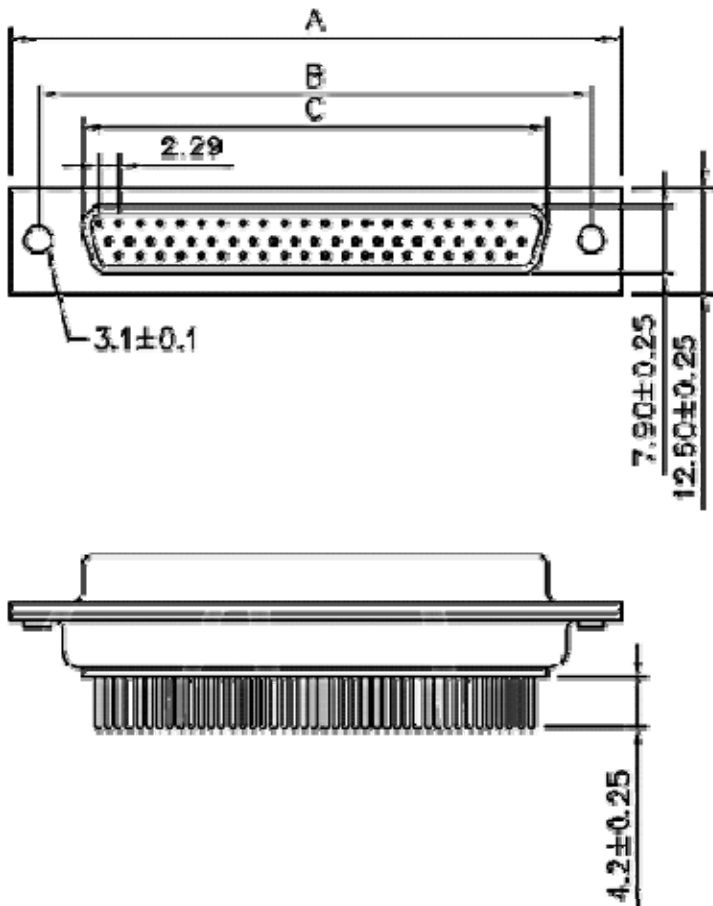
Габаритные размеры вилок DHD-15 (26, 44, 62)



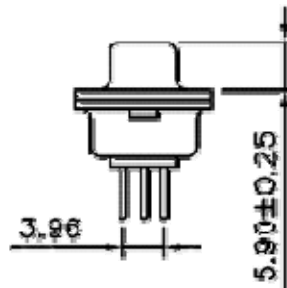
Число контактов	A+0,25	B+0,25	C+0,25
15	30,8	25	16,92
26	39,2	33,32	25,25
44	53,05	47,04	38,96
62	69,4	63,5	55,42



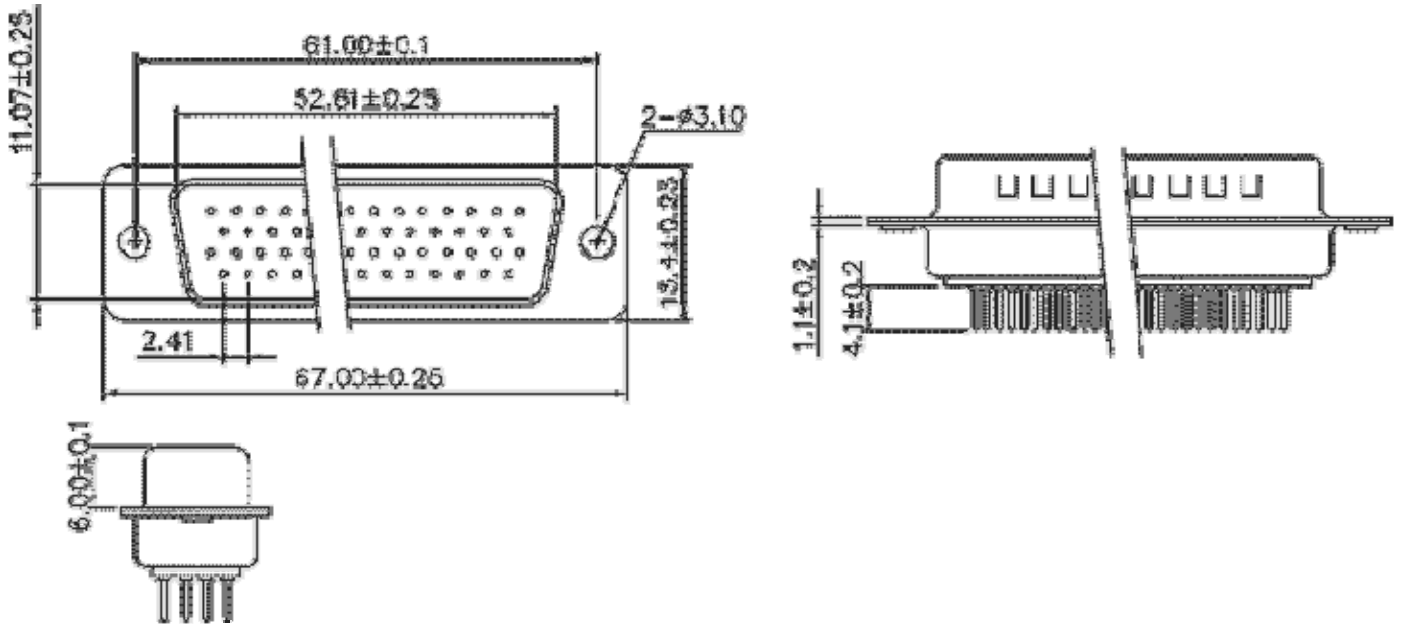
Габаритные размеры розеток DHD-15 (26, 44, 62)



Число контактов	A+0,25	B+0,25	C+0,25
15	30,8	25	16,33
26	39,2	33,32	24,66
44	53,05	47,04	38,38
62	69,4	63,5	54,84



Габаритные размеры вилок DHD-78



Габаритные размеры розеток DHD-78

