

Герметизированные VRLA свинцово-кислотные аккумуляторы DELTA серии DT специально разработаны для эксплуатации в слаботочных системах. Изготавливаются по технологии AGM (электролит, абсорбированный в стекловолоконном сепараторе). Аккумуляторы DELTA серии DT обладают великолепным соотношением цены и качества, что обуславливает повсеместное использование серии в охранно-пожарных и иных системах безопасности. Отвечая международным стандартам безопасности, рекомендованы для применения в системах контроля и управления доступом.



### Конструкция батареи

| Компонент | Полож. пластина | Отриц. пластина | Корпус | Крышка | Клапан | Клеммы | Сепаратор     | Электролит     |
|-----------|-----------------|-----------------|--------|--------|--------|--------|---------------|----------------|
| Материал  | Диоксид свинца  | Свинец          | ABS    | ABS    | Каучук | Медь   | Стекловолокно | Серная кислота |

### Технические характеристики

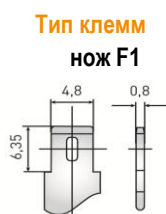
|                                                                   |                             |
|-------------------------------------------------------------------|-----------------------------|
| Номинальное напряжение.....                                       | 12 В                        |
| Число элементов.....                                              | 6                           |
| Срок службы.....                                                  | 5 лет                       |
| Номинальная емкость (25°C)                                        |                             |
| 20 часовой разряд (0,165 А; 1,75 В/эл).....                       | 3,3 Ач                      |
| 10 часовой разряд (0,31 А; 1,75 В/эл).....                        | 3,1 Ач                      |
| 5 часовой разряд (0,54 А; 1,70 В/эл).....                         | 2,7 Ач                      |
| Саморазряд.....                                                   | 3% емкости в месяц при 25°C |
| Внутреннее сопротивление полностью заряженной батареи (25°C)..... | 34 мОм                      |

### Рабочий диапазон температур

|                                  |            |
|----------------------------------|------------|
| Разряд.....                      | -15÷50°C   |
| Заряд.....                       | -10÷50°C   |
| Хранение.....                    | -20÷50°C   |
| Макс. разрядный ток (25°C).....  | 54А (5с)   |
| Циклический режим (2,4÷2,5 В/эл) |            |
| Макс. зарядный ток.....          | 0,99 А     |
| Температурная компенсация.....   | 30 мВ/°C   |
| Буферный режим (2,27÷2,30 В/эл)  |            |
| Температурная компенсация.....   | 19,8 мВ/°C |

### Сферы применения

- Системы безопасности
- Электронные кассовые аппараты
- Электронное тестовое оборудование
- Системы аварийного освещения
- Геофизическое и геодезическое оборудование
- Системы контроля и доступа

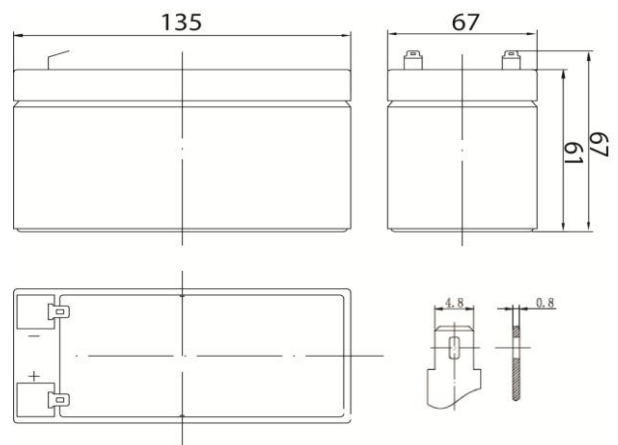


### Особенности

- Технология AGM позволяет рекомбинировать до 99% выделяемого газа;
- Нет ограничений на воздушные перевозки;
- Соответствие требованиям UL, IEC, Гост Р;
- Легированные кальцием свинцовые пластины обеспечивают низкий саморазряд, высокую конструктивную прочность решетки;
- Необслуживаемые. Не требует долива воды;
- Высокая плотность энергии;
- Корпус аккумулятора выполнен из пластика ABS, не поддерживающего горение.

### Габариты (±1мм)

|                        |      |
|------------------------|------|
| Длина, мм.....         | 135  |
| Ширина, мм.....        | 67   |
| Высота, мм.....        | 61   |
| Полная высота, мм..... | 67   |
| Вес (±3%), кг.....     | 1,29 |



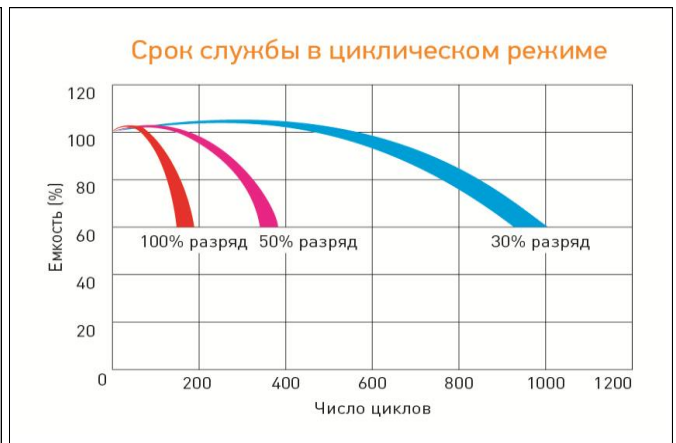
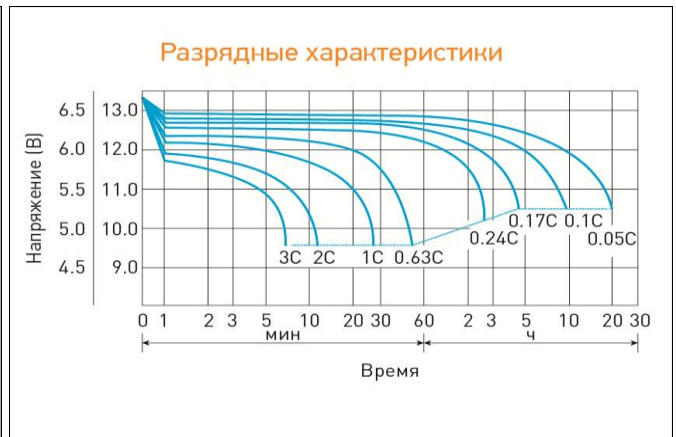
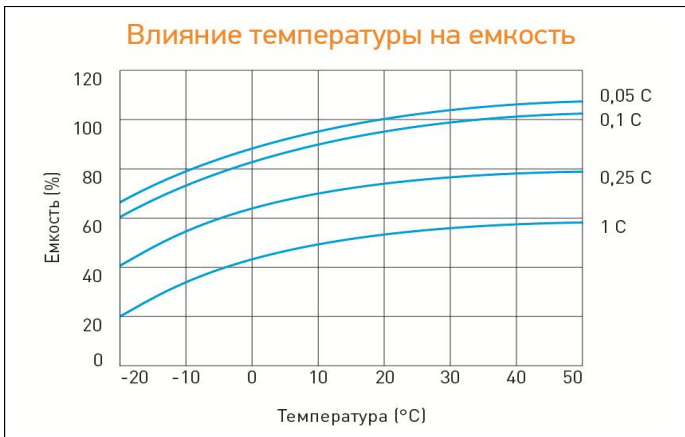
**Разряд постоянным током, А (при 25°C)**

| В/эл-т | 5 мин | 10 мин | 15 мин | 30 мин | 1 ч  | 3 ч  | 5 ч  | 10 ч | 20 ч |
|--------|-------|--------|--------|--------|------|------|------|------|------|
| 1,60   | 11,6  | 7,52   | 5,44   | 3,32   | 2,12 | 0,93 | 0,57 | 0,32 | 0,18 |
| 1,65   | 10,9  | 7,17   | 5,26   | 3,18   | 2,08 | 0,89 | 0,55 | 0,32 | 0,18 |
| 1,70   | 10,0  | 6,76   | 5,12   | 2,89   | 2,02 | 0,83 | 0,54 | 0,31 | 0,18 |
| 1,75   | 9,8   | 6,58   | 4,94   | 2,74   | 1,92 | 0,80 | 0,53 | 0,31 | 0,17 |
| 1,80   | 8,78  | 5,95   | 4,50   | 2,54   | 1,80 | 0,77 | 0,50 | 0,31 | 0,17 |

**Разряд постоянной мощностью, Вт/эл-т (при 25°C)**

| В/эл-т | 5 мин | 10 мин | 15 мин | 30 мин | 1 ч  | 3 ч  | 5 ч  | 10 ч | 20 ч |
|--------|-------|--------|--------|--------|------|------|------|------|------|
| 1,60   | 20,3  | 13,6   | 10,0   | 5,99   | 3,81 | 1,65 | 0,96 | 0,64 | 0,34 |
| 1,65   | 19,7  | 13,3   | 9,8    | 5,85   | 3,79 | 1,59 | 0,96 | 0,63 | 0,33 |
| 1,70   | 18,5  | 12,7   | 9,7    | 5,49   | 3,72 | 1,52 | 0,94 | 0,63 | 0,33 |
| 1,75   | 17,3  | 12,4   | 9,7    | 5,30   | 3,65 | 1,49 | 0,93 | 0,62 | 0,32 |
| 1,80   | 17,1  | 11,7   | 8,96   | 5,07   | 3,44 | 1,44 | 0,91 | 0,61 | 0,31 |

(Примечание) Приведенные выше данные по характеристикам являются средними значениями, полученными в результате проведения 3 контрольно-тренировочных циклов, и не являются номинальными по умолчанию.



Продукция постоянно совершенствуется, поэтому фирма-изготовитель оставляет за собой право вносить изменения без предварительного уведомления.

**DELTA** - промышленные аккумуляторные батареи, представленные на российском рынке с 2001 г.

**DELTA** предлагает 12 серий аккумуляторных батарей, оптимизированных в зависимости от назначения: от систем телекоммуникаций и связи до источников бесперебойного питания и мототехники.