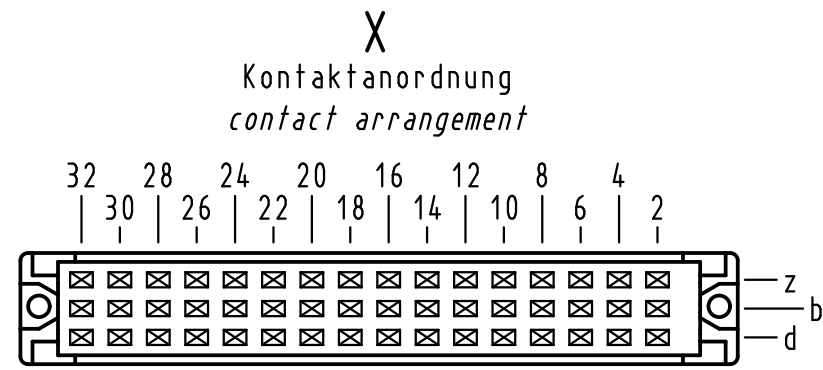


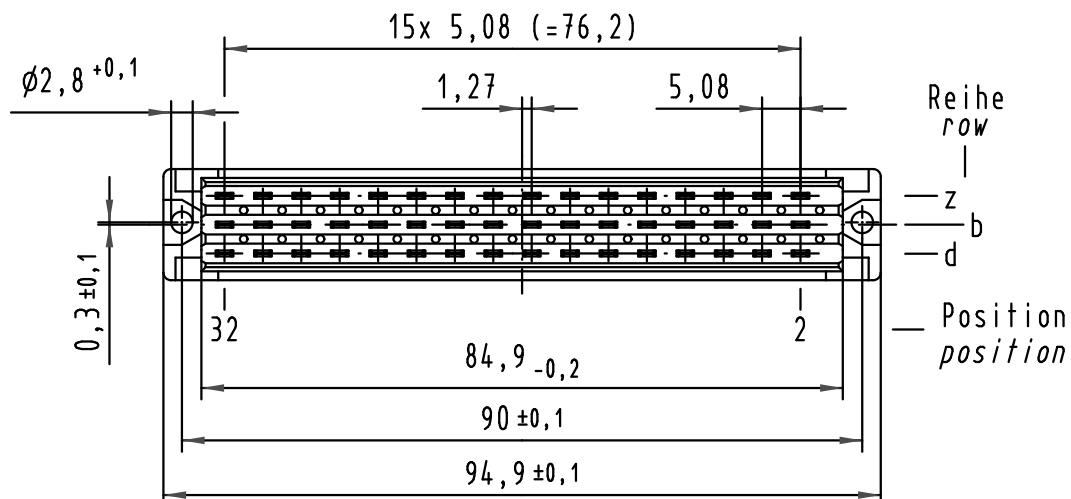
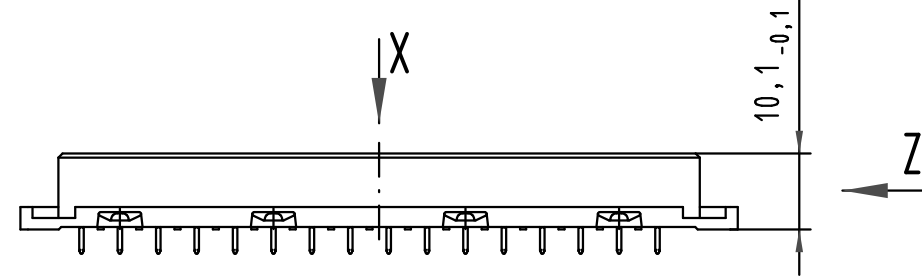
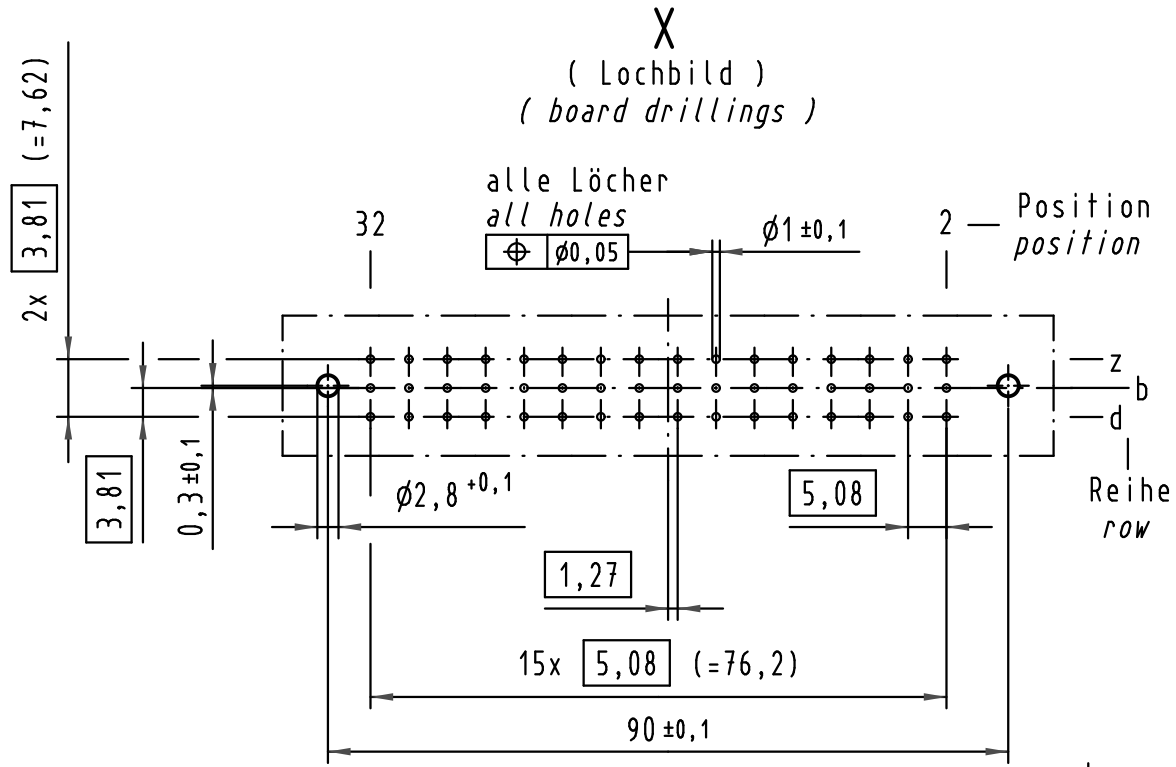
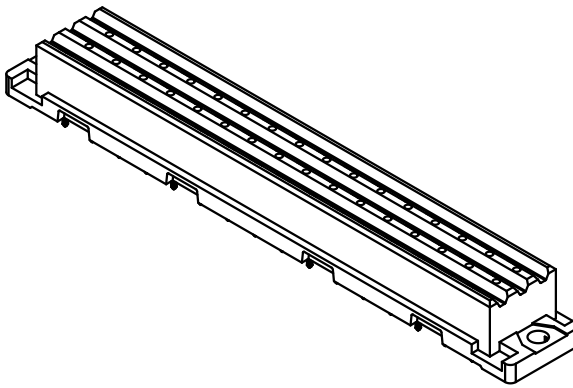
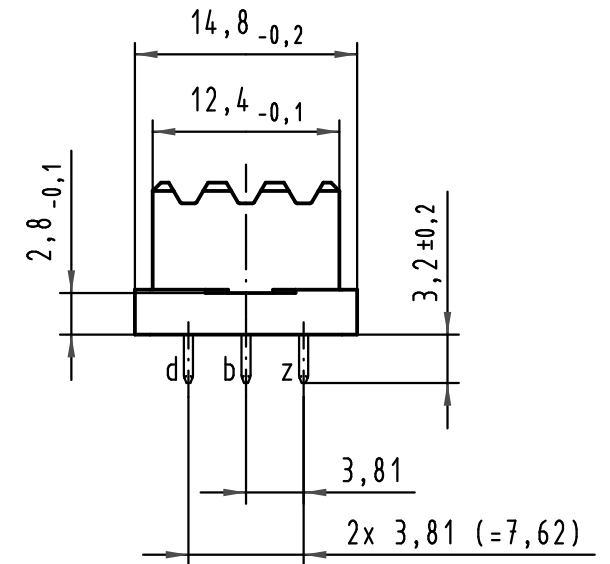
Alle Rechte vorbehalten/ All rights reserved



48 Einlöt-Kontakte
48 solder-contacts

- ☒ = Kontaktposition belegt
= position with contact
- ☐ = Kontaktposition nicht belegt
= position without contact

Z (2:1)



① weitere Informationen siehe: DS 09 06 210 00 02
further information see: DS 09 06 210 00 02

| | |
|-------------------------|--|
| 09 06 248 7833 | 3 |
| 09 06 248 6833 | 2 |
| 09 06 248 2833 | 1 |
| Bestell-Nr. part-no. | Anforderungsstufe performance level ① |

| All Dimensions in mm Original Size DIN A 3 | | | Techn. Character. | | | Nicht tolerierte Maßel/Free size tolerances IEC 60603-2 | |
|--|----------|-------|-------------------|-------|--------|--|--|
| Mod. | Dat. | Name | Detail. | Insp. | Stand. | Maßstab/Scale 1:1 | Bauform F low-profile Federleiste Einlöt 3,2 48 pol. type F low-profile female connector solder 3,2 48 pol. |
| 36054 | 15.06.10 | Hage. | 20.03.03 | Hage. | | | |
| 36029 | 19.04.10 | Hage. | 20.03.03 | kfoe | | | |
| 30910 | | | | | | | |
| HARTING Electronics GmbH & Co. KG D-32339 ESPELKAMP | | | | | | | TB 09 06 248 x833 |
| | | | | | | | Blatt/ page |