

Data sheet

Commercial Art.No.: 78.320.0134.0

Modul Carrier with locking lever RFC MC L 1M B 0

revos FLEX COMPACT 1M open bottom bases with single locking lever



Commercial Art.No.	78.320.0134.0
EAN	4049088174674
Order Unit	1

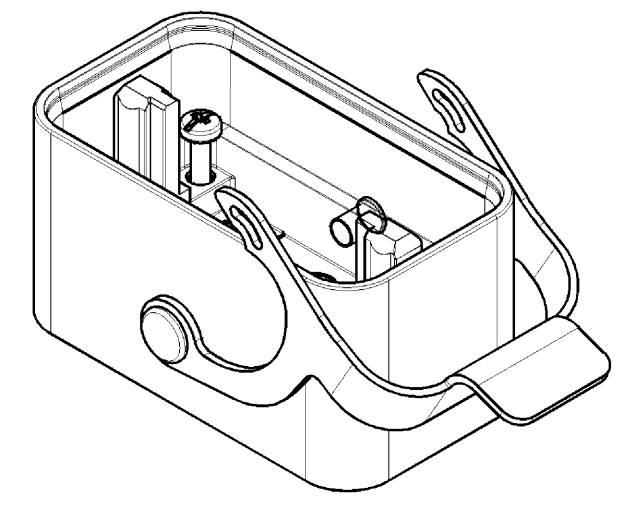
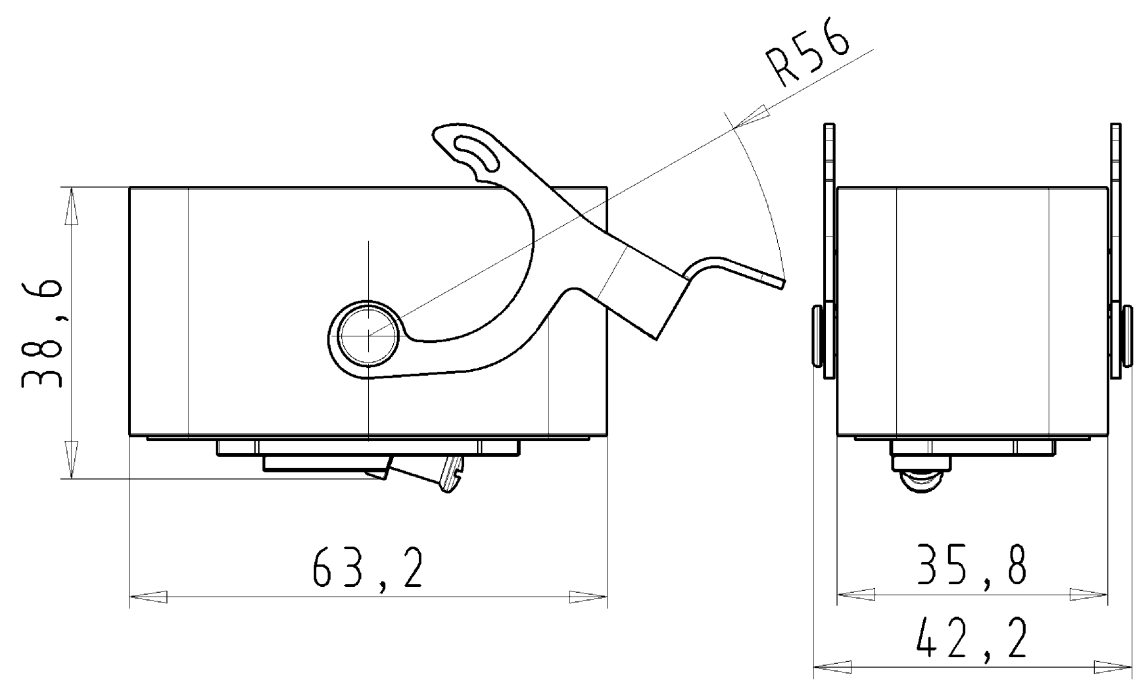
Certificates / Approvals



Technical data

Classification

ECLASS 11	
ECLASS 8.1	27440202
ETIM 7.0	EC000437
ETIM 6.0	EC000437
ETIM 5.0	EC000437
ETIM 4.0	EC000437



These dimensions will be especially checked at delivery
 Only inspection dimensions
 With ±E marked dimensions are only valid for internal use

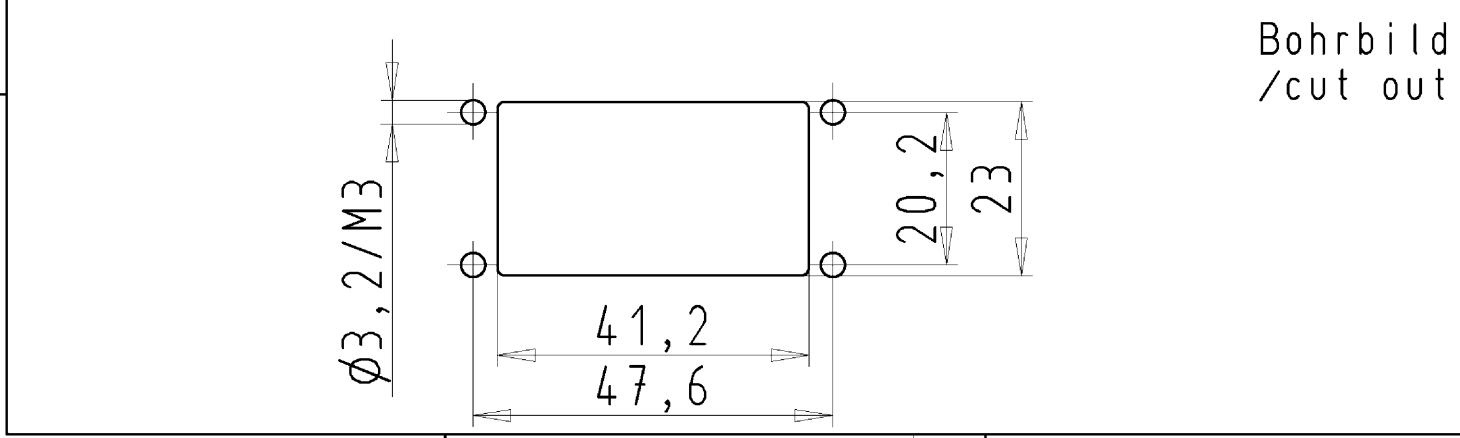
Diese Maße werden bei Abnahme besonders geprüft
 Ausschließlich Prüfmaße
 Mit ±E gekennzeichnete Maße sind nur für interne Zwecke gültig

78.320.0134.0	RFC MC L 1M A20
Bestellnummer /Order number	Typ /Type

Weitere Daten siehe KATALOG oder eKatalog.
 Additional data see CATALOG or eCatalog.

www.wieland-electric.com
eshop.wieland-electric.com

Tolerierung Size ISO 14405 (E) / Tolerance system Size ISO 14405 (E). (This ISO-standard describes the envelope principle. According to the envelope principle the deviations of form and parallelism are limited by the size tolerances).		ja/yes <input checked="" type="checkbox"/> Stoffverbots- und Deklarationsliste nach UU-TQM-05/03 ist einzuhalten. Conformity with Wieland document UU-TQM-05/03 (list of prohibited / declarable hazardous substances) to be declared!	
Freitoleranz nach General tolerance		CAD - Zeichnung, keine manuellen Änderungen CAD - drawing, no manual modifications allowed	1. Verwendung: First Use: -
Blatt: 1 von 1 Sheet: 1 of 1		Zeichnung Nr./Drawing No. 78.320.0134.0 13K	
Maße in mm/Dimensions are in mm		Index	
Werkstoff/Material Aluminium		2014 gezeichnet drawn 04.02. Treschan	Name
Maßstab/Scale 1:1		geprüft checked	
Vol. mm ³ Ofl./Surf. mm ²		Normgepr. Stand. check	
Ersatz für/Replacement for: -		Benennung/Titel MC_L_1M	
www.wieland-electric.com		Modulträger - Verriegelung - 1 Modul Module carrier - Locking - 1 Module	
Änderung/Revision		revos FLEX COMPACT	



Weitergabe sowie Vervielfältigung dieses Dokuments, Verwertung und Mitteilung seines Inhalts sind verboten, soweit nicht ausdrücklich gestattet.
 The reproduction, distribution and utilization of this document as well as the communication of its contents to others without express authorization is prohibited.

783200134013K_2 CADW3028 Treschan 2014-02-21T11:51:24 1.000