

Data sheet

Commercial Art.No.: 76.454.0736.1

Hood MIN GOM GD 7 M25 Z1

Hood revos MINI, matal-series without coating, made of zinc, straight with threaded hole M25, low version



Commercial Art.No.	76.454.0736.1
EAN	4049088380570
Order Unit	1

Technical data

Model

Thread size PG	
----------------	--

Classification

ECLASS 11	
ECLASS 8.1	27440202
ETIM 7.0	EC000437
ETIM 6.0	EC000437

Product compliance

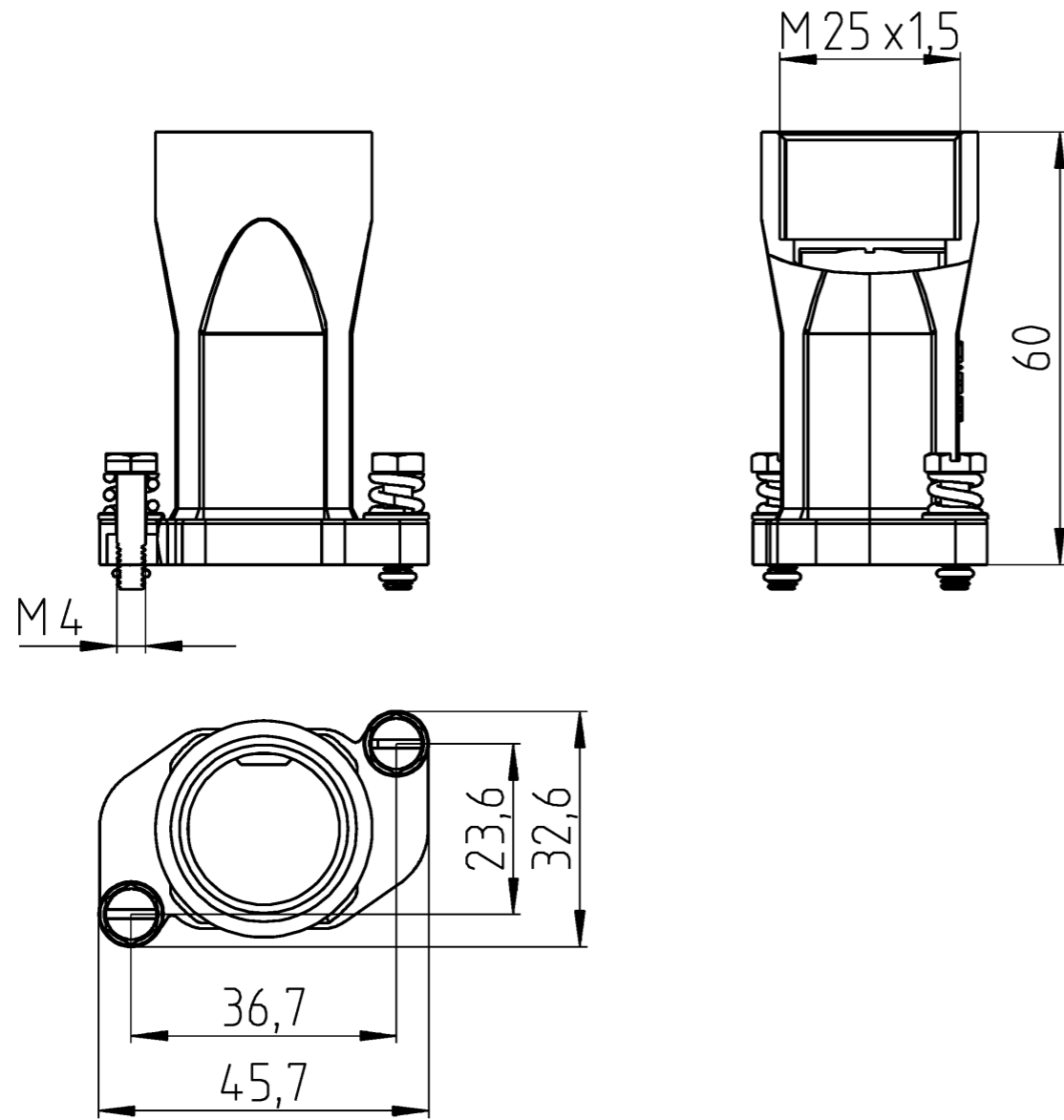
REACH-SVHC conformity status	Compliant
------------------------------	-----------

A
 Weitergabe sowie Vervielfältigung dieses Dokuments, Verwertung und Mitteilung seines Inhalts sind verboten, soweit nicht ausdrücklich gestattet. Die Reproduktion, Distribution und Utilization of this document as well as the communication of its contents to others without express authorization is prohibited.

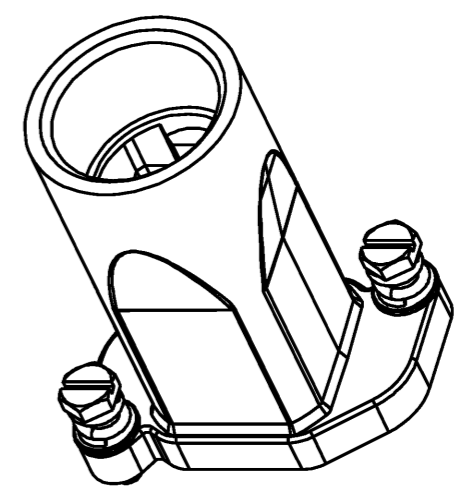
B
 These dimensions will be especially checked at delivery
 Only inspection dimensions
 With /E marked dimensions are only valid for internal use

C
 Diese Maße werden bei Abnahme besonders geprüft
 Ausschließlich Prüfmaße
 Mit /E gekennzeichnete Maße sind nur für interne Zwecke gültig

F



Technische Daten / technical data
 Material Gehäuse: Zinkdruckguss
material housing: Zinc die-cast alloy
 Farbe Gehäuse: schwarz ähnl. RAL 9005
colour housing: black similar RAL 9005
 Material Schraube: Edelstahl
material screw: stainless steel
 Material Dichtung: NBR
material seal: NBR
 Schutzart: IP68 / IP69K
degree of protection: IP68 / IP69K



76.454.0736.1	MIN GOM GD Z M20 Z1	TE M25	X
Bestellnummer Order number	Typ Type	Varianten Variants	dar- gestellt drawn
Weitere Daten siehe KATALOG oder eKatalog additional data see CATALOG or eCATALOG		www.wieland-electric.com eshop.wieland-electric.com	

Tolerierung Size ISO 14405 © / Tolerance system Size ISO 14405 ©. (This ISO-standard describes the envelope principle. According to the envelope principle the deviations of form and parallelism are limited by the size tolerances).		ja/yes <input checked="" type="checkbox"/> Stoffverbots- und Deklarationsliste nach WN 5020.010 ist einzuhalten. Conformity with Wieland document WN 5020.010 e (list of prohibited / declarable hazardous substances) to be declared!	
Freitoleranz nach General tolerance		CAD - Zeichnung, keine manuellen Änderungen CAD - drawing, no manual modifications allowed	1. Verwendung: First Use:
Blatt: Sheet: 1 von of 1			
Werkstoff / Material		Tag/Date	Name
Maßstab / Scale		gezeichnet drawn	17.07.2019 Schmitt J.
1:1		geprüft checked	
Vol. mm ³ / fl. / Srf. mm ²		Normgepr. Stand. check	
Ersatz für / Replacement for:		Zeichnung Nr. / Drawing No.	
www.wieland-electric.com		76.454.0736.1 13K	
Type		Maße in mm / Dimensions are in mm	
revos		BENENNUNG/TITLE	
MINI		GEHÄUSEUNTERTEIL	
Datum / Blatt Date / Sheet		GOT TE M25	
Änderung / Revision		HOD screw locking	