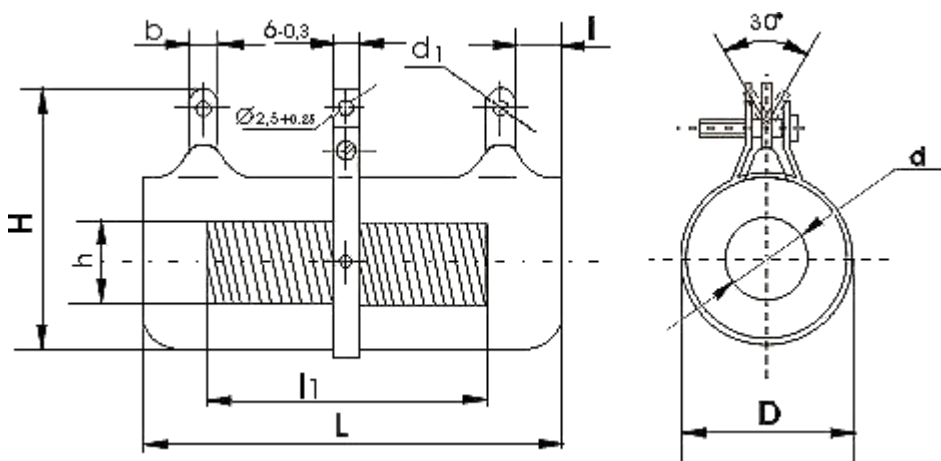


Постоянные проволочные нагрузочные C5-36B

Резисторы C5-36B постоянные проволочные регулируемые общего применения изолированные для навесного монтажа, предназначены для работы в цепях постоянного и переменного тока. Резисторы C5-36B изготавливаются в соответствии с техническими условиями ОЖО. 467.551 ТУ (приёмка "ОТК") и ОЖО. 467.541 ТУ (приёмка "5").

ОБЩИЙ ВИД И ГАБАРИТНЫЕ РАЗМЕРЫ РЕЗИСТОРОВ C5-36B:



ТЕХНИЧЕСКИЕ ХАРАКТЕРИСТИКИ РЕЗИСТОРОВ C5-36B:

Номинальная мощность рассеяния, Вт	Величина сопротивления, Ом	Размеры, мм									Масса, гр., не более
		D	d	d1	L	l	l1	H	h	b	
10	1-510	14±1,0	6+1,0-1,5	2+0,25	41±1,5	3,5+3,1-1,0	20±2	28±3,0	6,0±2,0	4,5-0,3	34
16	1-750	17±1,0	8,5+1,0-1,5		45±1,5		23±2	31±3,0			42
25	1-1200	21+4,5-1,0	13±1,6		50±2,0		30±2	35±3,0			60
50	1-3600	29+1,5-3,0	21+1,5-2,0	3+0,25	90±2,5	4,5+3,1-1,2	65±2	43±4,0	7,0±2,0	6-0,3	130
80	2,2-33000				140±3,0		110±2				200
100					170±3,5		144±2				240
160	3-10000				21+3,0-3,0		215±4,0				175±2

Допускаемые отклонения от номинального сопротивления резисторов С5-36В $\pm 5\%$, $\pm 10\%$. Промежуточные значения номинальных сопротивлений резисторов С5-36В соответствуют ряду E24.

Температурный коэффициент сопротивления резисторов С5-36В , $10^{-6} \cdot 1/^\circ\text{C}$	500
Сопротивление изоляции в нормальных климатических условиях, не менее, МОм	1000
Минимальная наработка, ч	10 000
Изменение установленного сопротивления в течение минимальной наработки:	
- для номинальных сопротивлений до 200 Ом, не более, %	5
- для номинальных сопротивлений свыше 200 Ом, не более, %	2
Срок сохраняемости, лет	12
Изменение установленного сопротивления к концу срока сохраняемости:	
- для номинальных сопротивлений до 200 Ом, не более, %	5
- для номинальных сопротивлений свыше 200 Ом, не более, %	2

УСЛОВИЯ ЭКСПЛУАТАЦИИ РЕЗИСТОРОВ С5-36В:

Синусоидальная вибрация резисторов С5-36В:

- диапазон частот, Гц	10 - 1000
- амплитуда ускорения, м/с^2	200

Механический удар:

Одиночного действия:

- пиковое ударное ускорение, м/с^2	5000
- длительность действия, мс	$0,5 \pm 0,2$

Множественного действия:

- пиковое ударное ускорение, м/с^2	1500
- длительность действия, мс	$1 \pm 0,3$

Атмосферное давление:

- атмосферное пониженное рабочее давление, Па	666
- атмосферное повышенное рабочее давление, Па	303960

Температура окружающей среды:

- повышенная рабочая температура среды, °С	70
- максимально допустимая рабочая температура среды, °С	155
- пониженная рабочая температура среды, °С	Минус 60
- смена температур °С	от 155 до минус 60
Повышенная относительная влажность при температуре 35 °С без конденсации влаги	98

УКАЗАНИЯ ПО ПРИМЕНЕНИЮ И ЭКСПЛУАТАЦИИ РЕЗИСТОРОВ С5-36В:

При работе с резисторами С5-36В пайку следует производить в местах, предназначенных для пайки (отверстия).

При монтаже резисторов С5-36В в аппаратуре рекомендуется применять припой ПОС-40 по ГОСТ 21931. Температура жала паяльника 300 °С. Мощность паяльника 65 Вт. Флюс должен состоять из 25 % по массе канифоли и 75 % по массе изопропилового или этилового спирта. Время пайки 5 с.

Значение резонансной частоты для резисторов С5-36В 1500 Гц.

95-процентный ресурс 30 000 ч для резисторов С5-36В и 40 000 ч для резисторов С5-35В.

Резисторы С5-36В допускают эксплуатацию в условиях воздействия газовых сред следующего состава (без образования взрывоопасной смеси):

- азот - до 96 %;
- кислород - до 50 %;
- углекислый газ - до 3 %;
- водород – до 20 %;
- гелий – до 1 %;
- аргон – до 1,5 %.

Резисторы С5-36В допускают эксплуатацию в процессе и после воздействия пониженного до 10~5 мм рт. ст. атмосферного давления.

В цепях с напряжением более 500 В резисторы С5-36В должны применять с дополнительной изоляцией в точках крепления.

При использовании резисторов С5-36В в аппаратуре с вибрационными нагрузками от 1 до 2500 Гц с ускорением 180 мГ² (18 д) выводы резисторов С5-36В должны быть распаяны проводом сечением 0,5 мм² с изоляцией выводов полихлорвиниловой трубкой 05 мм длиной 15-20 мм для резисторов 50- 100 Вт.

Резисторы С5-36В разрешается применять в аппаратуре любого климатического исполнения, могущей подвергаться воздействию относительной влажности воздуха до 98 % при температуре до 40 °С.

Значение растягивающей силы должно быть 20 Н (2 кгс).

Верхняя частота диапазона, в котором должны отсутствовать резонансные частоты у резисторов С5-36В, 1000 Гц

Температура перегрева резисторов С5-36В не более 250 °С.

Зависимость мощности рассеяния от температуры для резисторов С5-36В:

Допустимая мощность рассеяния резисторов С5-36В для интервала температур от минус 60 до + 155°С

