

## Data sheet

Commercial Art.No.: Z2.803.4310.0

Shield connection terminal WST 32 / C

Shield connection terminal block for mounting on C-rail; wire diameter 15 to 32 mm



Commercial Art.No.	Z2.803.4310.0
EAN	4049088256240
Order Unit	10

## Technical data

### General

Color	Chrome
Number of levels	1
Number of clamp positions per level	1
Explosion-tested version "Ex e"	No

### Technical data

Length	32 mm
Width	36 mm
Height	64 mm

### Connection Data

Connection type	spring clamp connection
-----------------	-------------------------

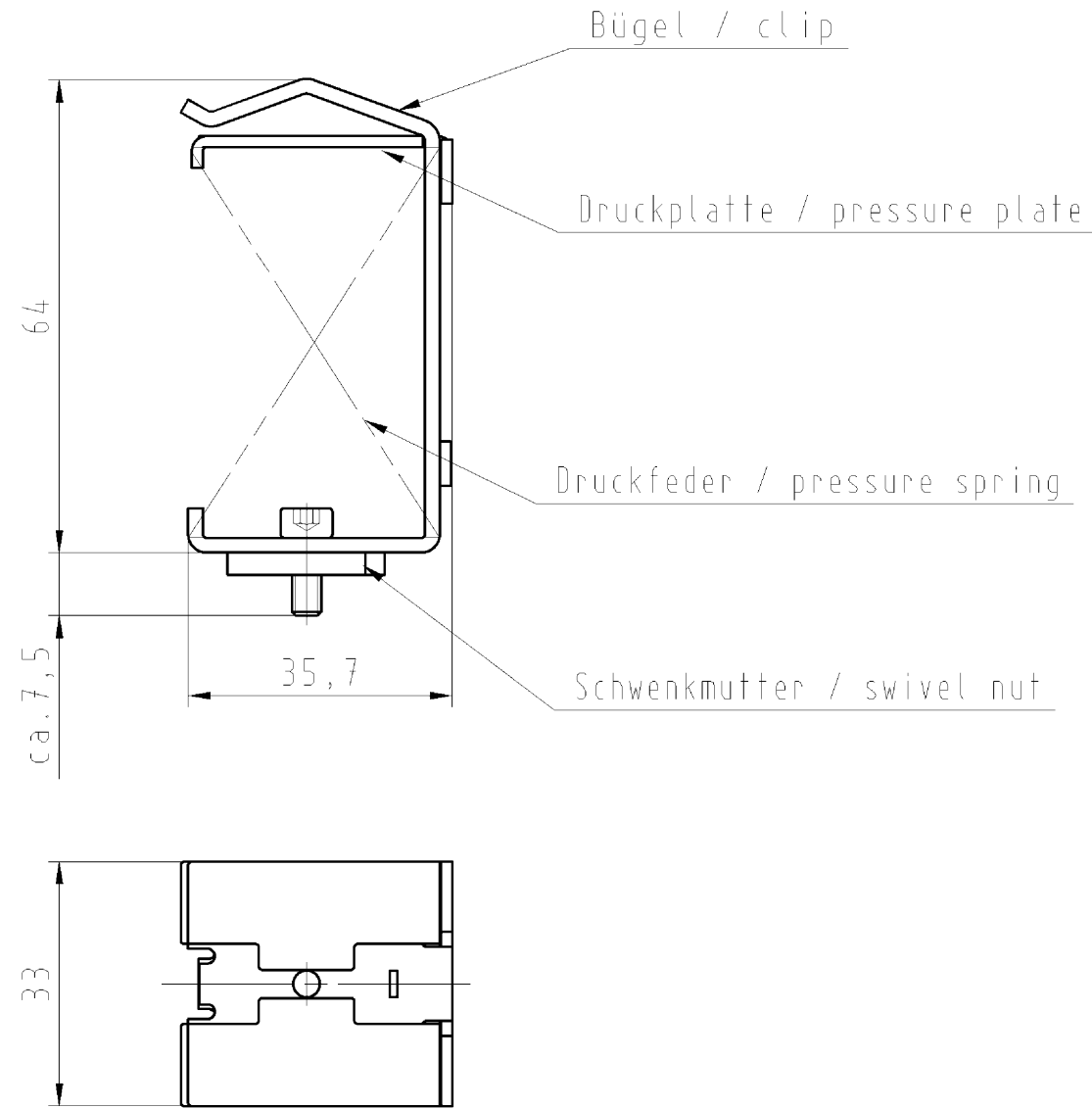
### Classification

ECLASS 11	
ECLASS 8.1	27141120
ETIM 7.0	EC000897
ETIM 6.0	EC000897
ETIM 5.0	EC000897

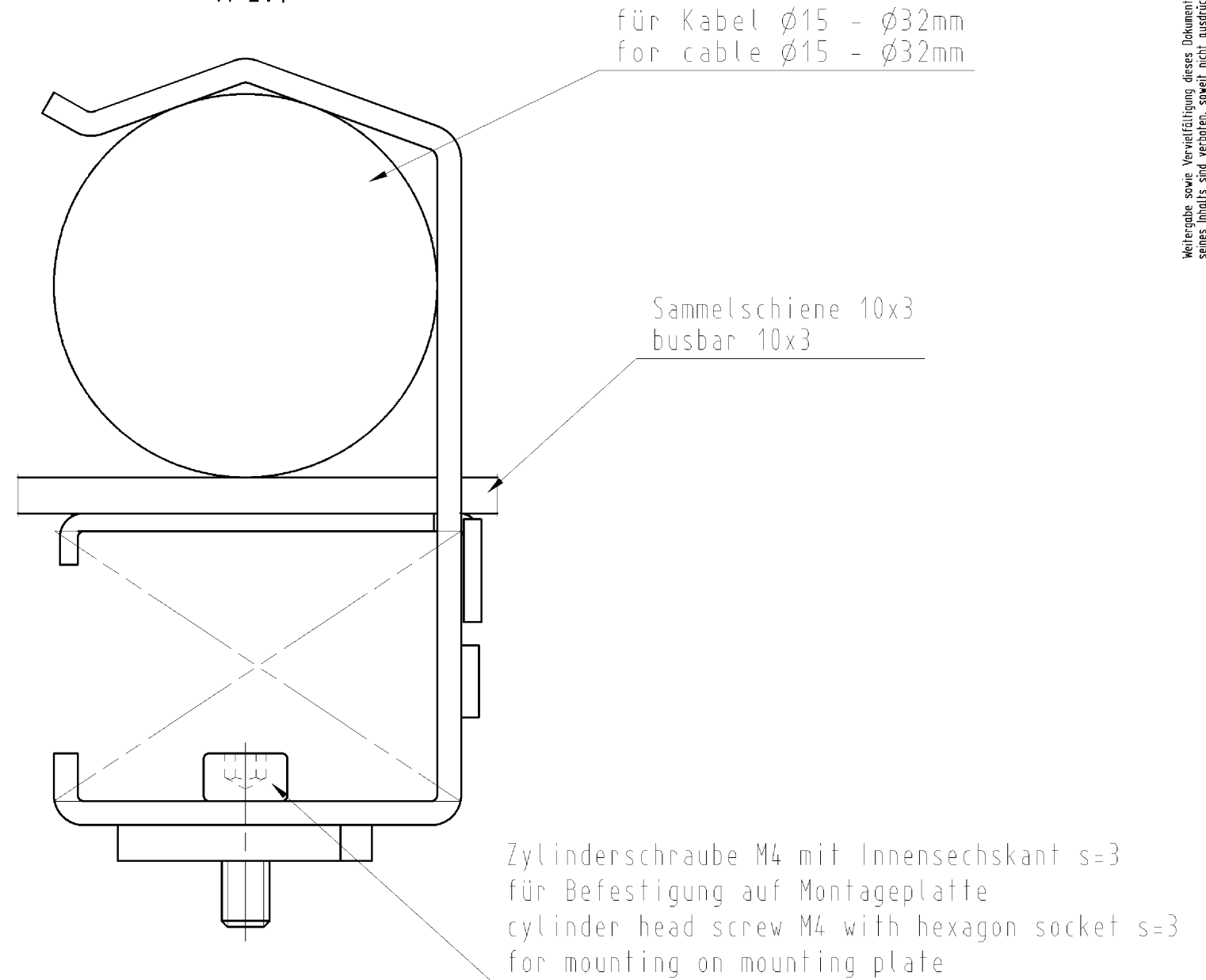
### Product compliance

REACH-SVHC conformity status	Compliant
------------------------------	-----------

Verpackungseinheit: 10 Stück im Beutel  
 packaging unit: 10 pieces in a bag



montierter Zustand/mounted state  
 M 2:1



Weitere Daten siehe Katalog  
 further data see catalog

Tolerierung Size ISO 14405 (E) / Tolerance system Size ISO 14405 (E). (This ISO-standard describes the envelope principle. According to the envelope principle the deviations of form and parallelism are limited by the size tolerances).		ja/yes <input checked="" type="checkbox"/> Stoffverbots- und Deklarationsliste nach UU-TQM-05/03 ist einzuhalten. Conformity with Wieland document UU-TQM-05/03 (list of prohibited / declarable hazardous substances) to be declared!	
Freitoleranz nach DIN ISO 2768 - m General tolerance		CAD - Zeichnung, keine manuellen Änderungen CAD - drawing, no manual modifications allowed	1. Verwendung: - First Use:
Blatt: 1 von 1 Sheet: of 1		Zeichnung Nr./Drawing No. Index	
Werkstoff/Material		2014 Tag/Date Name	Z2.803.4310.0 01K
Maßstab/Scale		gezeichnet/drawn 27.02. Dvetsch	
1:1		geprüft/checked - -	
Vol. mm <sup>3</sup> / Ofl./Surf. mm <sup>2</sup>		Normgepr. / Stand. check - -	
Ersatz für/Replacement for: -		Maße in mm/Dimensions are in mm	
www.wieland-electric.com		Type WST 32/C	Benennung/Title SHIELD CONNECTION TERMINAL BLOCK SCHIRMANSCHLUSSKLEMME
Index Datum / Blatt Date / Sheet		Kabeldurchmesser 15mm - 32mm cable- $\phi$ 15mm - 32mm	
Änderung/Revision			

Weitergabe sowie Vervielfältigung dieses Dokuments, Verwertung und Mitteilung seines Inhalts sind verboten, soweit nicht ausdrücklich gestattet.  
 The reproduction, distribution and utilization of this document as well as the communication of its contents to others without express authorization is prohibited.

Z28034310001K\_2\_CADW5027 Dvetsch 2014-02-28T10:57:04 1.000