

## Разъем печатной платы - BCP-350- 3 GY - 5434557

Обратите внимание на то, что приведенные здесь данные взяты из online-каталога. Полная информация и данные содержатся в документации пользователя. Действуют Общие условия использования для информации, загруженной из интернета. (<http://phoenixcontact.ru/download>)




Разъемы для печатной платы, номинальное сечение: 1,5 мм<sup>2</sup>, цвет: сигнальный серый, номинальный ток: 8 А, расчетное напряжение (III/2): 160 В, поверхность контакта: олово, тип контактов: Гнездовая часть, Количество потенциалов: 3, Количество рядов: 1, Число контактов в ряду: 3, количество точек подсоединения: 3, семейство изделий: BCP, размер шага: 3,5 мм, тип подключения: Винтовой зажим с натяжной гильзой, направление подключения, проводник/печатная плата: 0 °, Stecksystem: BASICLINE 1,5, Крепление: без, Форма упаковки: в картонной коробке

На рисунке показан 5-контактный вариант изделия



### Коммерческие данные

|                          |   |
|--------------------------|---|
| Упаковочная единица      | 100 stk   |
| Минимальный объем заказа | 100 stk   |
| GTIN                     | <br>4 046356 493727 |
| GTIN                     | 4046356493727   |
| Вес/шт. (без упаковки)   | 2,060 GRM   |
| Примечание               | Позаказное производство (возврат невозможен)  |

### Технические данные

#### Характеристики товаров

|                              |                            |
|------------------------------|----------------------------|
| Условное обозначение         | Разъемы для печатной платы |
| Штекерная система            | BASICLINE 1,5              |
| Тип контактов                | Гнездовая часть            |
| Серия изделий                | BCP                        |
| Размер шага                  | 3,5 мм                     |
| Полюсов                      | 3                          |
| Форма привода, головка винта | прямой шлиц (L)            |
| Резьба винтов                | M2                         |
| Крепление                    | без                        |
| Количество ярусов            | 1                          |
| Количество точек подключения | 3                          |
| Количество потенциалов       | 3                          |

## Разъем печатной платы - VCP-350- 3 GY - 5434557

### Технические данные

#### Электрические параметры

|   |        |
|---|--------|
| Номинальный ток                         | 8 A    |
| Номинальное напряжение                  | 160 В  |
| Расчетное напряжение                    | 160 В  |
| Расчетное напряжение (III/2)            | 160 В  |
| Расчетное напряжение (II/2)             | 320 В  |
| Расчетное импульсное напряжение (III/3) | 2,5 кВ |
| Расчетное импульсное напряжение (III/2) | 2,5 кВ |
| Расчетное импульсное напряжение (II/2)  | 2,5 кВ |

#### Соединительная способность

|   |   |
|---|---|
| Тип подключения   | Винтовой зажим с натяжной гильзой             |
| Сечение жесткого провода  | 0,2 мм <sup>2</sup> ... 1,5 мм <sup>2</sup>   |
| Сечение гибкого провода   | 0,2 мм <sup>2</sup> ... 1,5 мм <sup>2</sup>   |
| Сечение провода AWG / kcmil   | 24 ... 16                                     |
| Сечение гибкого проводника с кабельным наконечником, без пластмассовой втулки           | 0,25 мм <sup>2</sup> ... 1,5 мм <sup>2</sup>  |
| Сечение гибкого проводника с кабельным наконечником и изолирующим хомутом               | 0,25 мм <sup>2</sup> ... 0,5 мм <sup>2</sup>  |
| 2 жестких провода одинакового сечения   | 0,2 мм <sup>2</sup> ... 0,5 мм <sup>2</sup>   |
| 2 гибких провода одинакового сечения  | 0,2 мм <sup>2</sup> ... 0,75 мм <sup>2</sup>  |
| 2 гибких проводника одинакового сечения с кабельным наконечником без пластиковой втулки | 0,25 мм <sup>2</sup> ... 0,34 мм <sup>2</sup> |
| 2 гибких проводника одинакового сечения с наконечником TWIN с пластиковой втулкой       | 0,5 мм <sup>2</sup> ... 0,5 мм <sup>2</sup>   |
| Длина оголяемой части   | 7 мм  |
| Момент затяжки  | 0,22 Нм ... 0,25 Нм                           |

#### Данные о материале - контакт

|  |  |
|--|--|
| Указание   | Соответствие WEEE/RoHS, без контакта согласно МЭК 60068-2-82/ JEDEC JESD 201 |
| Материал, контакт  | Сплав меди   |
| Качество поверхности   | горячее лужение  |
| Металлическая поверхность точки подключения (внешнее покрытие) | Олово (4 - 8 мкм Sn)   |
| Металлическая поверхность зоны контакта (покрытие)             | Олово (4 - 8 мкм Sn)   |

#### Данные о материале - корпус

|   |                         |
|---|-------------------------|
| Цвет корпуса  | сигнальный серый (7004) |
| Изоляционный материал   | PA                      |
| Группа изоляционного материала                                    | I                       |
| CTI согласно МЭК 60112  | 600                     |
| Класс воспламеняемости согласно UL 94                             | V0                      |
| Число воспламеняемости от тела накала GWFI согласно EN 60695-2-12 | 850                     |

## Разъем печатной платы - VCP-350- 3 GY - 5434557

### Технические данные

#### Данные о материале - корпус

|  |        |
|--|--------|
| Температура воспламеняемости от тела накала GWIT согласно EN 60695-2-13        | 775    |
| Температура при испытании твердости вдавливанием шарика согласно EN 60695-10-2 | 125 °C |

#### Указание размеров изделия

|   |  |
|---|--|
| Подпись к рисунку                             | Schematische Abbildung - weitere Details siehe Produktfamilienzeichnung im Download Center |
| Длина [ l ]                                   | 16,1 мм  |
| Ширина [ w ]                                  | 11,2 мм  |
| Высота [ h ]                                  | 11,1 мм  |
| Размер шага                                   | 3,5 мм   |
| Монтажная высота (высота без паечного штифта) | 11,1 мм  |

#### Данные по упаковке

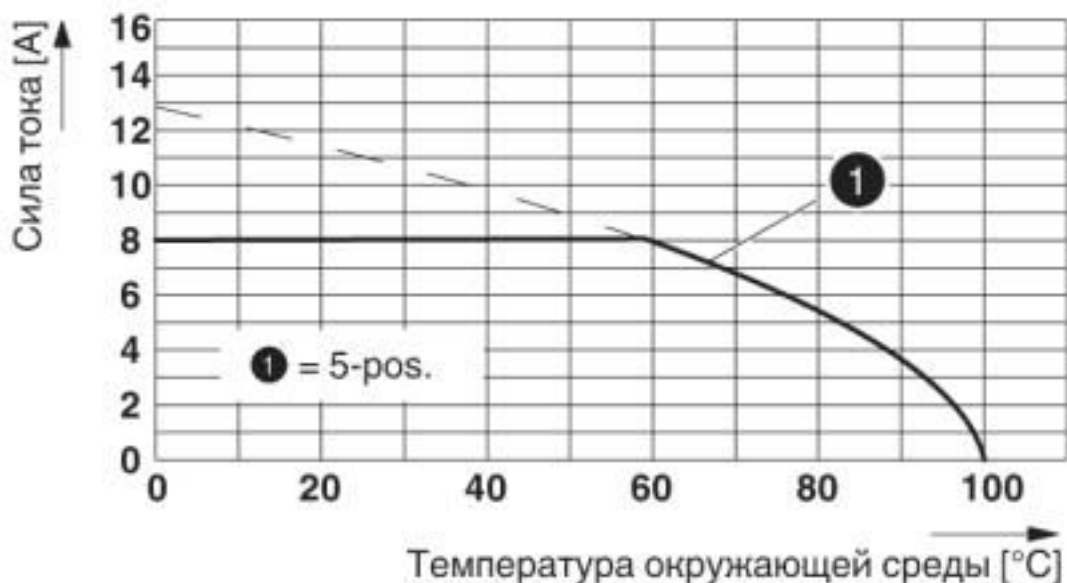
|   |                     |
|---|---------------------|
| Форма упаковки                            | в картонной коробке |
| Количество в одной упаковке               | 100                 |
| Наименование, количество в одной упаковке | Шт.                 |

#### Environmental Product Compliance

|            |  |
|------------|--|
| REACH SVHC | Lead 7439-92-1   |
| China RoHS | Период времени для применения по назначению (EFUP): 50 лет                                 |
|            | Информация об опасных веществах приведена в декларации производителя во вкладке «Загрузки» |

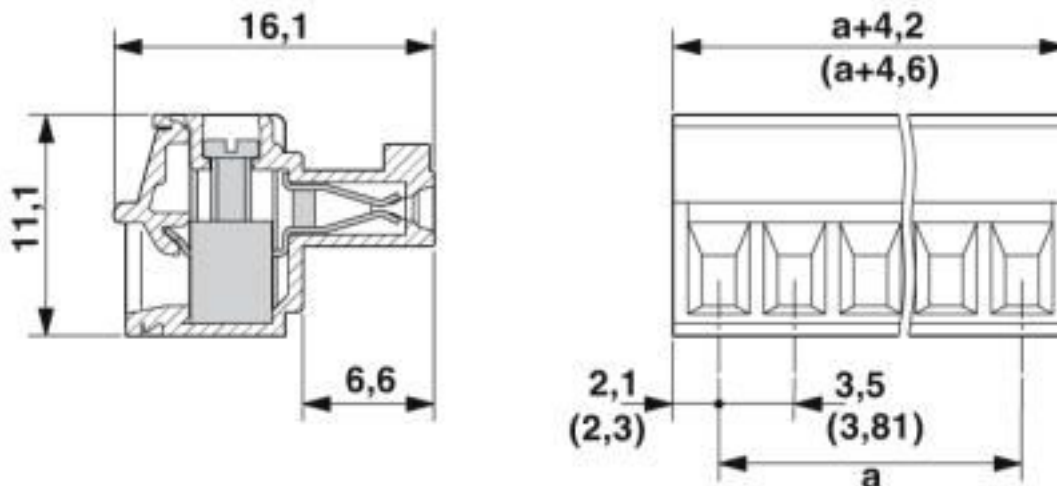
### Чертежи

Диаграмма



## Разъем печатной платы - VCP-350- 3 GY - 5434557

Чертеж



### Классификация

eCl@ss

|               |          |
|---------------|----------|
| eCl@ss 10.0.1 | 27440309 |
| eCl@ss 11.0   | 27460202 |
| eCl@ss 4.0    | 27260700 |
| eCl@ss 4.1    | 27260700 |
| eCl@ss 5.0    | 27260700 |
| eCl@ss 5.1    | 27260700 |
| eCl@ss 6.0    | 27260700 |
| eCl@ss 7.0    | 27440309 |
| eCl@ss 8.0    | 27440309 |
| eCl@ss 9.0    | 27440309 |

ETIM

|          |          |
|----------|----------|
| ETIM 3.0 | EC001121 |
| ETIM 4.0 | EC002638 |
| ETIM 5.0 | EC002638 |
| ETIM 6.0 | EC002638 |
| ETIM 7.0 | EC002638 |

UNSPSC

|               |          |
|---------------|----------|
| UNSPSC 6.01   | 30211801 |
| UNSPSC 7.0901 | 39121432 |
| UNSPSC 11     | 39121432 |
| UNSPSC 12.01  | 39121409 |
| UNSPSC 13.2   | 39121409 |
| UNSPSC 18.0   | 39121409 |
| UNSPSC 19.0   | 39121409 |

## Разъем печатной платы - BCP-350- 3 GY - 5434557

### Классификация

#### UNSPSC

|             |          |
|-------------|----------|
| UNSPSC 20.0 | 39121409 |
| UNSPSC 21.0 | 39121409 |