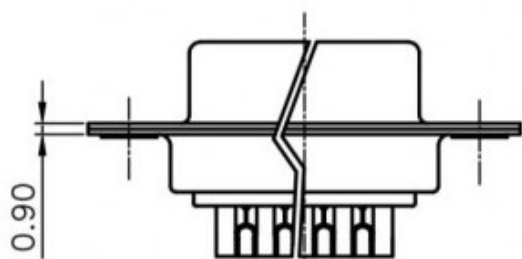
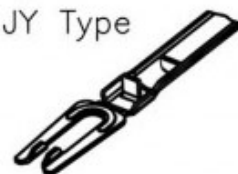
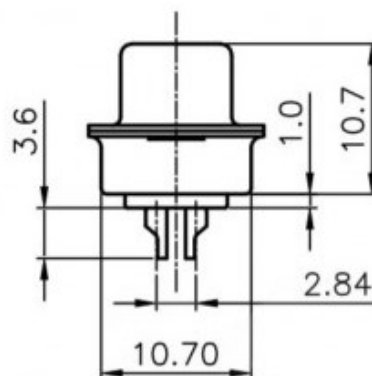


Тип контактов

JY Type



Тип крепления корпуса  
Standard



Размеры

Кол-во контактов	A±0.2	B±0.2	C±0.3	D
9	17.90	24.99	30.80	16.33
15	26.50	33.32	39.14	24.66
25	40.00	47.04	53.04	38.38
37	56.50	63.50	69.32	54.84

**Высота 12,5 мм**

**Ширина 30,8 ± 0,3 мм**

**Глубина 15,3 мм**

**Количество контактов 9 в два ряда**

**Тип разъёма F - розетка**

**Особенности тип контакта - JY**

**Контактное сопротивление, не более 20 мОм**

**Способ монтажа пайка**

**Шаг разъёма 2,77 мм**

**Сопротивление изоляции, не менее 1000 (при Uисп.dc=500 В) МОм**

**Диэлектрическая прочность 500 (50 Гц, 1 мин.) В**

**Рабочая температура -40°C...+105 °C**

**Транспортная упаковка: размер/кол-во 40\*26\*26/5000**

**Вес брутто 4.10**