

Data sheet

Commercial Art.No.: 02.125.4029.8

Female contact D 2,5- 4,0 QMM AG

Female contact, turned Ø 2,5 mm, 4 mm², AWG 12, Ag



Commercial Art.No.	02.125.4029.8
EAN	4015573450677
Order Unit	100

Technical data

General

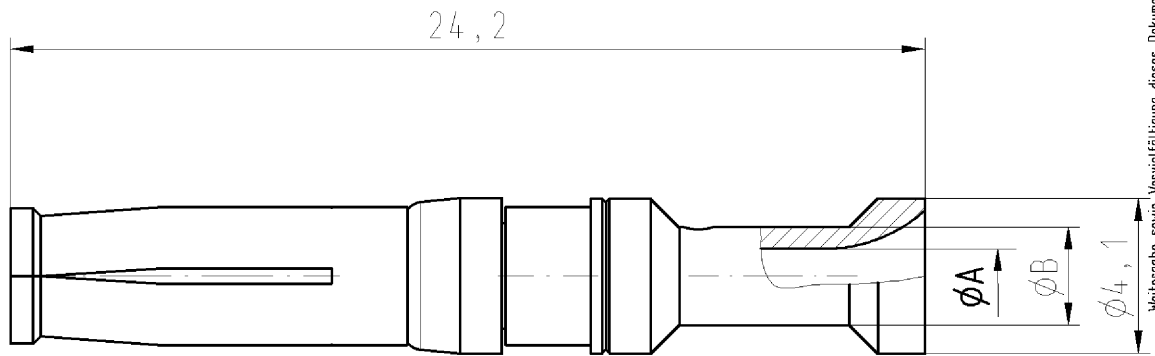
Wire strip length	8 mm
Min. conductor cross section flexible wire	4 mm ²
Max. conductor cross section flexible wire	4 mm ²
Min. UL/CSA wire diameter flexible wire	12 AWG
Max. UL/CSA wire diameter flexible wire	12 AWG
Connection type	Crimp
Material	Other
Massive contact	yes
Contact pin diameter	2.5 mm
Inflammability class of insulation material acc. with UL94	Other
Contact resistance	≤ 2 mOhm

Classification

ECLASS 11	
ECLASS 8.1	27440204
ETIM 7.0	EC000796
ETIM 6.0	EC000796
ETIM 5.0	EC000796
ETIM 4.0	EC000796
ETIM 3.0	EC000796

Product compliance


ROHS conformity status	Compliant/Exempted
ROHS exceptions	III-6(c)
REACH-SVHC conformity status	Duty-To-Declare
REACH-SVHC substances	Lead
REACH-SVHC CAS numbers	7439-92-1



Weitergabe sowie Vervielfältigung dieses Dokuments, Verwertung und Mitteilung seines Inhalts sind verboten, soweit nicht ausdrücklich gestattet. The reproduction, distribution and utilization of this document as well as the communication of its contents to others without express authorization is prohibited.

Weitere Daten siehe Katalog
further data see catalog

02.125.4029.8	Ni 3 Ag 3	4,0 mm ²	2,85	3,9
02.125.4029.7	Ni 3 Au 0,8			
02.125.3929.8	Ni 3 Ag 3	2,5 mm ²	2,25	3,45
02.125.3929.7	Ni 3 Au 0,8			
02.125.3829.8	Ni 3 Ag 3	1,5 mm ²	1,75	3,0
02.125.3829.7	Ni 3 Au 0,8			
02.125.3729.8	Ni 3 Ag 3	0,75-1,0 mm ²	1,45	2,6
02.125.3729.7	Ni 3 Au 0,8			
02.125.3629.8	Ni 3 Ag 3	0,5 mm ²	1,1	2,6
02.125.3629.7	Ni 3 Au 0,8			
Teile-Nr. Part number	Oberfläche/ contact plating	Querschnitt cross-section	Maß A diameter	Maß B diameter

Freitoleranz nach		CAD - Zeichnung, keine manuellen Änderungen			1. Verwendung: -		Bl.: 1 von 1			
	/	Maßstab	Werkstoff und Oberfläche:		2008	Tag	Name	T	Zeichnung Nr.	Index
	/				Entworfen	25.01.	Hoffmann			
	/				Geprüft	-	-			
	/	Vol.	mm ²	Qtl.	mm ²	Normgepr.	-	-	Ersatz für: -	
	/	 wieland Elektrische Verbindungen		Benennung						
Buchstabe	Datum / Blatt			BUCHSENKONTAKT_KOMPLETT Socket contact ϕ 2,5 0,5-4mm ²						
Änderung										

○ Diese Maße werden bei Abnahme besonders geprüft
□ Ausschließlich Prüfmaße
□ Mit Z/E gekennzeichnete Maße sind nur für interne Zwecke gültig

A
1
2
3
4
5
6
7
8
9
10
11
12
13
14
15
16
17
18
19
20
M1
M2
M3
L
G
i
1.1
1.1
1.000
02125362901K_4 CADW1016 Hoffmann 2008-01-25T15:04:11