

ELEMENT

Термовоздушная паяльная станция ELEMENT 858/858D



ИНСТРУКЦИЯ ПО ЭКСПЛУАТАЦИИ

Благодарим вас за покупку прибора. Пожалуйста, перед использованием паяльной станции внимательно ознакомьтесь с данной инструкцией и сохраните ее.

НАЗНАЧЕНИЕ

1. Прибор предназначен для отпаивания различных электронных компонентов, в том числе микросхем типов SOIC, CHIP, QFP, PLCC и BGA (особенно для плоских кабелей и кабельных разъемов).
2. Прибор также может быть использован для термоусадки, нагревания, удаления краски и клеевых покрытий, разморозки, предварительного нагрева и спаивания резины и т.д.

ОПИСАНИЕ ПРОДУКТА

1. Датчик замкнутого контура, управление температурой на основе микропроцессора, быстрый подъем температуры, высокая мощность, точность и стабильность.
2. Сильный и ровный регулируемый воздушный поток, легкая регулировка температуры, прибор пригоден для многоцелевого использования.
3. Рукоятка термофена оснащена датчиком-выключателем. Система находится в рабочем режиме, пока рукоятка находится у вас в руке, и переходит в режим ожидания, когда вы помещаете термофен в держатель, что делает работу с прибором удобнее.
4. Функция автоматического охлаждения прибора продлевает срок службы нагревательного элемента и предохраняет термофен.
5. Бесщеточный малозумящий термофен с большим сроком службы. Высококачественный нагревательный элемент с нагревающей проволокой, обеспечивающей удвоенную эффективность при той же потребляемой мощности позволяет продлить его жизнь и экономит энергию.

ТЕХНИЧЕСКИЕ ХАРАКТЕРИСТИКИ

Рабочие условия	0 ~ 40°C относительная влажность <80%	
Условия хранения	-20 ~ 80°C относительная влажность <80%	
Габариты	150x100x138мм	
Вес	1.55Kg	
Модель	ELEMENT 858	ELEMENT 858D
Рабочее напряжение	Переменный ток 220В±10% 50Гц	Переменный ток 220В±10% 50Гц
Выходная мощность	700Вт	650Вт
Температурный диапазон	100°C ~ 450°C	100°C ~ 480°C
Подача воздуха	Бесщеточный вентилятор	Бесщеточный вентилятор
Воздушный поток	120л/мин (максимум)	120л/мин (максимум)
Дисплей		LED дисплей
Регулирование температуры	Ручной регулятор	ПИД - регулятор
Уровень шума	< 45 дБ	< 45 дБ
Нагревательный элемент	Керамический нагревательный элемент	Керамический нагревательный элемент
Сопротивление между заземлением и наконечником	<74 Ω	<74 Ω

Срок службы: 5 лет

Срок гарантии: 12 месяцев

КОМПЛЕКТАЦИЯ

Главный блок с феном горячего воздуха и кабелем питания - 1 шт

Набор насадок для фена - 1 шт

Подставка для фена – 1 шт

Инструкция по эксплуатации - 1 шт

ПРЕДУПРЕЖДЕНИЯ

Небрежная эксплуатация или использование прибора не по назначению может привести к возгоранию. Во избежание поражения электрическим током и получения травм строго соблюдайте все приведенные ниже правила безопасной работы.

1. Прибор должен быть заземлен.
2. Температура элементов прибора может достигать 500°C. Никогда не прикасайтесь к его металлическим частям.
3. Прибор создает поток крайне горячего воздуха. Во избежание серьезных травм никогда не направляйте наконечник термофена на какой-либо участок тела.
4. Ни в коем случае не работайте с прибором вблизи огнеопасных материалов или газов.
5. Ни в коем случае не работайте с прибором влажными руками.
6. Все внутренние электрические схемы прибора рассчитаны на питание от электросети с соответствующими параметрами (в зависимости от модели). Отсоединяйте шнур питания всякий раз, прежде чем приступить к ремонту или обслуживанию прибора.

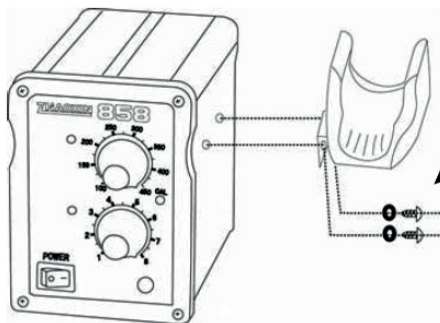
МЕРЫ ПРЕДОСТОРОЖНОСТИ

Во избежание повреждения прибора и для обеспечения надлежащих условий работы придерживайтесь нижеследующих рекомендаций.

1. Работайте с прибором в хорошо проветриваемом помещении вдали от горючих материалов.
2. Если прибор не используется, удостоверьтесь, что он отключен от розетки.
3. Когда прибор не используется, устанавливайте термофен в держатель.
4. Не роняйте прибор. Не прилагайте чрезмерных нагрузок к термофену. Слишком сильные удары или вибрации могут повредить кристалл кварца внутри нагревательной трубки в термофене.
5. Не работайте на неровных поверхностях.
6. Не тяните и не переносите прибор за рукоятку термофена. Это может привести к обрыву провода внутри него или к отсоединению воздуховода.
7. Дайте прибору остыть, прежде чем убирать его на место хранения.
8. Вынимая рукоятку из держателя, удостоверьтесь, что на расстоянии 30 см от наконечника термофена отсутствуют какие-либо предметы, чтобы не случайно не повредить их.

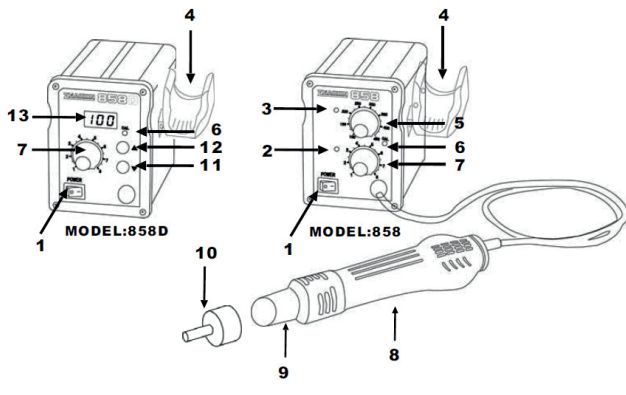
МОНТАЖ И ЭКСПЛУАТАЦИЯ ПРИБОРА

ПОДГОТОВКА К ИСПОЛЬЗОВАНИЮ



С помощью винтов закрепите держатель термофена на любой стороне паяльной станции.

УСТРОЙСТВО ПРИБОРА



1. Выключатель питания
2. Индикатор воздушного потока
3. Индикатор температуры
4. Держатель термофена
5. Регулятор температуры
6. Калибратор
7. Регулятор мощности воздушного потока
8. Рукоятка термофена
9. Нагреватель
10. Наконечник (сопло)
11. Кнопка увеличения температуры («+»)
12. Кнопка снижения температуры («-»)
13. Температурный дисплей

ЭКСПЛУАТАЦИЯ

1. При приведении прибора в готовность удостоверьтесь, что термофен находится в держателе.
2. Включите питание прибора.
3. Насадите требуемый наконечник на термофен (предпочтителен наконечник большого диаметра).
4. При включении питания на дисплее отображается «----» (только в модели **858D**). Это значит, что прибор находится в режиме ожидания.
5. Установите требуемую температуру с помощью кнопок «▲» и «▼» (модель **858D**) или поворотного регулятора (модель **858**).
6. Чтобы начался нагрев, возьмите термофен в руку. Установите требуемую мощность воздушного потока с помощью соответствующего регулятора и после того, как установится стабильная температура, приступайте к работе.
7. По окончании работы поместите термофен в держатель. При этом прибор автоматически переключится из режима нагрева в режим охлаждения нагревательного элемента. Когда температура опустится ниже 100°C, на дисплее отобразится «--» , что указывает на переход в режим ожидания, а после того, как температура опустится ниже 70°C, режим ожидания включится (если воздушный поток присутствует, это значит, что температура все еще выше 70°C, и наоборот, отсутствие воздушного потока указывает на температуру ниже 70°C).
8. Выключите питание и, если прибор не будет использоваться в течение длительного времени, вытащите шнур питания из розетки.

ВНИМАНИЕ!

Старайтесь устанавливать по возможности более низкую температуру и по возможности более сильный воздушный поток в целях сбережения ресурса нагревательного элемента и предохранения интегральных схем, с которыми вы работаете.

УСТАНОВКА ТЕМПЕРАТУРЫ

1. Модель **858**: установите поворотный переключатель на соответствующую отметку.
2. Модель **858D**: Установите требуемую температуру с помощью кнопок «▲» и «▼». При этом, если прибор включен, на дисплее отображается установленная температура.
3. При однократном нажатии на кнопку «▲» температура увеличивается на 1°C. При однократном нажатии на кнопку «▼» температура уменьшается на 1°C. При продолжительном удержании кнопки «▲» или «▼» температура начинает, соответственно, быстро расти или уменьшаться. После того, как кнопка отпущена, на дисплее в течение двух секунд отображается установленная температура, а затем отображается текущая температура или, в режиме ожидания, «----» .

ПРИМЕЧАНИЕ: описание символов

А. «---» указывает на то, что температура ниже 100°C, и прибор находится в режиме ожидания, когда термофен установлен в держатель.

Б. «S-E» указывает на неисправность датчика и необходимость замены нагревательного элемента (включая нагревающийся материал и остальные детали).

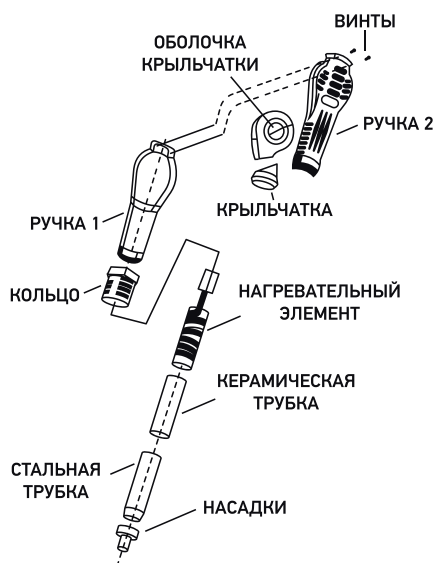
В. «S-A» указывает на неисправность запоминающего устройства (в норме могущего сохранять установленное значение температуры в течение 100 лет) и необходимость его замены.

Г. Если температура ниже 50°C и не поднимается выше, когда прибор находится в режиме нагрева, это указывает на неисправность нагревательного элемента и необходимость его замены (включая нагревающийся материал и остальные детали).

ЗАМЕНА НАГРЕВАТЕЛЬНОГО ЭЛЕМЕНТА.

1. Перед заменой нагревательного элемента отключите электропитание станции.
2. Следует заменить нагревательный элемент только после того, как он охладится.
3. В соответствии с рисунком, ослабьте 2 винта.
4. Высвободите кольцо и отсоедините ручку 1.
5. Выньте крыльчатку и ее оболочку, затем отсоедините нагревательный элемент.
6. Выньте нагревательный элемент и керамическую трубку, которая отделяет его от стальной трубки. Не повредите заземляющие провода.
7. Замените нагревательный элемент, тщательно закрепив его в керамической трубке, а затем вставив его в стальную трубку.
8. Процесс сборки нагревательного элемента противоположен процессу разборки.

Внимание: при замене нагревательного элемента не повредите заземляющие провода и выводы крыльчатки; при обратной сборке хорошо зафиксируйте нагревательный элемент в стальной трубке.



РУКОВОДСТВО ПО УСТРАНЕНИЮ НЕИСПРАВНОСТЕЙ

Проблема	Что нужно проверить	Решение
Не горит контрольный индикатор	1. Присоединены ли кабели питания или соединительные кабели?	Присоединить кабели
	2. Перегорел предохранитель?	Выявите причину короткого замыкания и устраните ее, а затем замените предохранитель
		1. Поврежден нагревательный элемент? 2. Соединена ли заземляющая пружина с нагревательным элементом?
Контрольный индикатор горит, но фен не нагревается	Поврежден нагревательный элемент?	См. раздел "Замена нагревательного элемента"

ПРАВИЛА ХРАНЕНИЯ И ТРАНСПОРТИРОВКИ И УТИЛИЗАЦИИ

1. Прибор должен храниться в упаковке изготовителя при температуре окружающего воздуха от -10 °C до 50 °C и относительной влажности воздуха до 80% при 25 °C. В помещении для хранения не должно быть пыли, паров кислот и щелочей, агрессивных газов и других примесей, вызывающих коррозию.
2. Прибор транспортируют транспортом любого вида в закрытых транспортных средствах. При транспортировании самолетом приборы должны быть размещены в герметизированных отсеках. Прибор транспортируют при температуре окружающего воздуха от -50 °C до 50 °C и относительной влажности до 98% при 35 °C. Во время транспортировки и погрузочно-разгрузочных работ упаковка с изделием не должна подвергаться резким ударам и воздействию атмосферных осадков.
3. Утилизация осуществляется в соответствии с требованиями действующего законодательства РФ.