

# МЕТАЛЛОБУМАЖНЫЕ ГЕРМЕТИЗИРОВАННЫЕ ОДНОСЛОЙНЫЕ МБГО-1,-2

Предназначены для формирования мощных импульсов тока разряда в нагрузке в цепях постоянного и пульсирующего токов (высокая энергоемкость), более низкие по сравнению с МБГВ емкости и рабочие напряжения

## Основные параметры:

Номинальные емкости: 0,25; 0,5; 1; 2; 4; 10; 20; 30  
мкФ

Номинальные напряжения: 160; 315; 400; 500; 630  
В

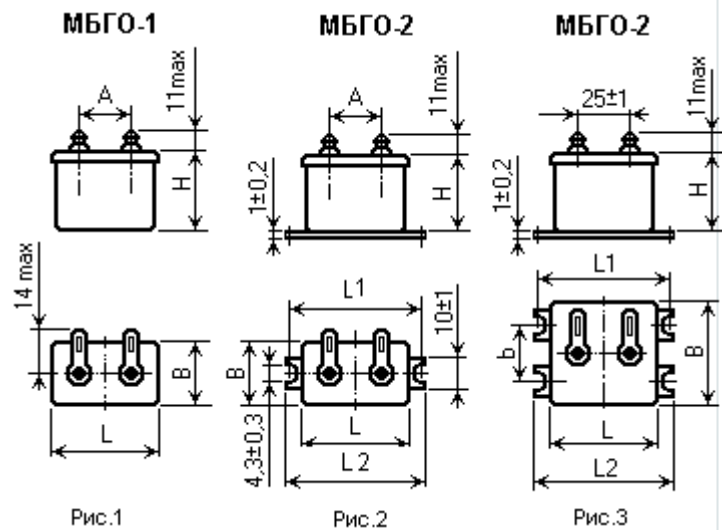
Допуски:  $\pm 10\%$

Тангенс угла потерь, не более: 0,015

Диапазон рабочих температур:  $-60...+60\text{ }^{\circ}\text{C}$



## Габаритные размеры:



Размер, мм	Min	Max
H	11	76
L	25	50
B	31	46