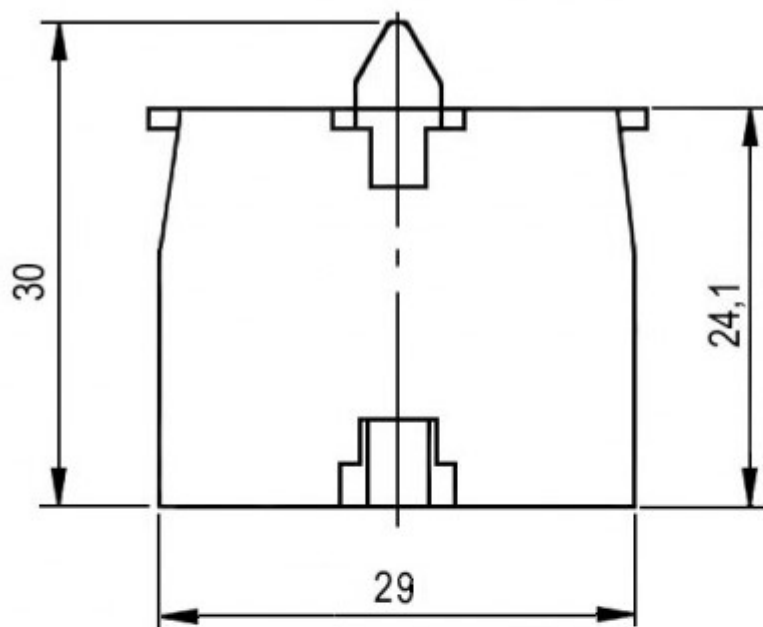


ZB2-BE101



**Тип** сменная контактная группа для переключателей серий 3SA5 (3SA8)

**Высота** полная - 30 (max); корпус - 24,5 мм

**Ширина** 29 мм

**Глубина** 14,5 мм

**Номинальный ток** 3 А

**Коммутируемое напряжение** 240 (АС) В

**Особенности** красный цвет толкателя

**Схема переключения** ON-(OFF), NC - нормально замкнутая

**Диапазон рабочих температур** -25 ...+55 °С

**Контакты** винтовой зажим

**Диэлектрическая прочность** 2500 (50 Гц / 1 мин.) В

**Количество циклов коммутации (электро), не менее** 500000

**Транспортная упаковка: размер/кол-во** 43\*28.5\*37/1000

**Вес брутто** 14.10