

## СОЕДИНИТЕЛИ СЕРИИ FQ

### ОБЩИЕ СВЕДЕНИЯ

Герметичные цилиндрические соединители серии FQ, изготовлены в соответствии со стандартом DZ4Q/RE008-84, который был сертифицирован в административном бюро Министерства электронной индустрии. Соединитель имеет современную конструкцию, высокую надежность, небольшой размер, маленький вес, отличную герметичность и быстро защелкивающийся байонетный замок. Контакты надежно закреплены в изоляторе. С учетом вышеизложенных характеристик, они легки в применении и имеют низкую стоимость, что делает их более востребованными. Соединители широко используются в электрических сетях, в том числе в большом количестве электротехнического оборудования.



### СТРУКТУРА УСЛОВНОГО ОБОЗНАЧЕНИЯ

**FQ 14 7 T K 8**  
 1 2 3 4 5 6

1. Наименование серии: FQ
2. Диаметр соединителя: 14; 18; 24; 30
3. Кол-во контактов: 2; 3; 4; 5; 6; 7; 9; 10; 12; 16; 19; 26; 32; 42; 55
4. T — Кабельная, TR — угловая кабельная; Z — приборная (блочная), ZP — приборная (блочная) с кожухом.
5. Тип контакта: K — гнездо, J — штырь
6. Диаметр кабеля: 6; 7; 8; 9; 10; 12; 14; 16

### УСЛОВИЯ ЭКСПЛУАТАЦИИ

- Диапазон рабочих температур: -55°C~+ 85° C
- Повышенная относительная влажность: 93 ± 3% при 40°
- Синусоидальная вибрация (диапазон частот) 10-200 Гц
- Синусоидальная вибрация (амплитуда ускорения) 150 м/с<sup>2</sup>
- Механический удар одиночного действия (пиковое ударное ускорение): 490м/с<sup>2</sup>
- Механический удар многократного действия (пиковое ударное ускорение): 245 м/с<sup>2</sup>
- Атмосферное пониженное рабочее давление: 4,4 КПа
- Число сочленений-расчленений: 500 циклов

Соединитель может быть погружен под воду на глубину 1 м в течении 30 минут без попадания воды внутрь.

### ТЕХНИЧЕСКИЕ ХАРАКТЕРИСТИКИ

Диаметр контактов	Сопротивление контактов	Токовая нагрузка	Напряжение	
			Расстояние между контактами	
			≥3.5mm	2.8mm
0.8mm	0.01Ω	2A	500V	400V
1,0mm	0.005Ω	3A	500V	400V
1.5mm	0.0025Ω	10A	500V	400V
2.5mm	0.001Ω	25A	500V	400V

**Внимание:** в соответствии с разным количеством контактов в соединителях, номинальный ток каждого контакта следующий:

- Количество контактов: 1-10, номинальный ток 100%
- Количество контактов: 21-32, номинальный ток 80%
- Количество контактов: 33-55, номинальный ток 70%

## ЭКСПЕРИМЕНТАЛЬНОЕ НАПРЯЖЕНИЕ

Расстояние между контактами	Нормальное	При повышенной влажности
≥ 3.5mm	1500V	1000V
2.8mm	1200V	800V

## ЭКСПЕРИМЕНТАЛЬНОЕ НАПРЯЖЕНИЕ ПРИ ПОНИЖЕННОМ ДАВЛЕНИИ

Атмосферное давление (КПа)	Расстояние между контактами	
	≥ 3.5mm	2.8mm
46.7	1000V	730V
8.5	500V	400V
4.4	400V	300V

## СОПРОТИВЛЕНИЕ ИЗОЛЯЦИИ

Нормальные условия	Повышенная температура	Повышенная влажность
≥ 5000MΩ	≥ 500MΩ	≥ 100MΩ

## ГАБАРИТНЫЕ И УСТАНОВОЧНЫЕ РАЗМЕРЫ

Тип	Внешние и внутренние размеры				Диаметр р кабеля	Внешние и внутренние размеры		
	D1	D2	L1	L4		D3	L2	L3
FQ14	φ 21	φ 12.2	21	5.4	φ 6	φ 6	35	60
FQ18	φ 27	φ 16.6	21	5.4	φ 10	φ 10	39	69

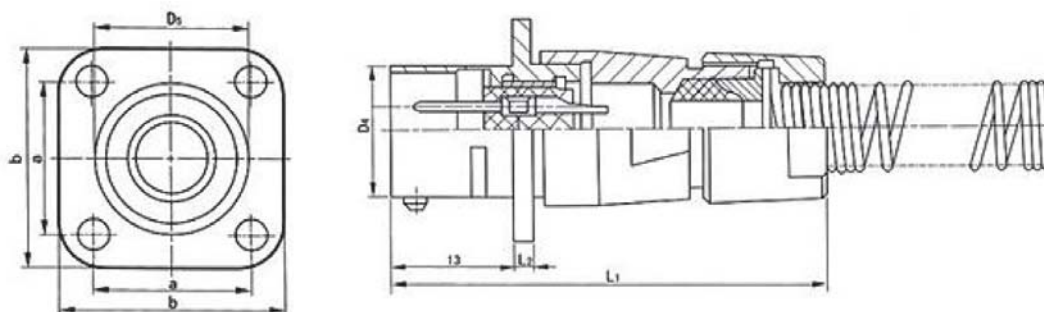


Рис.1

Тип	Внешние и внутренние размеры				
	a	b	D1	D2	D3
FQ14	17± 0.2	24	φ 14	φ 12.2	φ 16.8
FQ18	20± 0.2	27	φ 18	φ 16.6	φ 21.2

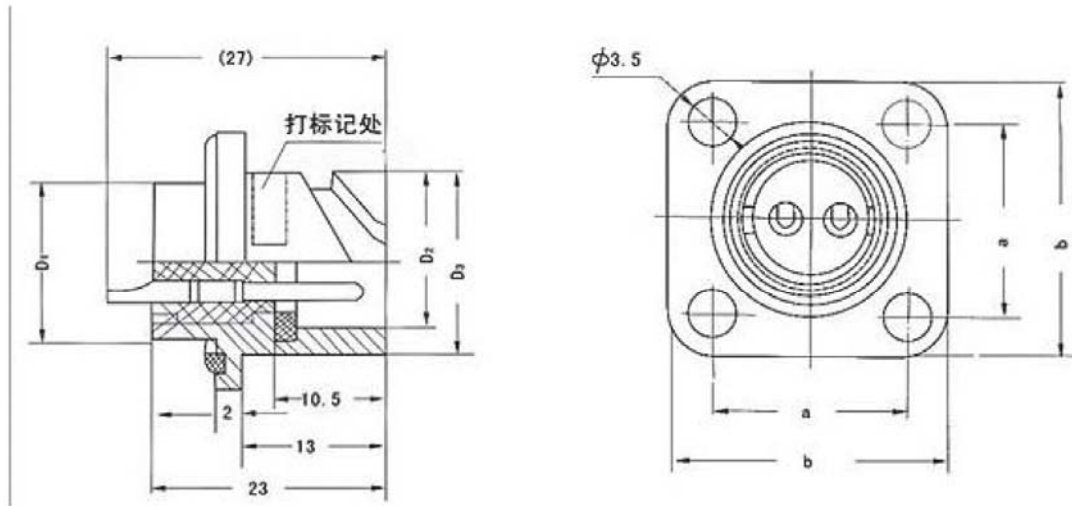


Рис.2

Тип	D3	a	b	L1	Диаметр кабеля	L2
FQ14	φ 16.8	17	24	21	6	35
FQ18	φ 21.2	20	27	21	10	38

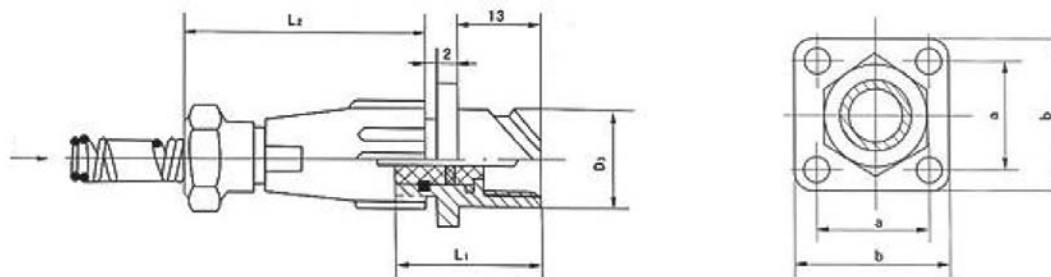


Рис.3

### ВОЗМОЖНЫЕ ВАРИАНТЫ ИСПОЛНЕНИЯ СОЕДИНИТЕЛЕЙ

Кабельная часть	Блочная часть	Диаметр контактов	Токвая нагрузка на один контакт
FQ14-2TK-6 FQ14-2TJ-6	FQ14-2ZJ-6 FQ14-2ZK-6	φ 1.5	10 А
FQ14-3TK-6 FQ14-3TJ-6	FQ14-3ZJ-6 FQ14-3ZK-6	φ 1.0	3 А
FQ14-4TK-6 FQ14-4TJ-6	FQ14-4ZJ-6 FQ14-4ZK-6	φ 1.0	3 А
FQ14-5TK-6 FQ14-5TJ-6	FQ14-5ZJ-6 FQ14-5ZK-6	φ 1.0	3 А
FQ14-7TK-6 FQ14-7TJ-6	FQ14-7ZJ-6 FQ14-7ZK-6	φ 1.0	3 А
FQ14-9TK-6 FQ14-9TJ-6	FQ14-9ZJ-6 FQ14-9ZK-6	φ 0.8	2 А
FQ18-4TK-10 FQ18-4TJ-10	FQ18-4ZJ-10 FQ18-4ZK-10	Φ 1.5	10 А
FQ18-5TK-10 FQ18-5TJ-10	FQ18-5ZJ-10 FQ18-5ZK-10	Φ 1.5	10 А
FQ18-6TK-10 FQ18-6TJ-10	FQ18-6ZJ-10 FQ18-6ZK-10	Φ 1.5	10 А
FQ18-7TK-10 FQ18-7TJ-10	FQ18-7ZJ-10 FQ18-7ZK-10	Φ 1.5	10 А
FQ18-12TK-10 FQ18-12TJ-10	FQ18-12ZJ-10 FQ18-12ZK-10	Φ 1.0	3 А