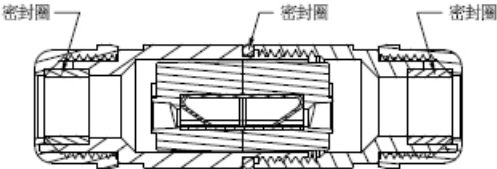
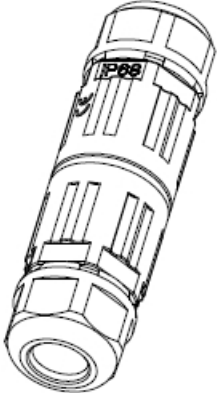
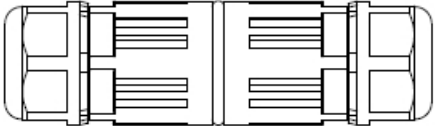
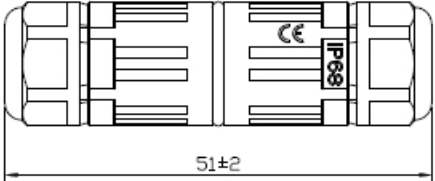
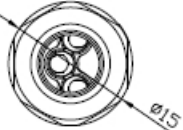
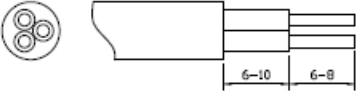


	1	2	3	4	5	6	7	8		
A	Xiamen Fucon Electronics Co.,LTD			公差		产品型号	单位	mm	文件编号	
				0,000		M12-3P	比例	1:1	定制日期	2019-06-18
				0,00	± 0,05				修改日期	
				0,0	± 0,10				视图	
			0,	±		版本	A0	材质		
			ANGLE (角度)	±1°						
B	     									
C										
D										
E										
F										
G										
H										
	1	2	3	4	5	6	7	8		

300V
16A
0,50mm ² -2,0mm ²
6-8mm/0,39in
-20C° - 105C°
φ4-φ7
3