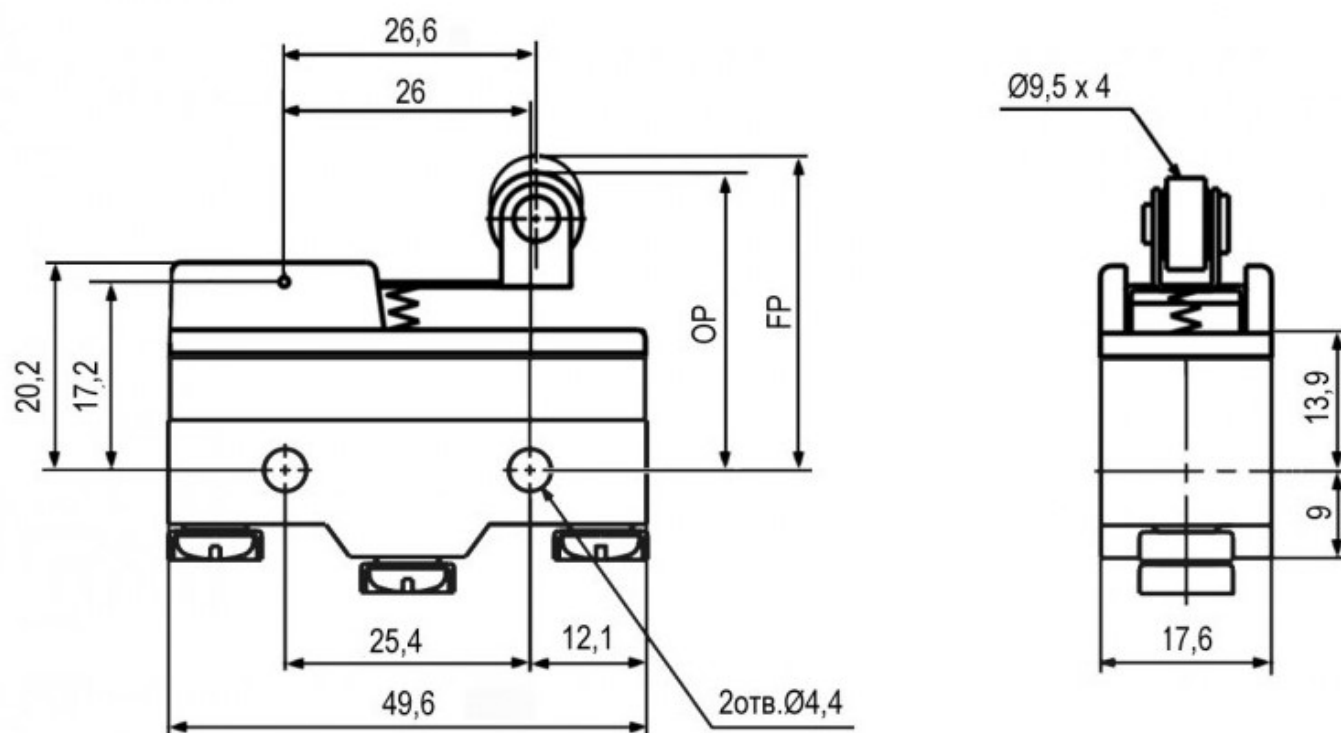


## LXW5-11G2



Тип переключателя микропереключатель серии Z-15G с роликовым рычагом

Схема переключения ON-(ON) 3P

Номинальное напряжение, В AC: 250

Номинальный ток, А 15

Контактное сопротивление, МОм, не более 30

Сопротивление изоляции, МОм, не менее 100 (при  $U_{исп. dc} = 500$  В)

Количество циклов коммутации (электро), не менее 100000

Диапазон рабочих температур  $-25^{\circ}\text{C} \dots +80^{\circ}\text{C}$

Высота, мм 49,6

Ширина, мм 17,6

Глубина, мм 41,5 (корпус + толкатель)

Транспортная упаковка: размер/кол-во 54,5\*20,5\*35,7/500

Вес брутто 35,30