

Data sheet

Commercial Art.No.: 57.506.0055.9

Feed-through terminal WK 6 / U OR / V0

Feed-through DIN rail terminal block with screw connection for mounting on TS 35 and TS 32, nominal cross section 6 mm², width 8 mm, color orange



Commercial Art.No.	57.506.0055.9
EAN	4015573567801
Order Unit	100

Certificates / Approvals



CAN-EX



ATEX



USA-EX

Technical data

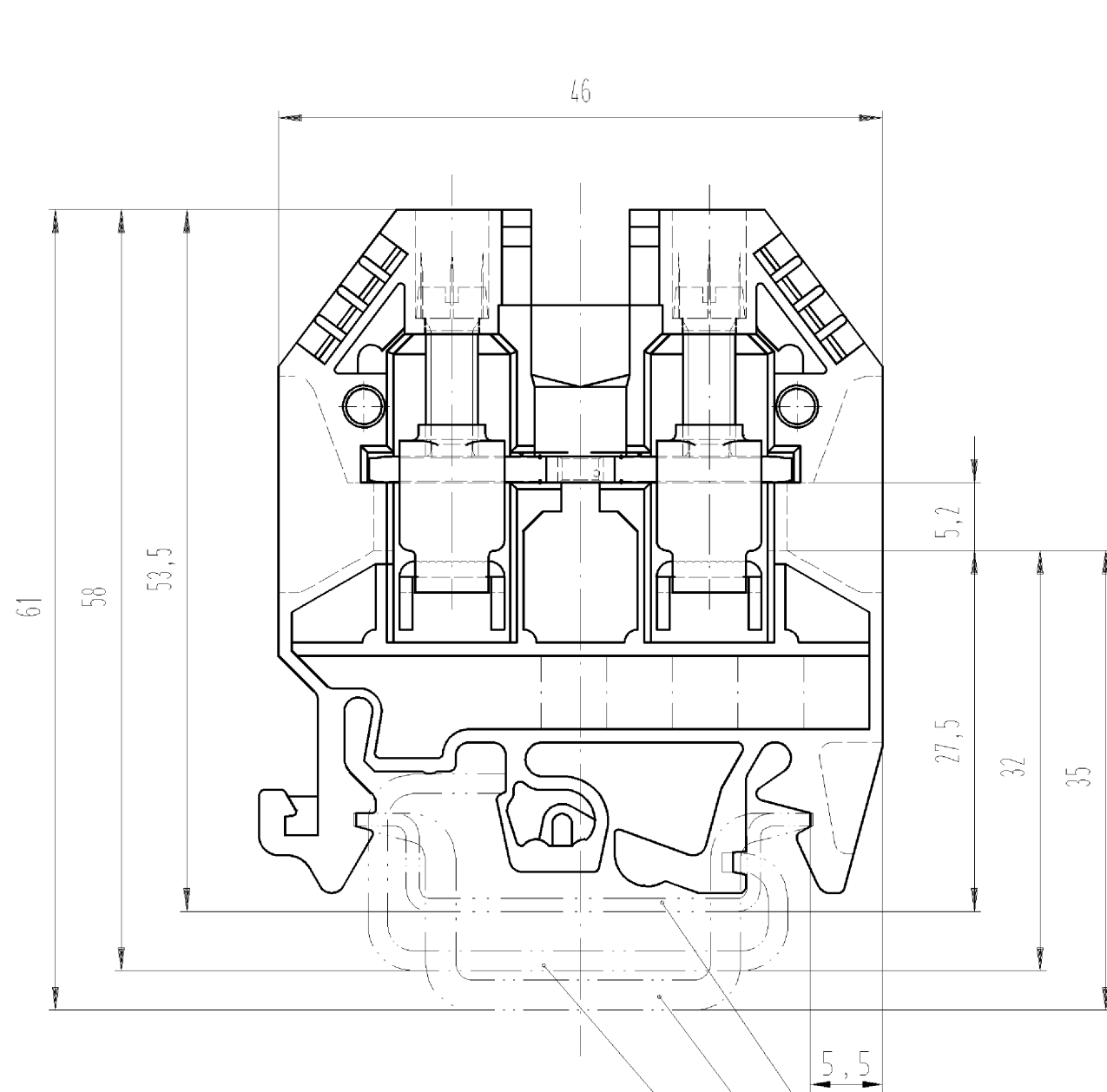
Classification

ECLASS 11	
ECLASS 8.1	27141120
ETIM 7.0	EC000897
ETIM 6.0	EC000897
ETIM 5.0	EC000897
ETIM 4.0	EC000897

Product compliance

ROHS conformity status	Compliant
REACH-SVHC conformity status	Compliant

Diese Maße werden bei Abnahme besonders geprüft
 Ausschließlich Prüfmaße
 Mit /E gekennzeichnete Maße sind nur für interne Zwecke gültig



Hutschiene EN 60715-35x7,5
 mounting rail EN 60715-35x7,5
 Hutschiene EN 60715-35x15
 mounting rail EN 60715-35x15
 G-Schiene EN 60715-G32
 G-rail EN 60715-G32

* = spezielle Verpackung
specific package

Weitere Daten siehe Katalog
further data see catalog

Teile - Nr. Part-number	Farbe colour	Typ type
57.506.0055.0	grau/grey	WK 6/U/V0
57.506.0055.1	schwarz/black	WK 6/U schwarz/V0
57.506.0055.2	weiß/white	WK 6/U weiß/V0
57.506.0055.5	rot/red	WK 6/U rot/V0
57.506.0055.6	blau/blue	WK 6/U blau/V0
57.506.0055.7	grün/green	WK 6/U grün/V0
57.506.0055.8	gelb/yellow	WK 6/U gelb/V0
57.506.0055.9	orange	WK 6/U orange/V0
* 57.506.0095.0	grau/grey	WK 6/U/V0
* 57.506.0095.6	blau/blue	WK 6/U blau/V0
* 57.506.0095.9	orange	WK 6/U orange/V0

Freitoleranz nach DIN -		CAD - Zeichnung, keine manuellen Änderungen			1. Verwendung: -		Bl.: 1 von 1	
	/	Maßstab	2004	Tag	Name	Zeichnung Nr.		Index
	/	2:1	Entworfen	21.10.	Schmitt J.	T 57.506.0055.0 01K		a
	/		Geprüft	-	-	Ersatz für: -		
	/		Normgepr.	-	-			
a	27.06.2007/	wieland Elektrische Verbindungen		WK 6/U		Benennung		DURCHGANGSKLEMME Modular terminal
Buchstabe	Datum / Blatt							
Änderung								

Weitergabe sowie Vervielfältigung dieses Dokuments, Verwertung und Mitteilung
 seines Inhalts sind verboten, soweit nicht ausdrücklich gestattet.
 The reproduction, distribution and utilization of this document as well as the
 communication of its contents to others without express authorization is prohibited.

575060055001K_4_CADW1044_treschan 2007-06-27T15:15:11 1.000