

## TRI-40N-B (50Ω)



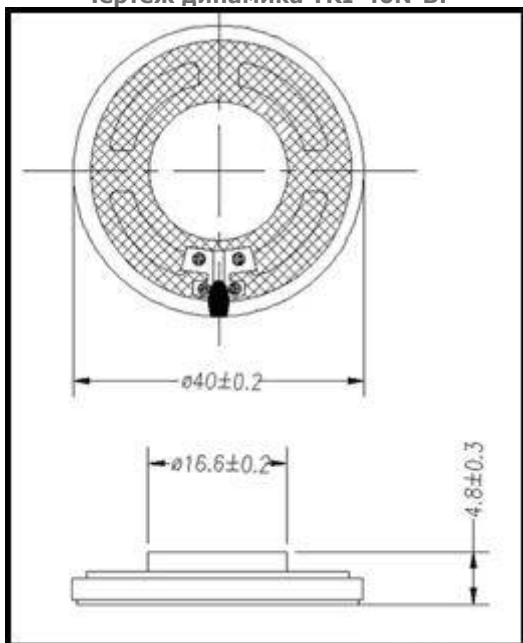
**TRI-40N-B** - маломощный широкополосный динамик с закрытым магнитом.

**Аналоги динамика TRI-40N-B :**

- YD40-02m
- DXI40N-A



**Чертёж динамика TRI-40N-B:**



**Характеристики динамика TRI-40N-B:**

Размеры	Ø40x4,8мм
Сопротивление	50Ω (8Ω на заказ)
Шумовая мощность	0,5Вт
Максимальная мощность	1,0(0,8)Вт
Частотный диапазон	200..5000Гц
Резонансная частота	300-350Гц
Магнитная система	закрытая

**АЧХ динамика TRI-40N-B:**

