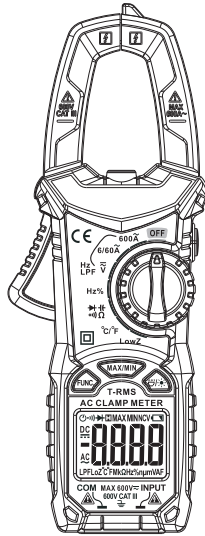


ТОКОВЫЕ КЛЕЦКИ ЦИФРОВЫЕ КТ206В (KBT), серия «PROLINE»

инструкция по эксплуатации



ИНФОРМАЦИЯ ПО БЕЗОПАСНОСТИ

Мультиметр цифровой КТ206В соответствует международным стандартам безопасности EN61010-1. Стандарт безопасности прибора - CAT III 600 Вольт, уровень загрязнения - класс 2.

СИМВОЛЫ БЕЗОПАСНОСТИ

	Важная информация по безопасности, см. инструкцию
	Высокое напряжение
	Переменный ток
	Постоянный ток
	Переменный или постоянный ток
	Заземление
	Предохранитель
	Двойная и усиленная изоляция
	Электрическое перенапряжение батареи
	Соответствие европейским нормам и законам
	Данный продукт требует особой утилизации

ТЕХНИКА БЕЗОПАСНОЙ ЭКСПЛУАТАЦИИ



Перед началом использования внимательно прочитайте данную инструкцию, уделяя особое внимание правилам безопасной работы. Пожалуйста, используйте инструмент в соответствии с описанными правилами, в случае неправильного использования прибора, его защитные системы могут не сработать.

- Перед использованием инструмента проверьте целостность корпуса на наличие сколов и трещин, убедитесь, что щупы не повреждены. При обнаружении дефектов не используйте инструмент.
- Перед работой всегда тестируйте прибор на проверенной цепи, чтобы убедиться, что прибор работает должным образом.
- Используйте прибор в соответствии с вольтжом, указанным на инструменте или в инструкции.
- Используйте индивидуальные средства защиты (например, резиновые перчатки, маску, огнеупорную одежду) для предотвращения повреждений и травм от действия электрического тока или электрической дуги.
- Напряжение между входными клеммами или между клеммой и точкой заземления не должно превышать номинальное значение, указанное на инструменте.
- Будьте очень осторожны при превышении следующих показателей: 30 В переменного тока, показатель в

- 42 В переменного тока, 60 В постоянного тока. Такие уровни могут повлечь травмы или удар током.
- Во избежание ошибок в измерении, контролируйте заряд батареи на дисплее прибора. В случае появления информации о низком заряде батареи, замените ее.
- Не используйте инструмент вблизи взрывоопасного газа, в условиях повышенной влажности.
- При использовании щупа убедитесь, что он плотно вставлен в гнездо.
- Во время работы сначала соедините щуп с нулевым вводом или с проводом заземления. При разъединении сначала разъедините провод под напряжением, затем нулевой ввод или провод заземления.
- Прежде чем открыть нижнюю крышку или крышку батарейного отсека, обесточьте щупы прибора. Не используйте инструмент в разобранном виде или с открытой крышкой батарейного отсека.
- Используйте инструмент только со щупом, который в комплекте. При повреждении щупа, замените его на аналогичный в соответствии с моделью.

СОВЕТЫ ПО БЕЗОПАСНОСТИ

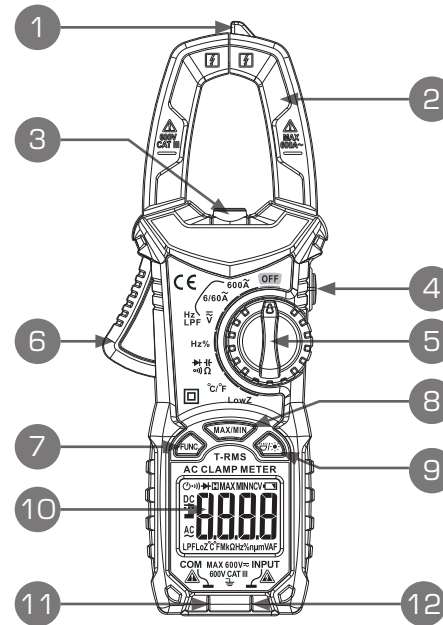
- Не допускается снимать заднюю крышку для регулировки или ремонта токовых клещей при включенном электропитании. Эти работы должен производить только подготовленный специалист.
- Перед тем, как открыть корпус токовых клещей или крышку батарейного отсека, отсоедините от токовых

- клещей измерительные провода и удалите бесконтактный детектор напряжения с линии измерения.
- Во избежание неправильных показаний производите замену батареи, как только на дисплее появляется индикатор разряженной батареи.
- Для очистки корпуса токовых клещей от грязи используйте влажную ткань с мягким моющим средством. Не используйте абразивы и растворители.
- По завершении работы выключите прибор, установив поворотный переключатель в положение OFF.
- Если вы не планируете использовать прибор длительное время, выньте из него батарею и не храните его в местах с повышенной температурой или влажностью.

ОБЩЕЕ ОПИСАНИЕ

Клещи предназначены для измерения постоянного и переменного напряжения, переменного тока, частоты, сопротивления, емкости, температуры, диод-теста, проверки целостности цепи и бесконтактного определения напряжения. Измерение высокоомного напряжения Процесс измерения токовыми клещами не влияет на работу цепи. Это необходимо для проведения измерений цепи с высокочувствительными приборами. Измерение низкоомного напряжения При измерении напряжения данными клещами, высокочувствительные электронные приборы и цепи отключатся автоматически, при обнаружении неверных напряжений.

ПЕРЕДНЯЯ ПАНЕЛЬ



01

02

03

04

05

ПЕРЕДНЯЯ ПАНЕЛЬ

1. Бесконтактный детектор напряжения
2. Зажим
3. Фонарик
4. Кнопка «NCV». Нажмите эту кнопку, и на экране фиксируется значение измерения, произведенного в настоящий момент, нажмите кнопку повторно для отмены этой функции
5. Поворотный переключатель режимов
6. Скоба раскрытия клещей. Служит для раскрытия клещей при обхвате проводника.
7. Кнопка «FUNC». Для выбора одного из предлагаемых режимов.
8. Кнопка «MAX/MIN». Для отображения максимального и минимального значения. Для отключения функции, нажмите на 2 секунды кнопку «MAX/MIN».
9. Кнопка «☀️». Нажмите и удерживайте эту клавишу в течение 2 или более секунд, при этом загорится фонарик. Для отключения фонарика, повторите данное действие. Кратковременное нажатие на данную клавишу приведет к включению подсветки. Для отключения подсветки, повторите данное действие.
10. Жидкокристаллический экран
11. Разъем «COM». Общая клемма. Подключается тестовый щуп черного цвета.
12. Разъем «INPUT». Положительная входная клемма (подключается к красному тестовому щупу).

АВТОМАТИЧЕСКОЕ ОТКЛЮЧЕНИЕ

Если прибор не используется в течение 15 минут, он отключится автоматически. Если это произошло нажмите любую кнопку, чтобы продолжить работу. Для того, чтобы отменить функцию автоматического выключения, зажмите кнопку «FUNC» и включите прибор. При следующем включении функция автоматического выключения снова будет работать.

СИМВОЛЫ НА ДИСПЛЕЕ



	Индикатор недостаточного напряжения батарей/низкого заряда батарей.
	Индикатор автоматического выключения
-	Указатель отрицательной полярности на входе

	Входное напряжение переменное
	Входное напряжение постоянное
	Включение и выключение режима «прозвонки»
	Режим тестирования диода
	Режим фиксации результата измерений
MAX	Режим максимальных показаний
MAX	Режим минимальных показаний
NCV	Режим бесконтактного определения переменного напряжения
MHz, Hz, kHz	Hz: герц, единица измерения частоты. kHz: килогерц
V, mV, A	V, mV: единица измерения напряжения A: единица измерения силы тока
°C / °F	Единица измерения температуры (°C: градус Цельсия, °F: градус Фаренгейта)
Low Z	Режим измерения напряжения с низким входным импедансом
F, μF	Ф: фарад, единица измерения емкости. мкФ: микрофарад
Ω, kΩ, MΩ	Ω: Ом, единица измерения электрического сопротивления. kΩ: Килоом, MΩ: Мегаом

ПРОВЕДЕНИЕ ИЗМЕРЕНИЙ ИЗМЕРЕНИЯ ПЕРЕМЕННОГО ИЛИ ПОСТОЯННОГО НАПЯЖЕНИЯ (V)



Для того чтобы избежать удара током и/или повреждения прибора, не проводите измерения напряжения, если напряжение (действующее значение) равно или превышает 600 В для постоянного тока или 750 В для переменного тока. Для того чтобы избежать удара током и/или повреждения прибора, не прикасайтесь к напряжению между общедоступной клеммой и землей, действующее значение которого превышает 1000 В для постоянного тока или 750 В для переменного тока.

1. Установите поворотный переключатель в положение \bar{V} и нажмите кнопку «FUNC» и выберите AC или DC.
2. Подсоедините красный щуп в гнездо «INPUT», а черный щуп в гнездо «COM».
3. Используя контакты измерительных щупов, замерьте напряжение в исследуемой цепи.
4. Результаты измерений отображаются на дисплее.
5. Если результат измерения превышает 80 В, загорается оранжевая подсветка.
6. При измерении переменного тока нажмите на кнопку «FUNC» для отображения измерений частоты или активации функции фильтра низких частот.

7. Для проведения низковольтных измерений поверните переключатель в положение LowZ. AC или DC выберите кнопкой «FUNC».

ИЗМЕРЕНИЕ ПЕРЕМЕННОГО ТОКА (A)

1. Для проведения измерений напряжения с низким входным импедансом, поверните переключатель в положение LowZ. Выберите с помощью кнопки «FUNC» - AC или DC.
2. Нажмите на скобу раскрытия для того, чтобы открыть клещи. Поместите измеряемый объект точно в центр захвата клещей и плавно отпускайте рычаг переключения. Если измеряемый объект смещен относительно центра, повторите попытку.
3. Результаты измерений отобразятся на дисплее.
4. При обнаружении тока более 1А, загорится оранжевая подсветка.
5. При измерении переменного тока нажмите на кнопку «FUNC» для отображения измерений частоты или активации функции фильтра низких частот.

ИЗМЕРЕНИЕ СОПРОТИВЛЕНИЯ



Во избежание повреждения прибора или исследуемого оборудования, не проводите замеры сопротивления, пока не будут отключены источники питания измеряемой цепи и полностью разряжены все конденсаторы.

1. Установите поворотный переключатель в положение « \bar{V} », нажмите кнопку «FUNC» для выбора показателя измерения.
2. Вставьте красный щуп в гнездо «INPUT», а черный щуп в гнездо «COM».
3. Соедините щуп прибора с цепью или источником сопротивления. Измерьте сопротивление.
4. Результаты измерений отобразятся на дисплее.

ИЗМЕРЕНИЕ ЧАСТОТЫ

1. Поверните переключатель в положение «Hz%», выберите режим измерения частоты кнопкой «FUNC».
2. Вставьте красный щуп в гнездо «INPUT», а черный щуп в гнездо «COM».
3. Параллельно подсоедините измерительные щупы к цепи, источнику электропитания или напряжения для того, чтобы произвести измерения.
4. Результаты измерений отобразятся на дисплее.

ПРОВЕРКА ДИОДОВ



Для того чтобы избежать повреждения прибора или исследуемого оборудования, не проводите проверку диодов до тех пор, пока не будут отключены все источники питания измеряемой цепи и полностью разряжены все конденсаторы.

06

07

08

09

10

11

- Поверните переключатель в положение «⚡Ω» и нажмите кнопку «FUNC».
- Вставьте красный щуп в гнездо «INPUT», а черный щуп в гнездо «COM».
- Соедините красный щуп прибора с анодом, а чер- ный с катодом.
- Результаты измерений отобразятся на дисплее.

ПРОЗВОНКА ЦЕПИ

<div>⚠ВНИМАНИЕ!</div>
Для того чтобы избежать повреждения прибора или исследуемого оборудования, не проводите «прозвонку» цепи до тех пор, пока не будут отключены все источники питания измеряемой цепи и полностью разряжены все конденсаторы.

- Поверните переключатель в положение «⚡Ω» и нажмите кнопку «FUNC».
- Вставьте красный щуп в гнездо «INPUT», а черный щуп в гнездо «COM».
- Подсоедините измерительный прибор к обследуе- мому конденсатору или цепи.
- Результаты измерений отобразятся на дисплее.

12

ЕМКОСТЬ

Диапазон	Разрешение	Точность
10 нФ	0,001 нФ	±4,0% ± 5D
100 нФ	0,01 нФ	
1000 нФ	0,1 нФ	
10 мкФ	0,001 мкФ	
100 мкФ	0,01 мкФ	
1000 мкФ	0,1 мкФ	
10 мФ	0,001 мФ	
100 мФ	0,01 мФ	

Защита от перегрузки: 250 В

ЧАСТОТА

Диапазон	Разрешение	Точность
10 Гц	0,001 Гц	±1,0% ± 3D
100 Гц	0,01 Гц	
1000 Гц	0,1 Гц	
10 кГц	0,001 кГц	
100 кГц	0,01 кГц	
1000 кГц	0,1 кГц	
10 МГц	0,001 МГц	±3,0% ± 3D
1-99%	0,1 %	

18

ИЗМЕРЕНИЕ ЕМКОСТИ

- Поверните переключатель в положение «⚡Ω» и нажмите кнопку «FUNC».
- Вставьте красный щуп в гнездо «INPUT», а черный щуп в гнездо «COM».
- Подсоедините измерительный прибор к обследуе- мому конденсатору или цепи.
- Результаты измерений отобразятся на дисплее.

ИЗМЕРЕНИЕ ТЕМПЕРАТУРЫ

- Поверните переключатель в положение «°C / °F» и нажмите кнопку «FUNC».
- Вставьте термопару в прибор. Плюс термопары (красный) вставьте в гнездо «INPUT», минус термо- пары (черный) вставьте в гнездо «COM».
- Поднесите щуп термопары к тестируемому объекту. Результаты измерения отобразятся на дисплее инструмента.
- Нажмите кнопку «FUNC» для выбора значения температуры.

ИЗМЕРЕНИЕ НАПЯЖЕНИЯ БЕСКОНТАКТНЫМ МЕТОДОМ

- В любом режиме зажмите кнопку «⚡NCV» в течение 2 секунд. После звукового сигнала на экране появят- ся буквы «NCV».
- Медленно поднесите сенсор детекора к источнику напряжения.

- Если переменное напряжение превышает 90 В, то токовые клещи обнаружат его наличие. При этом замигает лампа подсветки, и включится звуковой сигнал.
- При обнаружении слабого сигнала переменного тока на дисплее отобразится «L» и раздастся сла- бый звуковой сигнал.
- При обнаружении сильного сигнала переменного тока на дисплее отобразится «H» и раздастся более сильный и частый звуковой сигнал.
- Зажмите кнопку «⚡NCV» на 2 секунды, чтобы выйти из режима бесконтактного определения напряжения.

Примечания:

- Не полагайтесь только на бесконтактный детектор при проверке напряжения. Результат измерения может исказить конструкция розетки, тип изоляции и другие внешние факторы.
- В режиме бесконтактного обнаружения напряжения мультиметр не позволяет проводить измерения на- пряжения, сопротивления и тока.

ТЕХНИЧЕСКИЕ ХАРАКТЕРИСТИКИ

Точность, указанная в характеристиках прибора, гаранти- руется в течении 1 года, считая от даты изготовления. Эталонные условия: температура среды в интервале от 18 °C до 28 °C и относительная влажность не более чем 80%.

ОБЩИЕ ХАРАКТЕРИСТИКИ

Максимальное напряжение между гнездами и «землей»	CAT.III 600V <p>уровень загрязнения: 2</p>
Высота	<2000 м
Питание	2x1.5 В ААА
Скорость выборки	около 3 раз в секунду

Дисплей	Жидкокристаллический, максимальное показание 6000
Индикация перегрузки	на дисплее «OL»
Индикация полярности	«-» при отриц. полярности
Рабочая температура	0°С - 40°С
Температура хранения	-10°С - 60°С
Разряд батареи	на дисплее знак ⎓
Размеры	193 мм X 73 мм X 34 мм
Вес	260 г

15

- Грязные или влажные входные гнезда могут повлиять на результаты измерений.
- Очистка входных разъемов:
 - Выключите прибор и выньте все щупы из входных разъемов.
 - Очистите разъемы от всех загрязнений.
 - Для очистки разъемов используйте гигиенические ватные палочки с чистящим средством отдельно для каждого разъема.

ЗАМЕНА БАТАРЕИ

<div>⚠ВНИМАНИЕ!</div>
Во избежание поражения электрическим током, производите замену батареи сразу после появления индикатора низкого заряда, а перед открытием крышки батарейного отсека убедитесь в том, что щупы отсо- единены и питание прибора отключено.

Батарейки должны заменяться согласно этапам:

- Отключите питание прибора.
- Отсоедините щупы.
- Используйте отвертку для того, чтобы открутить винты, использующиеся для фиксации крышки батарейного отсека.
- Выньте старую батарею и поставьте новую, обращая внимание на полярность.
- Верните крышку на место и зафиксируйте ее.

ПОСТОЯННОЕ НАПЯЖЕНИЕ

Диапазон	Разрешение	Точность
600 мВ	0,1 мВ	±0,5% ± 5D *
6 В	0,001 В	
60 В	0,01 В	
600 В	0,1 В	

*D - единица младшего разряда
Входное полное сопротивление:10 мВ (Низковольтное: 300 кВ)
Защита от перегрузки: 600 В
Входное напряжение: 600 В

ПЕРЕМЕННОЕ НАПЯЖЕНИЕ

Диапазон	Разрешение	Точность
6 В	0,001 В	±0,8% ± 3D
60 В	0,01 В	
600 В	0,1 В	

Входное полное сопротивление: 10 мВ
(Низковольтное: 300 кВ)
Входное напряжение: 600 В
Защита от перегрузки: 600 В
Диапазон частот: 10 Гц- 1кГц, УЗО

КОМПЛЕКТ ПОСТАВКИ

- Токовые клещи - 1 шт.
- Комплект измерительных щупов (кр./черн.) - 1 шт.
- Термопара К-типа - 1шт.
- Батарея 1.5 В ААА - 2шт.
- Упаковка (картонная коробка) - 1 шт.
- Сумка тканевая - 1 шт.
- Инструкция по эксплуатации - 1 шт.

ХРАНЕНИЕ

Прибор следует хранить в помещении при относительной влажности <80%.
На время хранения следует отключить измерительные щупы от прибора и вынуть элементы питания.
Среды - по группе 1
ГОСТ 16962-71.

ГАРАНТИЙНЫЙ СРОК И СРОК СЛУЖБЫ

Информацию о сроках гарантийного обслуживания Вы можете узнать на сайте www.kvt.su

УТИЛИЗАЦИЯ

<div>⌘</div>	После вывода из эксплуатации прибор должен быть упакован на утилизацию в порядке, уста- новленном потребителем, либо в соответствии с федеральным, либо региональным законом России или стран - участников Таможенного союза.
--	---

ПЕРЕМЕННЫЙ ТОК

Диапазон	Разрешение	Точность
60 А	0,001 А	40-400 Гц <p>± (2.5% +5) ± (3.0% +10)</p>
60 А	0,01 А	
600 А	0,1 А	

Максимальный допустимый ток 600 А
Диапазон частот: 10 Гц- 1кГц, УЗО

СОПРОТИВЛЕНИЕ

Диапазон	Разрешение	Точность
600 кОм	0,1 Ом	±1,0% ± 5D
6 кОм	0,001 кОм	
60 кОм	0,01 кОм	
600 кОм	0,1 кОм	
6 МОм	0,001 МОм	
60 МОм	0,01 МОм	

Защита от перегрузки: 250 В

17

АДРЕСА И КОНТАКТЫ

Изготовитель:
Сделано в Китае. Shanghai Shushen International Trade Company Limited. Room 303, 1st Building, NO. 687, Dong Daming Road, Hongkou district, Shang

Импортер:
ООО «ЮНИТРЕК», 111524, город Москва, Электродная улица, дом 11, строение 18

Сервисный центр:
248033, Россия, г. Калуга, пер. Секиотовский, д. 12
тел.: (4842) 595-260, (4842) 596-052

* Производителъ оставляет за собой право изменить характеристики товара, комплектацию и его внешний вид без предварительного уведомления

ДАТА ИЗГОТОВЛЕНИЯ

ОТМЕТКА О ПРОДАЖЕ



23