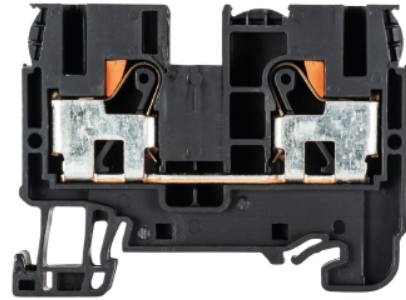


## Data sheet

Commercial Art.No.: 56.206.0055.1

Feed-through terminal WTP 6/10 SW

Feed-through terminal with push in connection for mounting on TS 35, nominal cross section: 10 mm<sup>2</sup>, width: 8 mm, color: black



Commercial Art.No.	56.206.0055.1
EAN	4049088257681
Order Unit	100

Certificates / Approvals



## Technical data

### General

Insulating housing	PA666
Inflammability class of insulation material acc. with UL94	V0

### Classification

ECLASS 11	
ECLASS 8.1	27141120
ETIM 7.0	EC000897
ETIM 6.0	EC000897
ETIM 5.0	EC000897
ETIM 4.0	EC000897

### Product compliance

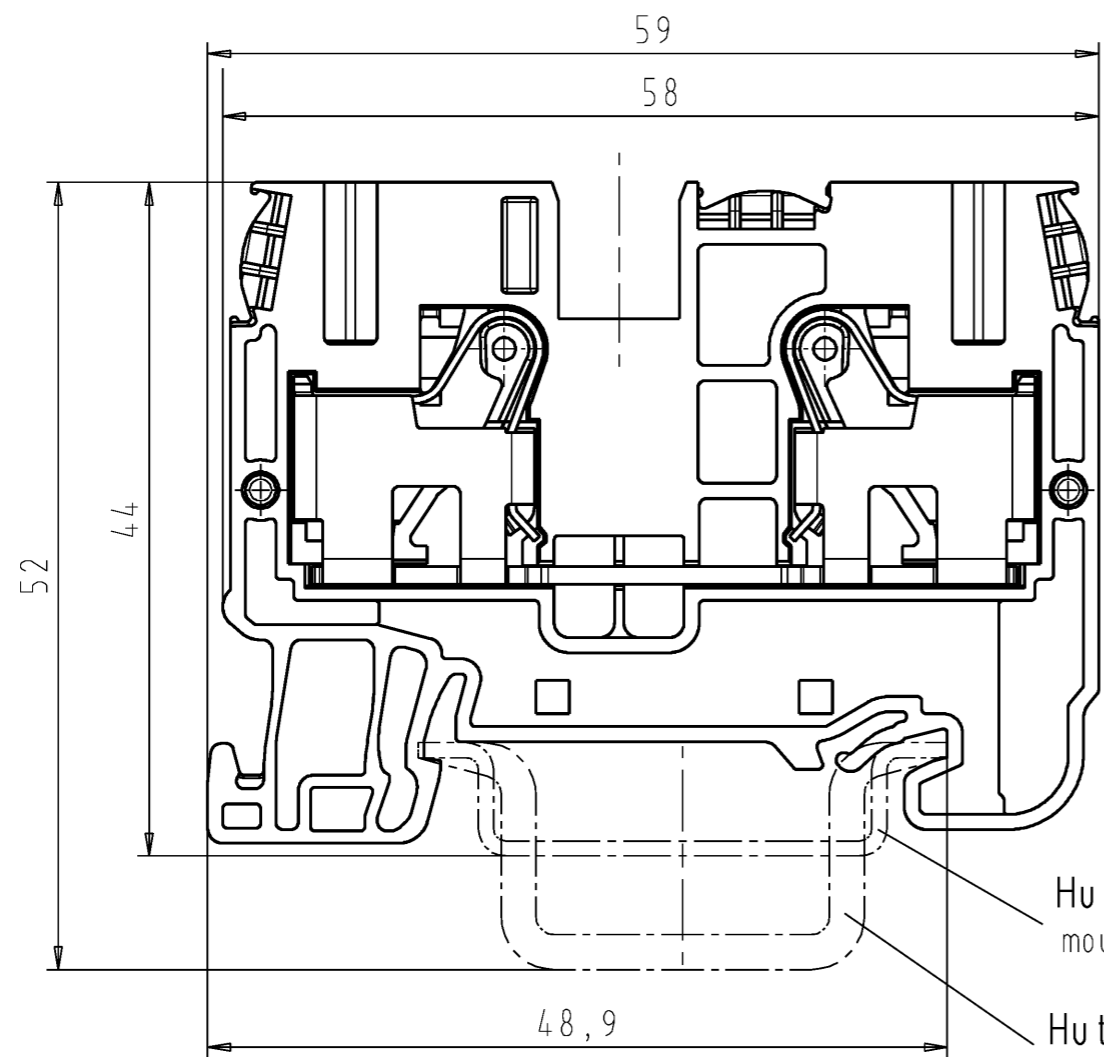
ROHS conformity status	Compliant
REACH-SVHC conformity status	Compliant

A These dimensions will be especially checked at delivery  
 Only inspection dimensions  
 With /E marked dimensions are only valid for internal use

B

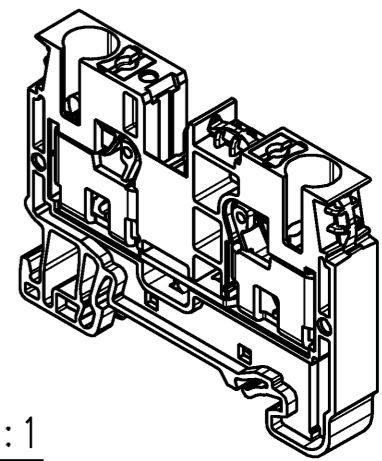
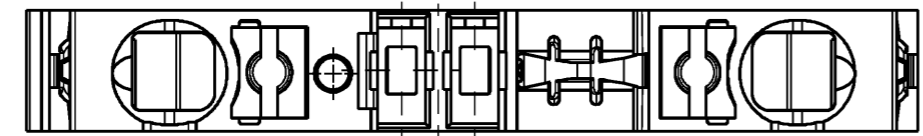
C Diese Maße werden bei Abnahme besonders geprüft  
 Ausschließlich Prüfmaße  
 Mit /E gekennzeichnete Maße sind nur für interne Zwecke gültig

D



Hutschiene EN 60715-35x7,5  
 mounting rail EN 60715-35x7,5

Hutschiene EN 60715-35x15  
 mounting rail EN 60715-35x15



M 1:1  
 scale 1:1

Teile - Nr. part - no.	Farbe colour	Typ type
56.206.0055.0	grau grey	WTP 6/10
56.206.0055.1	schwarz black	WTP 6/10 BLACK
56.206.0055.2	weiß white	WTP 6/10 WHITE
56.206.0055.4	oxitrot oxide red	WTP 6/10 OXIDE RED
56.206.0055.5	rot red	WTP 6/10 RED
56.206.0055.6	blau blue	WTP 6/10 BLUE
56.206.0055.7	grün green	WTP 6/10 GREEN
56.206.0055.8	gelb yellow	WTP 6/10 YELLOW
56.206.0055.9	orange orange	WTP 6/10 ORANGE

Tolerierung Size ISO 14405 (E) / Tolerance system Size ISO 14405 (E). (This ISO-standard describes the envelope principle. According to the envelope principle the deviations of form and parallelism are limited by the size tolerances).		ja/yes <input checked="" type="checkbox"/> Stoffverbots- und Deklarationsliste nach WN 5020.010 ist einzuhalten. Conformity with Wieland document WN 5020.010 e (list of prohibited / declarable hazardous substances) to be declared!	
Freitoleranz nach General tolerance	CAD - Zeichnung, keine manuellen Änderungen CAD - drawing, no manual modifications allowed	1. Verwendung: First Use:	Blatt: Sheet: 1 von 1 of 1
	Werkstoff / Material	Tag/Date Name	Zeichnung Nr. / Drawing No.
		gezeichnet drawn 22.01.2013 geprüft checked Normgepr. Stand. check Eller	56.206.0055.0 01K
	Maßstab / Scale 2:1	Maße in mm / Dimensions are in mm	
	Vol. mm <sup>3</sup> / Dfl./Srf. mm <sup>2</sup>	Ersatz für / Replacement for:	
b 09.11.2016 /	 www.wieland-electric.com	Type	<b>FEED_THROUGH_TB</b> Durchgangsklemme Push In Terminal
a 20.03.2014 /		siehe Tabelle	
Index Datum / Blatt Date / Sheet		see table	
Änderung / Revision			

Weitergabe sowie Vervielfältigung dieses Dokuments, Verwertung und Mitteilung  
 seines Inhalts sind verboten, soweit nicht ausdrücklich gestattet.  
 The reproduction, distribution and utilization of this document as well as the  
 communication of its contents to others without express authorization is prohibited.