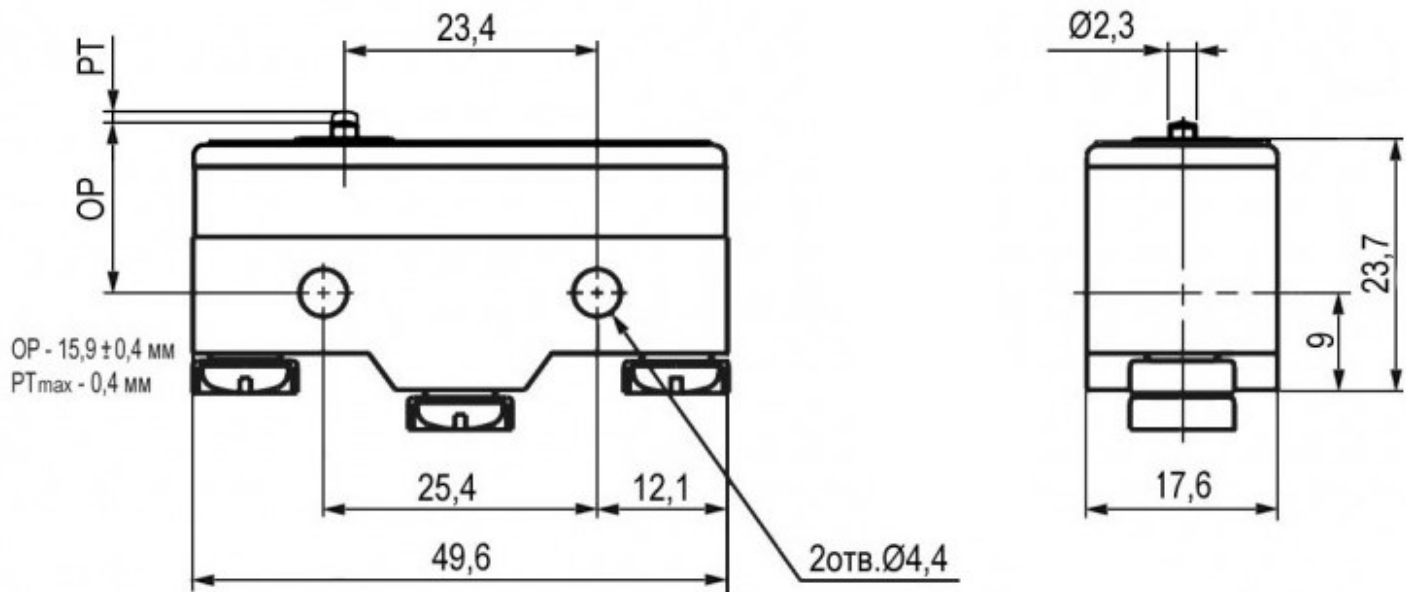


Z-15G-B



Тип переключателя микропереключатель серии Z-15G

Схема переключения ON-(ON) 3P

Номинальное напряжение, В AC: 250

Номинальный ток, А 15

Контактное сопротивление, МОм, не более 30

Сопротивление изоляции, МОм, не менее 100 (при $U_{исп. dc} = 500$ В)

Количество циклов коммутации (электро), не менее 100000

Диапазон рабочих температур, °C -25...+80

Высота, мм 49,6

Ширина, мм 17,6

Глубина, мм 23,7 (корпус)

Транспортная упаковка: размер/кол-во 56*31*30/500

Вес брутто 30.90