

Лампа 6НЗП

(двойной триод) предназначена для усиления напряжения и генерирования колебаний высокой частоты.

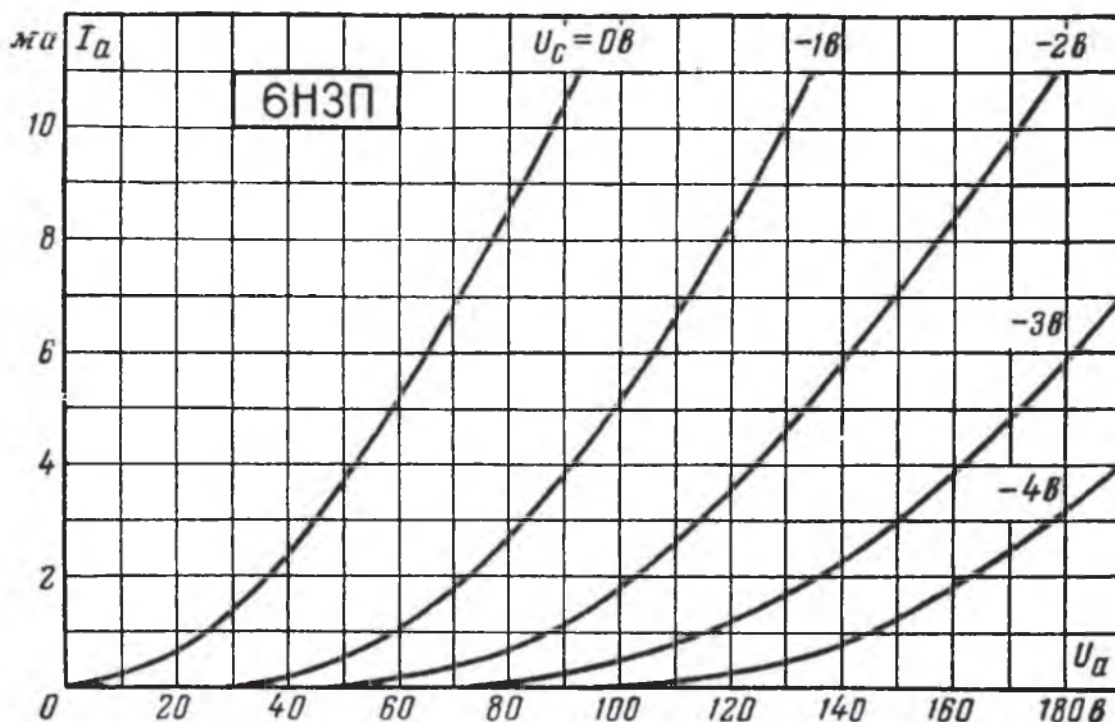
Габаритный чертеж и схема соединений электродов с внешними выводами лампы 6НЗП.

1 — подогреватель; 2 — катод первого триода; 3 — сетка первого триода; 4 — анод первого триода; 5 — экран; 6 — анод второго триода; 7 — сетка второго триода; 8 — катод второго триода; 9 — подогреватель.

Основные данные

Напряжение накала номинальное (постоянное или переменное)	6,3 в
Напряжение накала наибольшее (постоянное или переменное)	7,0 в
Напряжение накала наименьшее (постоянное или переменное)	5,7 в
Ток накала	350 ± 30 ма
Напряжение анода номинальное (постоянное)	150 в
Напряжение анода предельное (постоянное) . . .	300 в
Напряжение анода предельное (постоянное) при запертой лампе (при токе анода не более 5 мка)	470 в
Ток анода каждого триода	$8,5 \pm_{-0,5}^{+3,5}$ ма
Ток катода каждого триода предельный	18 ма
Напряжение сетки номинальное (постоянное)	Минус 2 в
Напряжение сетки наименьшее (постоянное) при запертой лампе (при токе анода не более 5 мка)	Минус 30 в
Напряжение сетки при токе анода 0,04 ма . . .	Не более минус 10 в
Обратный ток сетки каждого триода	Не более 0,1 мка
Мощность, рассеиваемая каждым анодом, предельная	1,8 вт
Напряжение между катодом и подогревателем предельное (постоянное):	
при отрицательном потенциале подогревателя	150 в
при положительном потенциале подогревателя	100 в
Крутизна характеристики каждого триода . . .	$5,9 \pm_{-1,3}^{+1,2}$ ма/в
Коэффициент усиления каждого триода	36 ± 8
Входное сопротивление на частоте 60 Мгц . . .	14 ком
Выходное сопротивление на частоте 60 Мгц . . .	19 ком
Эквивалентное сопротивление внутриламповых шумов	0,7 ком

Емкость входная каждого триода	$2,45 \pm 0,55$ пф
Емкость выходная каждого триода	$1,25 \pm 0,35$ пф
Емкость проходная каждого триода	Не более $1,6$ пф
Емкость между анодами	Не более $0,13$ пф



Анодные характеристики лампы 6НЗП (для каждого триода).

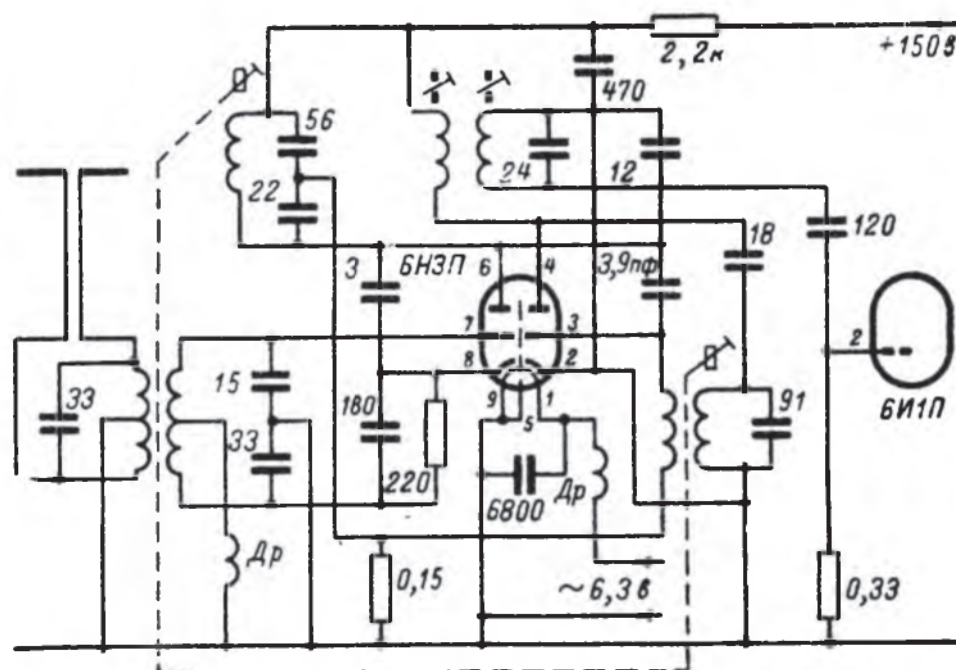


Схема усилителя высокой частоты (левый триод) и гетеродинного преобразователя частоты (правый триод) на лампе 6НЗП в ультракоротковолновом блоке радиовещательного приемника.