



VM2051

Двухканальный микрофонный усилитель

Поставщик: ООО «ДАДЖЕТ»
Почтовый адрес: 115114, г. Москва,
ул. Дербеневская, д.1, стр. 5, а/я 12
Тел. +7(495) 234-77-66.
E-mail: infomk@masterkit.ru

Предлагаемый блок в собранном виде позволяет реализовать принцип: купил – подключил. Блок используется в высококачественной стереофонической аппаратуре записи и воспроизведения звука в качестве микрофонного преусилителя.



Рис.1 Общий вид устройства

Усилитель имеет возможность работы с любыми динамическими и электретными микрофонами. Для этого в схему включены компьютерные переключки J1-J8, которыми можно выбрать требуемый режим работы под данный тип микрофона. Переключками J1, J2 (J3, J4 для правого канала) регулируется напряжение питания электретного микрофона, а переключками J5, J6 (J7, J8 для правого канала) – усиление.

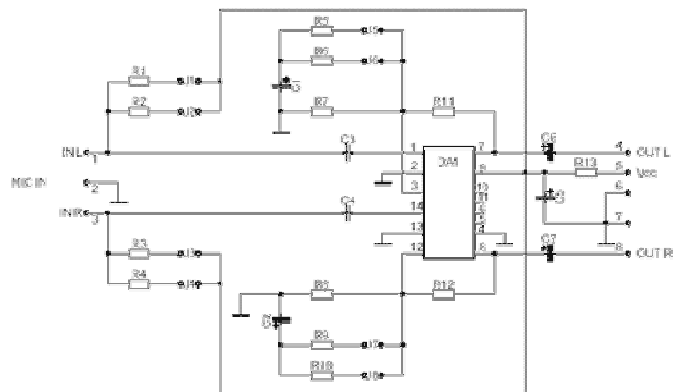


Рис.2 Схема электрическая принципиальная

Напряжение питания подключается к контактам 5 (+) и 6 или 7 (-).

Микрофоны подключаются к контактам 1 и 3.

Усиленный сигнал снимается с контактов 4 (левый) и 8 (правый).

При использовании динамического микрофона переключки J1, J2, J3, J4 должны быть сняты.

При использовании электретного (конденсаторного) микрофона, возможно, потребуются опытным путем подобрать напряжение смещения, необходимое для его правильной работы. Рассмотрим подключение микрофона левого (верхнего на Рис.2) канала. Установите переключку J1, проверьте работу

микрофона, снимите J1. Затем установите переключку J2, проверьте работу микрофона, снимите J2. Затем установите обе переключки J1, J2, проверьте работу микрофона. Из трех вариантов выберите наиболее приемлемый для Вас. Положение переключек для правого (нижнего на Рис.2) канала выбирается аналогично.

Коэффициент усиления	Состояние переключек			
	J5	J6	J7	J8
5	Разомкн.	Разомкн.	Разомкн.	Разомкн.
25	Разомкн.	Замкнут	Разомкн.	Замкнут
75	Замкнут	Разомкн.	Замкнут	Разомкн.

Технические характеристики

Напряжение питания	9...15 В
Ток потребления не более	20 мА.

Комплект поставки

Печатная плата с установленными компонентами – 1 шт.
Джампер – 4 шт.

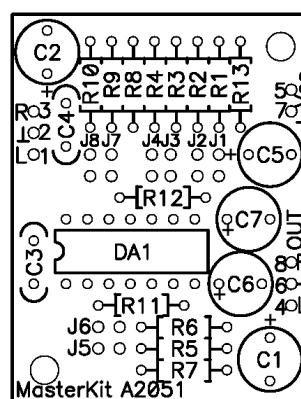


Рис.3 Расположение элементов на печатной плате

Устройство в настройке не нуждается.

ЕСЛИ УСТРОЙСТВО НЕ РАБОТАЕТ:

1. Визуально проверьте устройство на наличие поврежденных компонентов.

2. **Внимание!** Проверьте полярность подключенного питания - неправильное подключение источника питания может привести к выходу из строя микросхемы.

Рекомендации по совместному использованию электронных наборов

В нашем каталоге и на нашем сайте www.masterkit.ru Вы можете выбрать стабилизированный источник питания, усилитель мощности и другие блоки необходимые для сборки высококачественного усилителя мощности, отвечающего Вашим требованиям.

Все блоки протестированы специалистами отдела «МАСТЕР КИТ».

ПРЕТЕНЗИИ ПО КАЧЕСТВУ НЕ ПРИНИМАЮТСЯ, ЕСЛИ:

1. Неработоспособность устройства вызвана неправильной подводкой проводов к контактам.
2. Превышено напряжение питания.

Вопросы можно задать по e-mail:

infomk@masterkit.ru

Возникающие проблемы можно обсудить на конференции нашего сайта: <http://www.masterkit.ru>