

Data sheet

Commercial Art.No.: 27.000.2353.0

Printed circuit board terminal 8292 EH / 3 OB

PCB terminal, 3 poles, with solder pin (3.5mm), pitch: 5.08 mm, type of packing: carton, color: grey



Commercial Art.No.	27.000.2353.0
EAN	4015573660984
Order Unit	500

Certificates / Approvals



Technical data

General

Modular spacing	5.08 mm
Connection type	screw connection
Soldering process	Wave soldering
Packaging	Carton
Number of poles	3
Conductor to circuit board	180°
Number of levels	2
Integrated test socket	No
Insulation plate	No
Retaining pins	No
Marking	No

Technical data

Nominal cross section	1.5 mm ²
Rated current	15 A
Overtoltage Category I	500 V
Overtoltage Category II	250 V
Overtoltage Category III	250 V
Rated impulse voltage	4 kV
Wire strip length	6 mm

Connection Data

Minimum cross section solid	0.5 mm ²
-----------------------------	---------------------

Maximum cross section solid	1.5 mm ²
Minimum cross section fine stranded	0.5 mm ²
Maximum cross section fine stranded	1.5 mm ²
Wire strip length	6 mm

Technical Data UL/CSA

Cross section UL	24-14 AWG
Voltage UL	300 V
Current field wiring	10 A
Current factory wiring	10 A
Cross section CSA	24-14 AWG
Voltage CSA	300 V
Current CSA	10 A

Other

Type of insulation material	Thermoplastic
Color	Grey
Height	25.2 mm
Length	15.24 mm
Depth	12.64 mm
Material attachment screw	Steel
Material contact base	CuZn
Material contact surface	Sn

Classification

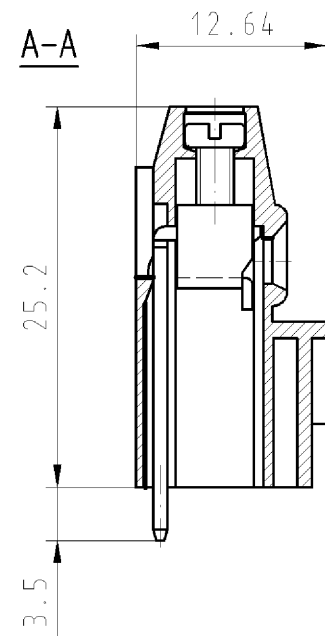
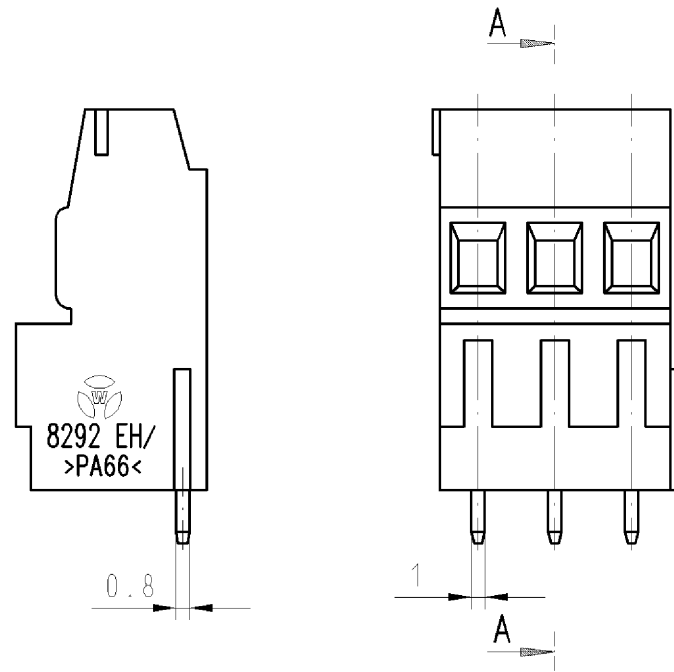
ECLASS 11	
ECLASS 8.1	27440401
ETIM 7.0	EC002643
ETIM 6.0	EC002643
ETIM 5.0	EC002643
ETIM 4.0	EC002643

Product compliance

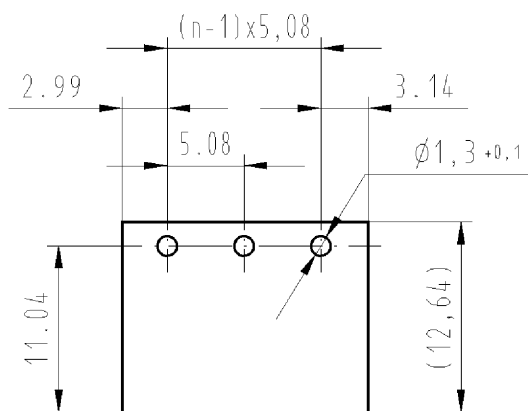
ROHS conformity status	Compliant
REACH-SVHC conformity status	Compliant

These dimensions will be especially checked at delivery
Only inspection dimensions
With /E marked dimensions are only valid for internal use

Diese Maße werden bei Abnahme besonders geprüft
Ausschließlich Prüfmaße
Mit /E gekennzeichnete Maße sind nur für interne Zwecke gültig



gezeichnet/drawn:
27.000.2353.0



Lochbildtoleranzen
nach DIN IEC 326
Teil 3 sehr fein

drill hole tolerances
acc. to DIN IEC 326
part 3 very fine

Technische Daten
Technical Data

Bemessungsspannung V rated voltage	VDE 250	UL 300	CSA 300
Bemessungsstrom A rated current	15	10	10
Anschlußbereich max. mm /AWG connection range	1,5	12	12
Brennbarkeitsklasse UL 94 V-2 flamability rating UL 94 V-2			
Klemmschraube M 2,5 clamping screw			
Verschmutzungsgrad 3/Überspannungskategorie III pollution degree 3/overvoltage category III			
Kontaktbasismaterial contact basis material	CuZn 36		
Diffusionssperre diffusion barrier	Ni 1,5-3µm		
Kontaktoberfläche contact surface	Sn 4-6µm		
Isoliermaterial insulating material	PA66		

a
a
a

Teile-Nr. part no.	Typ type	Polzahl n pole n
27.000.2253.0	8292 EH / 2 OB	2
27.000.2353.0	8292 EH / 3 OB	3

Weitere Daten siehe Katalog
further data see catalog

Tolerierung nach DIN 7167/Tolerance system acc. to DIN 7167. (This DIN-standard describes the envelope principle. According to the envelope principle the deviations of form and parallelism are limited by the size tolerances).		ja/yes <input checked="" type="checkbox"/> Stoffverbots- und Deklarationsliste nach UU-TQM-05/03 ist einzuhalten. Conformity with Wieland document UU-TQM-05/03 (list of prohibited / declarable hazardous substances) to be declared!	
Freitoleranz nach General tolerance	CAD - Zeichnung, keine manuellen Änderungen CAD - drawing, no manual modifications allowed	1. Verwendung: First Use:	Blatt: 1 von 1 Sheet: of 1
/	Werkstoff/Material Farbe: grau, ähnl. RAL 7035 colour: grey, sim. to RAL 7035	2002 Tag/Date Name gezeichnet/drawn 30.04. Bauer F. geprüft/checked - Ningep. Stand. check -	T Zeichnung Nr./Drawing No. 27.000.2253.0 01K Index a
/	Maßstab/Scale 2:1	Maße in mm/Dimensions are in mm	
/	Vol. mm ³ Ofl./Surf. mm ²	Ersatz für/Replacement for: -	
/	wieland Elektrische Verbindungen	Type 8292 EH/.. OB	Benennung/Title LP_KLEMME mit Schraubanschluß Rastermaß 5,08 PCB-Terminal with screw connection, pitch 5,08mm
a	15.05.2006/ Datum / Blatt Date / Sheet		
Änderung/Revision			

Weitergabe sowie Vervielfältigung dieses Dokuments, Verweitung und Mitteilung seines Inhalts sind verboten, soweit nicht ausdrücklich gestattet.
 The reproduction, distribution and utilization of this document as well as the communication of its contents to others without express authorization is prohibited.

270002253001K_4_CADW1044_Schnitt 2006-05-16T07:46:05 1.000