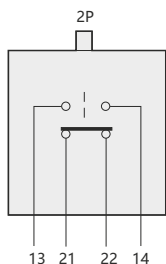




3. Технические параметры

Тип контакта



Выключатели путевые YBLX-P1

1. Общие сведения

Выключатель путевой серии YBLX-P1 используется в электрических цепях с напряжением не более $U_e = 380\text{ В}$, 50/60 Гц или $U_e = 220\text{ В}$ пост. тока и током не более $I_e = 5\text{ А}$ перем. тока или $I_e = 0,15\text{ А}$ постоянного тока для регулировки перемещения, изменения направления движения или скорости ходового механизма, автоматической регулировки станка, ограничение действия или перемещения или операционного контроля ходового механизма.

Стандарт: GB 14048.5, МЭК 60947-5-1, пройдена обязательная сертификация изделий в Китае CCC.

2. Обозначение типа

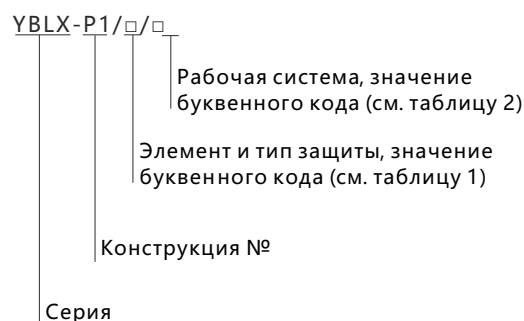


Таблица 1

| | |
|-----|---|
| 100 | Двухполюсный защитный выключатель путевой (широкий) |
| 120 | Двухполюсный защитный выключатель путевой (узкий) |

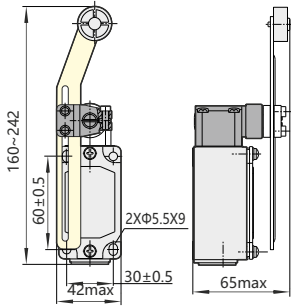
| Степень защиты | IP52 |
|-------------------------------|---|
| Условный тепловой ток, А | 10 |
| Механическая износостойкость | 60×10^4 циклов |
| Электрическая износостойкость | 30×10^4 циклов |
| Температура окружающей среды | $-5^\circ\text{C} \sim +40^\circ\text{C}$ |
| Относительная влажность | $\leq 95\%$ |
| Номинальное напряжение | AC 380V DC 220V |
| Номинальный ток | AC 5A DC 0.15A |

Таблица 2

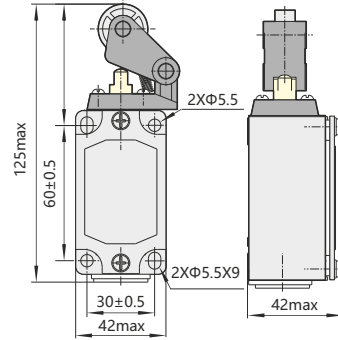
| Модель | Рабочие режимы |
|----------------|--|
| YBLX-P1/120/1C | Прямого действия, с буфером |
| YBLX-P1/120/1D | Прямого действия, одинарный ролик |
| YBLX-P1/120/1E | Прямого действия, одинарный ролик с буфером |
| YBLX-P1/120/1F | Угловой рычаг, одинарный ролик |
| YBLX-P1/120/1G | Регулируемый угол поворота, одинарный ролик |
| YBLX-P1/120/1P | Регулируемая длина металлического рычага с амортизатором |
| YBLX-P1/120/1R | Универсального типа |
| YBLX-P1/120/1U | Регулируемая длина одиночного рычага и одинарного ролика |
| YBLX-P1/100/1E | Прямого действия, одинарный ролик с буфером |
| YBLX-P1/100/1G | Регулируемый угол поворота, одинарный ролик |

4. Габаритные и монтажные размеры, мм

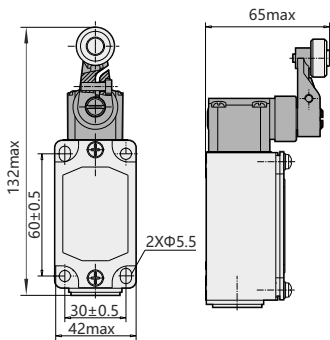
YBLX-P1/120/1U



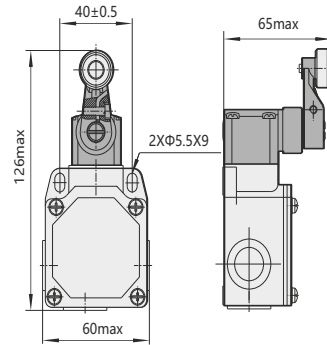
YBLX-P1/120/1E



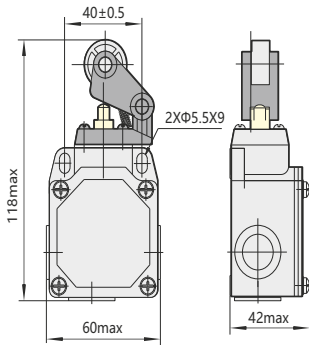
YBLX-P1/120/1G



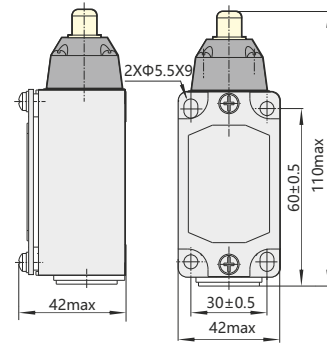
YBLX-P1/100/1G



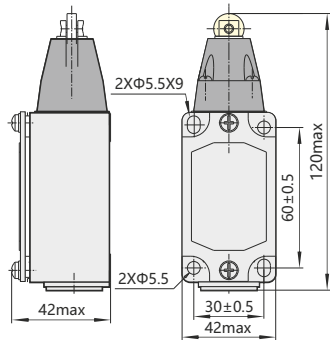
YBLX-P1/100/1E



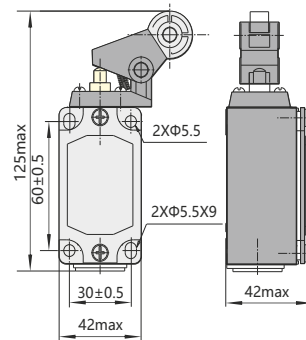
YBLX-P1/120/1C



YBLX-P1/120/1D

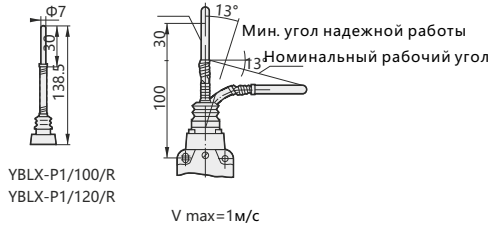


YBLX-P1/120/1F



Категория R

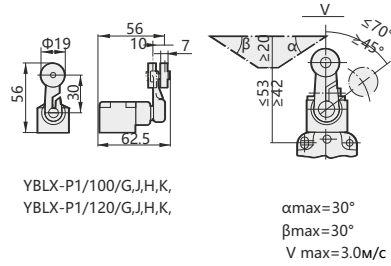
Диапазон срабатывания



YBLX-P1/100/R
YBLX-P1/120/R

V max=1м/с

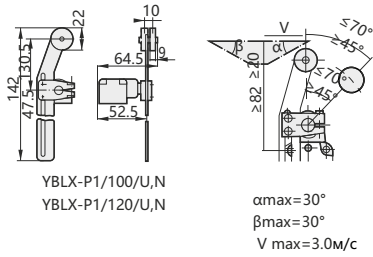
Категория G, H, J, K



YBLX-P1/100/G,J,H,K,
YBLX-P1/120/G,J,H,K,

$\alpha_{max}=30^\circ$
 $\beta_{max}=30^\circ$
V max=3.0м/с

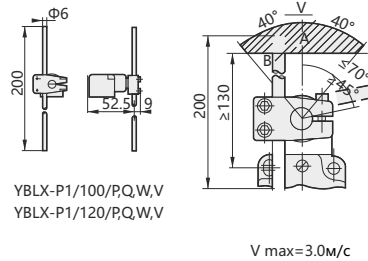
Категория U, N



YBLX-P1/100/U,N
YBLX-P1/120/U,N

$\alpha_{max}=30^\circ$
 $\beta_{max}=30^\circ$
V max=3.0м/с

Категория P, Q, W, V



YBLX-P1/100/P,Q,W,V
YBLX-P1/120/P,Q,W,V

V max=3.0м/с

5. Информация для заказа

| Наименование | Артикул |
|----------------|---------|
| YBLX-P1/120/1C | 437072 |
| YBLX-P1/120/1D | 437070 |
| YBLX-P1/120/1E | 437071 |
| YBLX-P1/120/1F | 437073 |
| YBLX-P1/120/1G | 437069 |
| YBLX-P1/120/1P | 437075 |
| YBLX-P1/120/1R | 437080 |
| YBLX-P1/120/1U | 437074 |
| YBLX-P1/100/1E | 437047 |
| YBLX-P1/100/1G | 437041 |