

Интеллектуальная паяльная станция для пайки бессвинцовым припоем

**датчик температуры
приближен к зоне пайки**

цифровая калибровка

**высокочастотный
нагреватель**

**быстрое восстановление
температуры**

Руководство по эксплуатации

Благодарим Вас за приобретение паяльной станции разработанной специально для бессвинцовой пайки. Перед использованием станции, пожалуйста, прочитайте это руководство. Храните руководство в надежном, легко доступном месте для последующих обращений.

Содержание

Краткое описание	- 2 -
Особенности	- 2 -
Комплект поставки	- 3 -
Характеристики.....	- 4 -
Правила безопасности.....	- 5 -
Подготовка и работа с паяльной станцией.....	- 8 -
А. Подставка паяльника.....	- 8 -
Б. Подключение.....	- 9 -
В. Установка температуры	- 10 -
Г. Калибровка температуры	- 11 -
Установка рабочих параметров.....	- 15 -
А. Установка пароля	- 15 -
Б. Установка рабочего режима станции.....	- 17 -
В. Установка верхнего и нижнего предела температуры.....	- 19 -
Г. Установка времени перехода в ждущий режим.....	- 21 -
Д. Установка времени автовыключения.....	- 22 -
Выбор подходящего для пайки жала.....	- 23 -
Использование и уход за жалом	- 24 -
Обслуживание.....	- 25 -
Сообщения об ошибках.....	- 27 -
Рекомендации по устранению неисправности паяльника.....	- 28 -
1. Проверка паяльника	- 28 -
2. Разборка паяльника.....	- 28 -
3. Проверка нагревательного элемента.....	- 29 -
4. Замена нагревательного элемента.....	- 29 -
5. Проверка нагревательного элемента после замены.....	- 30 -
6. Замена плавкого предохранителя.....	- 31 -
Сменные части.....	- 32 -
Типы применяемых жал.....	- 34 -

Краткое описание

Этот прибор является интеллектуальной паяльной станцией для пайки бессвинцовым припоем с одновременным отображением двух температур. Станция имеет ЖК-дисплей для отображения двух температур, цифровую калибровку температуры, простое и удобное кнопочное управление. Благодаря особенностям конструкции датчик температуры расположен внутри жала близко к концу; индукционный нагреватель обеспечивает точность и чувствительность системы поддержания температуры; очень высокая скорость нагрева и восстановления температуры – все это делает станцию идеальной для пайки бессвинцовым припоем.

Особенности

1. Датчик температуры расположенный внутри жала позволяет быстро и точно определять его температуру.
2. Быстрое восстановление температуры.
3. Даже после длительной работы напряжение тока утечки статического заряда и сопротивление между жалом паяльника и землёй удовлетворяет требованиям международных стандартов.
4. Легкая замена жала паяльника.
5. ЖК-дисплей, отображающий две температуры.
6. Цифровая калибровка, удобное управление.
7. Установка верхнего и нижнего пределов температуры для сигнализации выхода за эти пределы.
8. Установка времени перехода в ждущий режим и автовыключения.
9. Предназначена специально для бессвинцовой пайки.
10. Имеет антиэлектростатическую защиту.

Комплект поставки

Пожалуйста, проверьте комплект поставки Вашей паяльной станции и убедитесь в его соответствии приведенному ниже перечню.

№	Наименование	Модель	Кол-во
1	Паяльная станция	QUICK301 ESD	1
2	Руководство по эксплуатации		1
3	Паяльник		1
4	Подставка паяльника (с чистящей губкой)		1
5	Термозащитная прокладка для замены жала		1
6	Провод заземления		1

Характеристики

Потребляемая мощность	120Вт
Выходное напряжение/частота	~36В/400кГц
Диапазон температуры	в соответствии с выбранным рабочим режимом
Максимальная температура окружающей среды	40°C
Стабильность температуры	± 2°C/ без обдува и нагрузки
Потребляемая паяльником мощность	~36В/80Вт
Сопротивление между жалом паяльника и заземлением	<2 Ом
Напряжение между жалом паяльника и заземлением	<2 мВ
Нагревательный элемент	индукционный электромагнитный
Длина шнура паяльника	1.7м
Длина паяльника (без шнура)	180мм


* Температура жала паяльника измерена с помощью термометра 191.


* Характеристики и конструкция могут изменяться без уведомления

Правила безопасности

ОСТОРОЖНО!

В данном руководстве по эксплуатации «ВНИМАНИЕ!» и «ОСТОРОЖНО!» означают следующее.

 **ОСТОРОЖНО!** Неправильное использование может стать потенциальной причиной серьёзной травмы пользователя или летального исхода.

 **ВНИМАНИЕ!** Неправильное использование может стать потенциальной причиной травмы пользователя или физического повреждения окружающих объектов. В целях Вашей личной безопасности строго выполняйте эти предписания.

ЗАМЕЧАНИЕ: Таким образом помечены процедуры или пункты важные для описываемого процесса.

ВНИМАНИЕ!

При включенном питании жало паяльника имеет очень высокую температуру. Поскольку неправильное обращение может привести к ожогам или возгоранию убедитесь, что в полном объеме приняты следующие меры предосторожности.

- Не допускается неправильная эксплуатация станции; используйте только, как описано в этом руководстве.


-
- Не допускается прикосновение к металлическим частям рядом с жалом.
 - Не допускается использование паяльной станции вблизи легковоспламеняющихся предметов.
 - Предупредите других людей на рабочем месте, что паяльник может нагреваться до очень высокой температуры и представляет потенциальную опасность.
 - Перед заменой частей или жала выключите питание станции и охладите паяльник до комнатной температуры.

Для поддержания работоспособности прибора и предотвращения его повреждений убедитесь, что в полном объеме приняты следующие меры предосторожности.


- Прибор может использоваться только при определенном напряжении и частоте питающей сети (указаны на табличке производителя, на задней части прибора).
 - Не допускается использование прибора при наличии повреждений, особенно шнура питания.
 - Этот прибор снабжен шнуром питания с 3-х контактной вилкой с контактом заземления, которая должна подключаться к соответствующей сетевой розетке обязательно имеющей контакт заземления. Не допускается вносить изменения в конструкцию шнура питания или подключать прибор к розетке без контакта заземления. При необходимости удлинения шнура питания используйте 3-х проводной удлинитель, обеспечивающий заземление.
-

- Не допускается использование прибора, ни для каких других целей кроме пайки.
- Не допускается наносить удары паяльником о рабочий стол или другие предметы для удаления остатков припоя, а также наносить удары по паяльнику, в противном случае, возможно его повреждение.
- Не допускается самостоятельно вносить изменения в конструкцию прибора.
- Используйте только оригинальные сменные части.
- Оберегайте прибор от влаги. Не допускается использовать прибор влажными руками, а также отключать прибор от сети или брать за шнур питания.
- Обеспечьте хорошую вентиляцию рабочего места, поскольку в процессе пайки образуется дым.
- При пользовании прибором не предпринимайте действий, которые могут привести к поломкам или нанести телесные повреждения.
- Дети не осознают опасность электроприборов. Поэтому использование прибора допускается лишь под наблюдением взрослых, храните прибор в недоступном для детей месте.

Подготовка и работа с паяльной станцией

 **ВНИМАНИЕ!** Перед подключением к сети проверьте соответствие ее напряжения номинальному напряжению, указанному на табличке, находящейся на задней панели станции.

А. Подставка паяльника

 **ВНИМАНИЕ!** Губка для чистки при смачивании легко впитывает воду.
Перед использованием прибора смочите губку водой и выжмите её насухо.
В противном случае возможно повреждение жала паяльника.

-
- | | |
|--|---|
| <ol style="list-style-type: none">1. Смочите маленькую губку водой и выжмите её насухо.2. Поместите её в выемку основания подставки паяльника.3. Добавьте небольшое количество воды в подставку паяльника. | <p>Замечание: если в процессе работы губка высохнет, добавьте требуемое количество воды.</p> |
|--|---|
- Маленькая губка, впитывая воду будет поддерживать большую губку, расположенную вокруг нее, всегда влажной.

-
4. Увлажните большую губку и поместите её в основание подставки паяльника.

Б. Подключение



ВНИМАНИЕ! Убедитесь, что выключили питание станции перед подключением или отключением шнура паяльника. В противном случае можно повредить паяльную станцию.

1. Подключите шнур паяльника к разъему паяльной станции. При подключении обратите внимание на положение разъема.
2. Установите паяльник в подставку.
3. Подключите шнур питания к сетевой розетке с заземлением.
4. Подключите один конец заземляющего проводника к гнезду заземления станции, а другой к заземлению рабочего места.
5. Установите выключатель питания станции в положение "ON"

В. Установка температуры



ВНИМАНИЕ! Убедитесь, что установка температуры возможна (введен правильный пароль или произведен его сброс). При установке температуры нагревательный элемент паяльника включен. Для установки температуры действуйте, как описано ниже.

Увеличение температуры

Не нажимая на кнопку "*" нажмите непосредственно на кнопку "↖". При этом установка температуры увеличится на 1°C и на дисплее будет отображено новое значение установки температуры. После отпускания кнопки "↖" значение установки температуры будет отображаться на дисплее приблизительно 2 секунды. Если в течение этих 2 секунд нажать на кнопку "↖" снова, то текущая установка температуры снова увеличится на 1°C. При нажатии и удержании кнопки "↖" более 1 секунды увеличение установки температуры будет происходить быстро. При достижении необходимой температуры отпустите кнопку "↖".

Снижение температуры

Не нажимая на кнопку "*" нажмите непосредственно на кнопку "↗". При этом установка температуры снизится на 1°C и на дисплее будет отображено новое значение установки температуры. После отпускания кнопки "↗" значение установки температуры будет отображаться на дисплее приблизительно 2 секунды.

Если в течение этих 2 секунд нажать на кнопку " ^ " снова, то текущая установка температуры снова снизится на 1°C. При нажатии и удержании кнопки " ^ " более 1 секунды снижение установки температуры будет происходить быстро. При достижении необходимой температуры отпустите кнопку " ^ ".

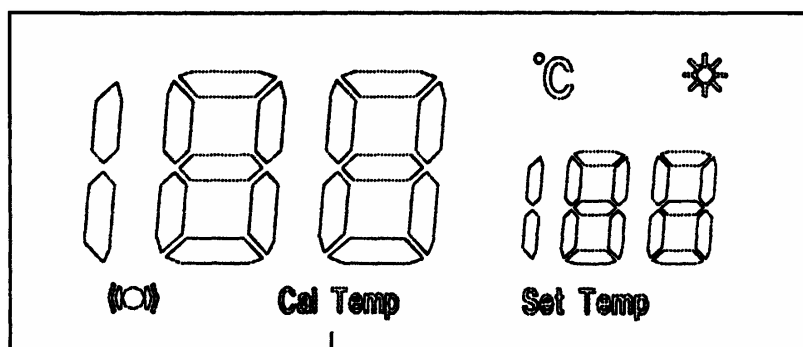
Г. Калибровка температуры

Станция должна быть калибрована всякий раз после замены паяльника, замены нагревательного элемента или жала. Прибор имеет режим цифровой калибровки, который позволяет удобно и быстро произвести регулировку.

Методика калибровки предполагает использование термометра относительно, которого прибор будет обеспечивать точность.

Калибровка с использованием термометра

1. Установите для станции определенную температуру.
2. Когда температура стабилизируется, измерьте температуру жала с помощью термометра и запишите полученное значение.
3. Нажмите на кнопку "*" и, не отпуская ее, нажмите одновременно на кнопки " ^ " и " ^ ", паяльная станция перейдет в режим калибровки температуры и на дисплее появится надпись "**Cal Temp**".
4. В этот момент крайняя левая цифра (разряд сотен) начнет мигать. Используя кнопки " ^ " и " ^ " выберите требуемое значение для разряда сотен ранее измеренной температуры и затем нажмите на кнопку "*".



Калибровка температуры

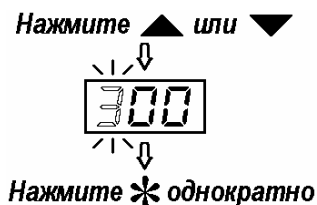
5. Теперь на экране начнет мигать средняя цифра (разряд десятков). Используя кнопки " \wedge " и " \wedge " выберите требуемое значение для разряда десятков ранее измеренной температуры и затем нажмите на кнопку "*".
 6. Теперь на экране начнет мигать правая цифра (разряд единиц). Используя кнопки " \wedge " и " \wedge " выберите требуемое значение для разряда единиц ранее измеренной температуры и затем нажмите на кнопку "*". На этом процедура калибровки будет завершена.
 7. Если температура жала по-прежнему уходит, Вы можете повторить калибровку описанным выше способом.
 8. Станция имеет функцию защиты от ввода ошибочного значения при калибровке температуры. Если после ввода температуры калибровки и нажатия кнопки "*" крайняя левая цифра (разряд сотен) начнет мигать, пожалуйста, снова введите значение.
- * Мы рекомендуем термометр 191/192 для измерения температуры жала паяльника.
 - * Если станция заблокирована паролем, то Вы не сможете в этом состоянии произвести калибровку температуры жала. Сначала Вы должны разблокировать станцию, введя правильный пароль.

Пример: ввод новой температуры 350°C при калибровке вместо текущего показания на дисплее 400°C.

1.

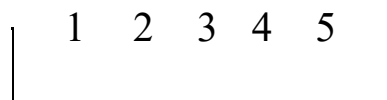


2.



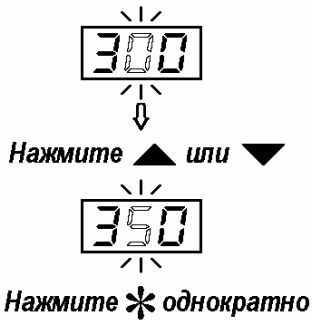
1. Нажмите на кнопку "*" и, не отпуская ее, нажмите одновременно на кнопки "↗" и "↖" для включения режима калибровки температуры. В этот момент крайняя левая цифра (разряд сотен) начнет мигать. Это означает, что станция перешла в режим калибровки температуры и значение разряда сотен может быть изменено.

Выберите требуемое значение для разряда сотен. Используя кнопки "↗" и "↖" можно изменять отображаемую на дисплее цифру десятков согласно следующей последовательности.

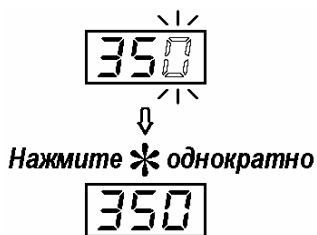


Нажмите на кнопку "*" после появления требуемой цифры на дисплее. При этом на дисплее начнет мигать средняя цифра (разряд десятков).

3.



4.



Выберите требуемое значение для разряда десятков. Используя кнопки " \blacktriangledown " и " \blacktriangle " можно изменять отображаемую на дисплее цифру десятков согласно следующей последовательности.

0	1	2	3	4	5	6	7	8	9	0
---	---	---	---	---	---	---	---	---	---	---

Нажмите на кнопку "*" после появления требуемой цифры на дисплее. При этом на дисплее начнет мигать правая цифра (разряд единиц). Показывая, что может быть установлено требуемое значение для этого разряда.

2. Используя кнопки " \blacktriangledown " и " \blacktriangle " выберите требуемое значение для разряда единиц, также как это было сделано для разряда десятков.

Нажмите на кнопку "*".

В этом случае нажатие кнопки "*" сохраняет введенное значение в памяти станции.

Замечание:

Если вы выключите питание станции до завершения процесса установки температуры, то установленное значение не будет сохранено в памяти.

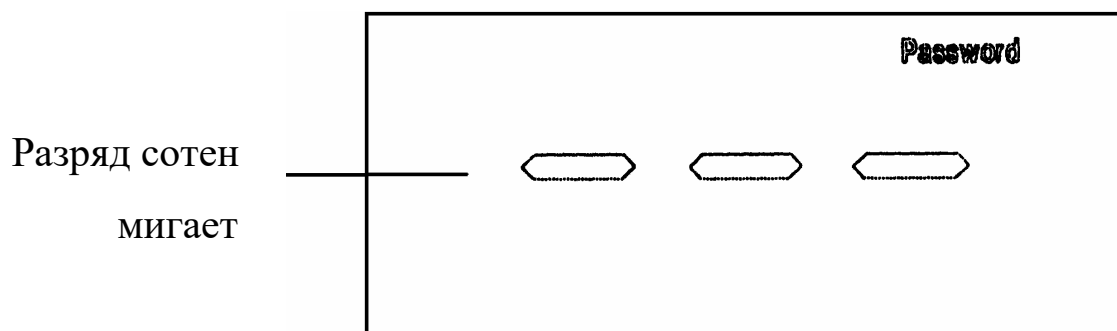
Если выбранное значение выходит за пределы диапазона температур согласно характеристикам, то это значение температуры не может быть сохранено.

Установка рабочих параметров

Паяльная станция позволяет выбирать и сохранять ряд рабочих параметров. Для их установки вы должны правильно ввести пароль.

А. Установка пароля

Изначально в памяти станции установлен пароль - "000". При этом допускается свободное изменение установки температуры. Если требуется ограничить возможность установки температуры, необходимо изменить пароль, выключить и затем вновь включить питание станции.



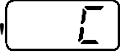

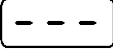

Вид дисплея перед вводом пароля

Вход в режим ввода пароля

Ввод установленного пароля

Введен неверный пароль

Введен верный пароль

1. Выключите питание станции. Нажмите одновременно и удерживайте нажатыми кнопки " \wedge " и " \wedge ", затем включите питание станции.
2. Не отпускайте кнопки " \wedge " и " \wedge " пока на дисплее не появится символ "".
3. Появление символа "" на дисплее означает включение режима изменения параметров.
4. Нажмите на кнопку "*", на дисплее появится  с надписью "**Password**" мигающим символом разряда сотен. Это означает, что станция перешла в режим ввода пароля и можно выбрать значение разряда сотен. Используя кнопки " \wedge " и " \wedge " введите значение пароля способом аналогичным описанному ранее для температуры в разделе "**Г. Калибровка температуры**". После ввода трехзначного числового пароля нажмите на кнопку "*".
5. Если после ввода пароля на дисплее в течение двух секунд отображается текущая установка температуры и станция возвращается к нормальному режиму работы, то это означает, что введен неверный пароль и изменение установки температуры невозможно.
6. Если после ввода пароля на дисплее появится , то это означает, что введен верный пароль. Приблизительно через 4 секунды станция перейдет в нормальный режим работы, и будет возможно изменение установки температуры и рабочих параметров.

Изменение пароля

Подтверждение нового пароля

7. При появлении на дисплее нажмите на кнопку "*". На дисплее должно появиться . Это означает, что станция перешла в режим ввода нового пароля. Используйте кнопки "↖" и "∧" для изменения пароля. Введите значение пароля способом аналогичным описанному ранее для температуры в разделе "Г. Калибровка температуры".
 8. После ввода всех трех цифр нажмите на кнопку "*", на дисплее снова появится . Введите новый пароль еще раз, повторив процедуру описанную выше.
 9. При совпадении пароля при двух последовательных вводах после нажатия кнопки "*" новое значение пароля будет сохранено в памяти станции.
 10. Если два последовательно введенных пароля не совпадают, то после нажатия кнопки "*" на дисплее снова появится и потребуется повторить всю процедуру изменения пароля (см. параграфы 8 и 9). Изменение пароля не будет завершено, пока один и тот же пароль не будет введен правильно подряд дважды.
- Замечание:** для установки трехзначного числового пароля допускается использование 10 цифр: от 0 до 9.


Б. Установка рабочего режима станции

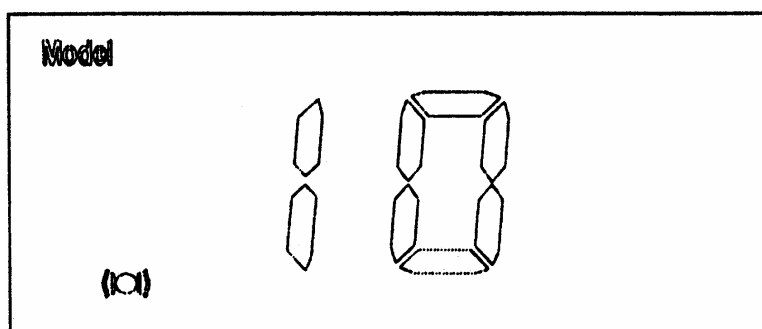
1. Одновременно с на дисплее будет присутствовать . Для входа в режим установки рабочего режима нажмите одновременно на кнопки "↖" и "∧".

Замечание: "НН" – две цифры кода рабочего режима станции

Используя кнопки "↖" и "↗" можно изменять отображаемый на дисплее код согласно следующей последовательности.

00	01	02	03	04	05
10	11	12	13	14	15

Для рабочих режимов с 10 по 15 кроме описанного выше кода на ЖК-дисплее будет отображен символ , показывающий, что при этих рабочих режимах действует функция предупреждения выхода температуры за установленные пределы.



Вид дисплея при выборе рабочего режима



2. После выбора рабочего режима нажмите на кнопку "*". Рабочий режим будет сохранен в памяти станции.

Пожалуйста, обратитесь к таблице рабочих режимов станции поясняющей значение отображаемого на дисплее кода рабочего режима.



ВНИМАНИЕ! При эксплуатации с более высокой температурой нагреватель и жало паяльника быстрее окисляются и выходят из строя. Поэтому, пожалуйста, тщательно выбирайте рабочий режим станции и при возможности используйте для работы более низкую температуру.

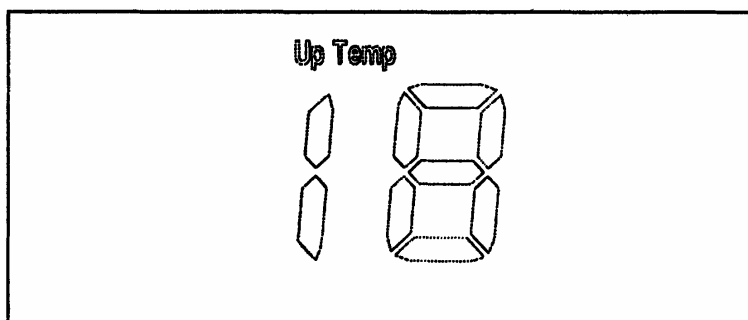
Таблица рабочих режимов станции

Код режима	Размер жала	Диапазон температуры	Функция 	Примечание
00	маленькое	200°C-420°C	Нет	Символ  – индикатор функции предупреждения выхода за установленные пределы температуры, действующей при рабочих режимах 10-15.
10			Да	
01	среднее	200°C-420°C	Нет	
11			Да	
02	большое	200°C-420°C	Нет	
12			Да	
03	маленькое	50°C-500°C	Нет	
13			Да	
04	среднее	50°C-500°C	Нет	
14			Да	
05	большое	50°C-500°C	Нет	
15			Да	

В. Установка верхнего и нижнего предела температуры

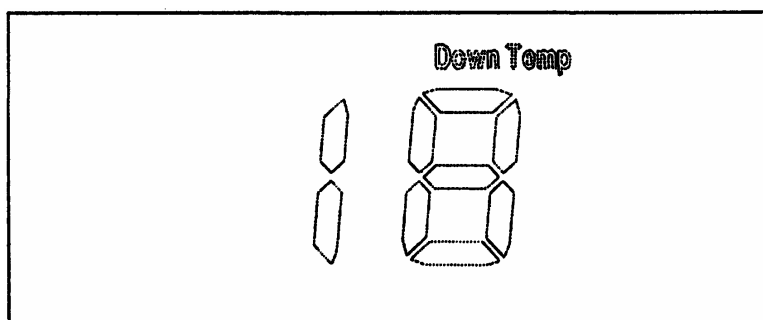
1. Станция позволяет устанавливать верхний и нижний порог температуры. Когда температура жала выйдет за их границы, станция оповестит об этом звуковым сигналом (необходимо установить рабочий режим с функцией предупреждения выхода температуры за установленные пределы).
2. После нажатия на кнопку "*" для сохранения выбранного рабочего режима на ЖК-дисплее появится надпись "Up Temp" показывающая, что станция перешла в режим установки верхнего порога температуры. Используя кнопки "↖" и "↗" выберите требуемое значение и нажмите на кнопку "*" для перехода к следующей цифре.

По окончании ввода нажмите на кнопку "*" для сохранения значения в памяти станции. Способ установки значения аналогичен описанному ранее для температуры в разделе "Г. Калибровка температуры".



Вид дисплея при установке верхнего порога температуры

3. Появление на ЖК-дисплее надписи "Down Temp" означает, что станция перешла в режим установки нижнего порога температуры. Используя кнопки ">" и "<" выберите требуемое значение и нажмите на кнопку "*" для перехода к следующей цифре. По окончании ввода нажмите на кнопку "*" для сохранения значения памяти станции. Способ установки значения аналогичен описанному ранее для температуры в разделе "Г. Калибровка температуры".



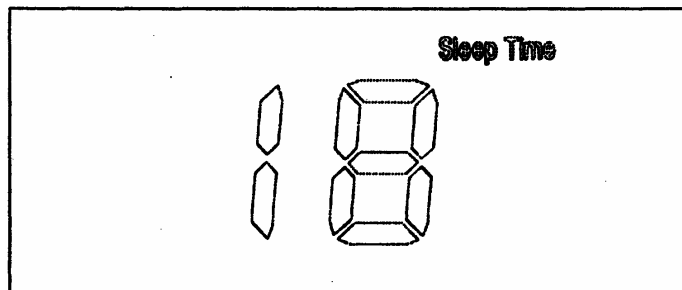
Вид дисплея при установке нижнего порога температуры

Г. Установка времени перехода в ждущий режим

1. Станция оснащена функцией автоматического перехода в ждущий режим. При начальной установке этого режима (время перехода в ждущий режим 01) как только паяльник будет помещен в подставку, станция сразу перейдет в ждущий режим и снизит температуру до 200°C.
2. Если станция не используется в течение определенного периода времени (установлено время перехода в ждущий режим больше 01), станция перейдет в ждущий режим. В этом режиме температура жала будет снижена до 200°C (если была установлена температура не ниже 200°C) или до 50°C (если была установлена температура ниже 200°C) и останется такой до вывода станции из этого состояния.

Существует несколько способов возврата станции в рабочее состояние:

- * выключить и снова включить питание станции;
 - * нажать на кнопку "*";
 - * взять паяльник из подставки.
3. После нажатия кнопки "*" для сохранения изменений параметров на дисплее появится надпись "**Sleep Time**", это означает, что станция перешла в режим установки времени перехода в ждущий режим. Используя кнопки "↵" и "⏏" выберите требуемое значение и нажмите на кнопку "*" для перехода к следующей цифре. По окончании ввода нажмите на кнопку "*" для сохранения значения в памяти станции. Способ установки значения аналогичен описанному ранее для температуры в разделе "**Г. Калибровка температуры**".



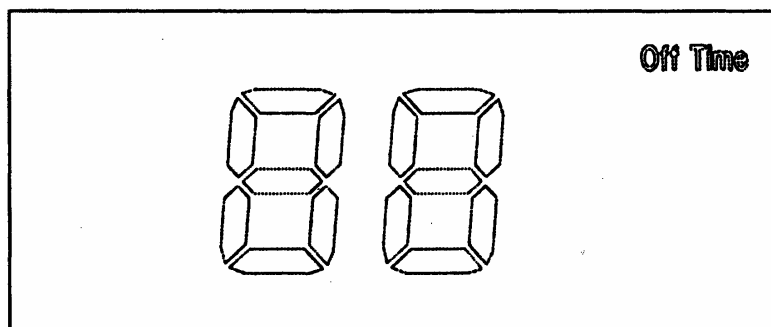
Вид дисплея при установке времени перехода в ждущий режим

Замечание:

1. Установка времени перехода в ждущий режим производится в минутах.
2. Диапазон установки времени перехода в ждущий режим от 00 до 99 минут. При выборе времени 00 станция не будет переходить в ждущий режим.

Д. Установка времени автовыключения

1. Если станция не была выведена из спящего режима определенное время, то питание станции будет автоматически выключено, дисплей погашен и станция прекратит работу. Для возврата станции в рабочий режим в этом случае необходимо вновь включить питание станции.
2. После нажатия кнопки "*" для сохранения изменения времени перехода в ждущий режим на дисплее появится надпись "Off Time", это означает, что станция перешла в режим установки времени автовыключения. Используя кнопки "↖" и "∧" выберите требуемое значение и нажмите на кнопку "*" для перехода к следующей цифре. По окончании ввода нажмите на кнопку "*" для сохранения значения в памяти станции. Способ установки значения аналогичен описанному ранее в разделе "Г. Калибровка температуры".



Вид дисплея при установке времени автовыключения

Замечание:

1. Установка времени автовыключения производится в минутах.
2. Диапазон времени автовыключения от 00 до 99 минут.
3. Станция сначала переходит в ждущий режим, а затем в режим автовыключения, поэтому время до автовыключения должно быть выбрано больше чем, время перехода в ждущий режим, в противном случае станция будет выключаться сразу после перехода в ждущий режим.

Выбор подходящего для пайки жала

1. Конец жала должен обеспечивать максимальную площадь контакта между жалом паяльника и паяным соединением. Большая площадь контакта обеспечивает более эффективную передачу тепла, что позволяет быстро и качественно выполнить паяное соединение.




2. Кончик жала должен обеспечивать хороший доступ к паяному соединению. Более короткое жало позволяет точнее контролировать процесс пайки. Длинное или загнутое жало паяльника может быть необходимо для пайки печатных плат с высокой плотностью монтажа.

Использование и уход за жалом

- **Температура жала** | Используйте минимально возможную для пайки температуру. Превосходные характеристики поддержания температуры гарантируют производительную и эффективную пайку даже при минимальных температурах. Кроме того, это защищает спаиваемые элементы от теплового повреждения.
- **Чистка** | Регулярно очищайте жало паяльника с помощью чистящей губки, так как оксиды и карбиды от припоя и флюса загрязняют жало паяльника. Эти примеси могут приводить к дефектным спаям и уменьшают теплопроводность жала паяльника.
При постоянном использовании паяльника необходимо по крайней мере один раз в неделю вынимать из него жало и производить чистку жала от загрязнения. Это поможет снизить температуру жала при пайке.

- | | |
|---|---|
| <ul style="list-style-type: none"> • Если паяльник не используется | <p>Никогда не оставляйте паяльник долгое время нагретым до высокой температуры, поскольку жало паяльника начнёт покрываться окислами, которые могут существенно снизить его теплопроводность.</p> |
| <ul style="list-style-type: none"> • После использования | <p>Протрите и очистите жало паяльника и покройте его новым припоем.</p> <p>Это поможет защитить жало от окисления.</p> |

Обслуживание

- | | |
|---|---|
| <p>Проверка и чистка жала паяльника</p> <p> Внимание! Никогда не используйте напильник для удаления окислов с жала паяльника.</p> <p>Почему жалом нелуженым невозможно работать?</p> <p>Нелуженое жало не смачивается припоем, подвергается окислению, в результате чего ухудшается эффективность передачи жалом тепла. Потеря полуды жала вызвана:</p> | <ol style="list-style-type: none"> 1. Установите температуру 250°C. 2. Когда температура стабилизируется, очистите жало чистящей губкой и проверьте его состояние. 3. При появлении окиси черного цвета на луженой части жала паяльника, окуните жало в новый припой (содержащий флюс) и протрите жало чистящей губкой. Повторяйте эту процедуру до полного удаления оксидной плёнки. Покройте конец жала новым припоем. Припой защитит жало от окисления и продлит срок его службы. 4. Если жало паяльника деформировано или имеется глубокая эрозия, замените жало новым. <ol style="list-style-type: none"> а. при эксплуатации не производилось покрытие жала паяльника свежим припоем; б. перегрев жала; в. неполное плавление припоя при пайке; |
|---|---|

	<p>г. чистка жала паяльника грязной или сухой губкой, или тряпкой (всегда используйте чистую, увлажненную специальную губку, не содержащую серу);</p> <p>д. наличие примеси в припое, загрязнение поверхности жала или поверхностей спаиваемых деталей.</p>
<p>Как восстановить полуду жала?</p>	<ol style="list-style-type: none"> 1. Извлеките жало из паяльника, дав предварительно ему остыть. 2. Удалите нагар и окись с луженой части жала паяльника при помощи пенополиуретановой губки с размером абразива 80 или тканевой наждачной шкурки с размером абразива 100. 3. Оберните зачищенную область жала паяльника проволочным припоем с канифольной сердцевиной (диаметр 0.8мм или больше), установите жало в паяльник и включите паяльную станцию. <p>ЗАМЕЧАНИЕ: надлежащий ежедневный уход предотвращает утрату жалом полуды!</p>
<p>Продление срока службы жала</p>	<ol style="list-style-type: none"> 1. Лудите жало паяльника до и после каждого использования. Это защитит жало от окисления и продлит срок его службы. 2. Выбирайте минимальную достаточную для работы температуру. Более низкая температура снижает окисление и менее опасна для соединяемых компонентов. 3. Используйте прецизионные жала паяльника только, если в этом есть необходимость. Покрытие прецизионных жал менее долговечно, чем у более массивных жал.

-
4. Используйте жало только по назначению. Изгиб жала может привести к трещине покрытия и сокращению срока его службы.
 5. Используйте для работы наименее активированный флюс. Более активированный флюс оказывает большее разъедающее действие на покрытие жала паяльника.
 6. Для продления срока службы жала выключайте станцию, если она не используется.
 7. Не давите на жало паяльника. Большее давление не увеличивает количество тепла. Для улучшения передачи тепла используйте припой в качестве теплового моста между жалом паяльника и зоной пайки.

Сообщения об ошибках

Сообщения об ошибке будут появляться на дисплее при возникновении неполадки в работе станции. При появлении на дисплее одного из следующих сообщений обратитесь к разделу "Возможные неисправности".

S-E

**Неисправность
термодатчика**

При возникновении неисправности в термодатчике или его цепи на дисплее появится **S-E**, и питание паяльника будет отключено.

H-E

**Неисправность
нагревателя**

При сбое в питании паяльника на дисплее появится **H-E**. Это указывает на возможную неисправность нагревателя.

Рекомендации по устранению неисправности паяльника

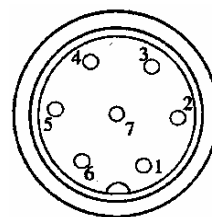
При появлении любых неполадок в работе паяльника вы сможете самостоятельно определить неисправность и заменить вышедший из строя элемент.

1. Проверка паяльника

Отключите паяльник от станции и измерьте сопротивление между контактами разъема шнура, как указано ниже.

1. Если величины "а" и "б"- выходят за пределы указанных в таблице ниже значений, замените нагревательный элемент (датчик) и/или шнур паяльника, как описано далее.
2. Если величина "в" превышает указанное значение, удалите оксидную плёнку, слегка потерев жало наждачной бумагой или стальной щеткой место сочленения жала и нагревательного элемента.

а.	между контактами 4 и 5 (нагревательный элемент)	менее 1 Ом (типовое)
б.	между контактами 1 и 2 (датчик)	менее 10 Ом (типовое)
в.	между контактом 3 и жалом	менее 2 Ом

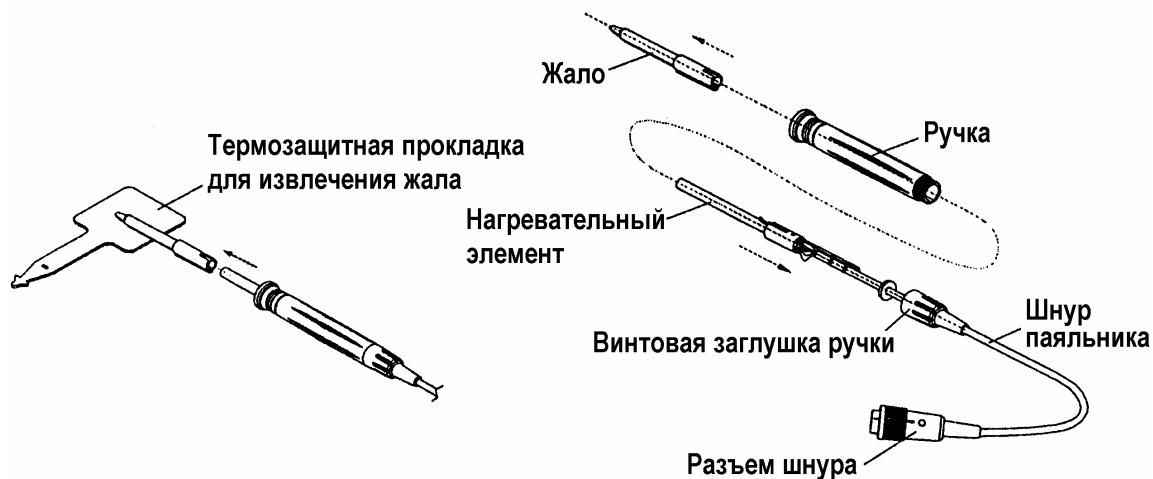


Замечание: проверки сопротивления 'б' и 'в' производятся на паяльнике в сборе с жалом.

2. Разборка паяльника

1. Выключите питание станции и отключите шнур питания.
2. Отключите шнур паяльника от станции, и после полного охлаждения разберите паяльник.
3. Не допускается использование для извлечения жала или элементов его крепления из ручки паяльника вместо комплектующей станцию специальной термозащитной прокладки металлического инструмента, например плоскогубцев.

4. Открутите винтовую заглушку от ручки со стороны шнура.
5. Вытяните нагревательный элемент из ручки вместе со шнуром.



3. Проверка нагревательного элемента

Измерение производите при комнатной температуре нагревательного элемента.

1. Сопротивление нагревательного элемента (белый и черный провод) должно быть менее 1 Ом.
2. Сопротивление датчика (красный и заземляющий провод) должно быть менее 10 Ом.

Если значение сопротивлений не соответствует, замените нагревательный элемент.

4. Замена нагревательного элемента

1. Отрежьте хомут, стягивающий шнур паяльника и нагревательный элемент, извлеките контакты термодатчика и отпаяйте каждый провод шнура паяльника от нагревательного элемента.
2. Удалите неисправный нагревательный элемент и замените его новым.
3. Припаяйте каждый провод шнура паяльника к соответствующему контакту нагревательного элемента: черный и белый провода к

контактам нагревательного элемента, провод заземления (экран шнура) к контакту заземления.

4. Подключите контакт термодатчика к контакту красного провода разъема нагревательного элемента.
5. После замены нагревательного элемента произведите его проверку в соответствии с параграфом "**5. Проверка нагревательного элемента после замены**" и, убедившись в правильности подключения, переходите с дальнейшим процедурам.
6. С помощью хомута стяните нагревательный элемент и шнур паяльника.
7. Поместите нагревательный элемент в ручку в порядке обратном разборке, продвиньте нагревательный элемент в заднюю часть ручки. Выступ разъема термодатчика должен попасть в паз ручки.
8. Прикрутите винтовую заглушку на конец ручки.
9. Установите жало, часть разъема термодатчика должна находиться в пазу ручки.

Замечание: места соединения проводников и контакты должны быть изолированы термоусаживающейся трубкой.

5. Проверка нагревательного элемента после замены

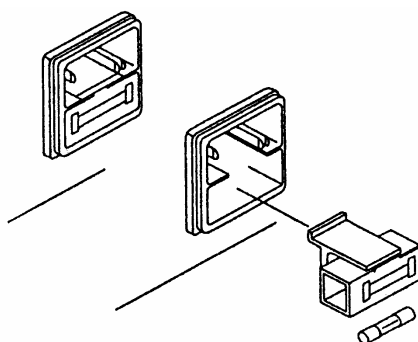
1. Измерьте сопротивление между
 - 1) контактами 4 и 1 или 2;
 - 2) контактами 5 и 1 или 2;
 - 3) контактами 3 и 1 или 2;
 - 4) контактами 3 и 4 или 5.

Если значение этих сопротивлений не ∞ , то нагревательный элемент и датчик или коммутатор вибратора соприкасаются. Это может повредить паяльную станцию.

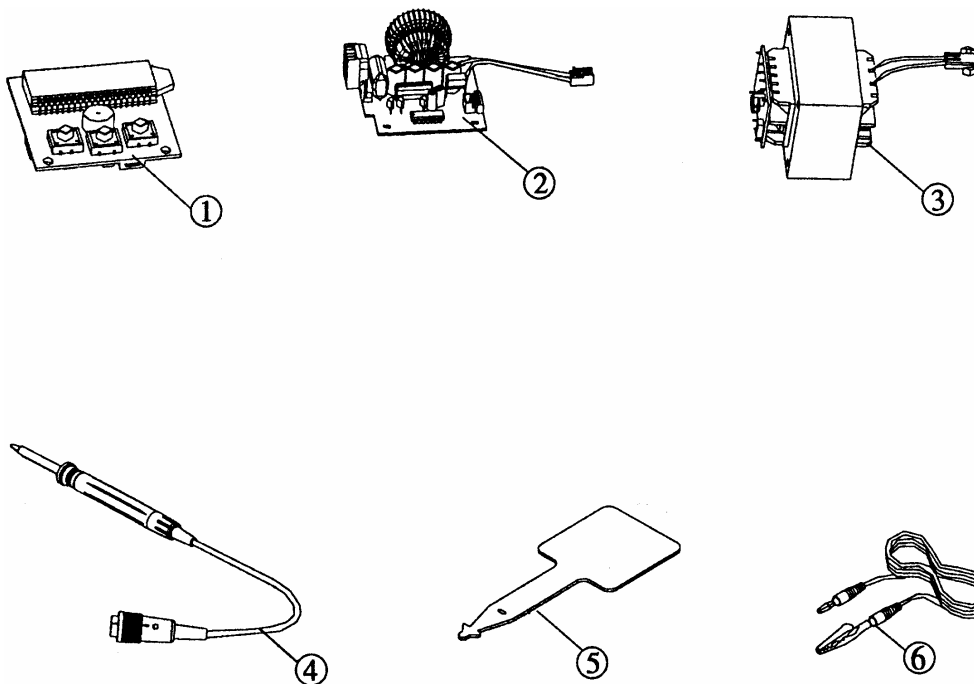
2. Измерьте значения сопротивлений "а", "б" и "в" и убедитесь, что подводящие проводники не перепутаны и заземляющий проводник имеет надежный контакт.

6. Замена плавкого предохранителя

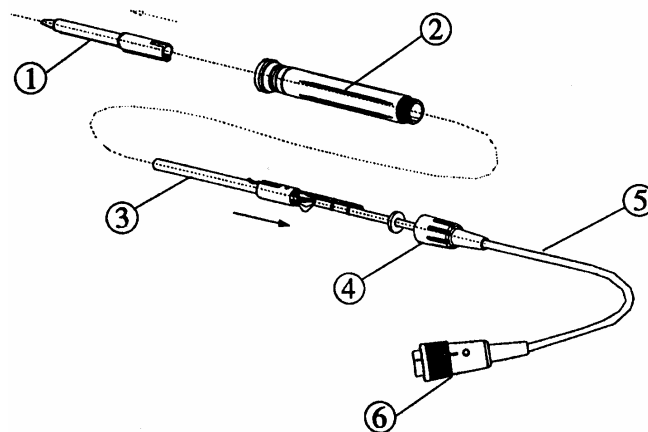
1. Выключите питание станции и отсоедините шнур питания.
2. Извлеките держатель предохранителя и выньте из него перегоревший предохранитель.
3. Замените предохранитель и вставьте держатель предохранителя на место.



Сменные части



Паяльник



Перечень сменных частей

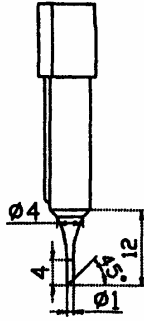
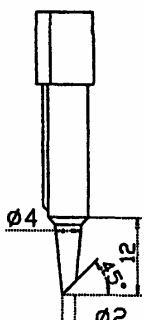
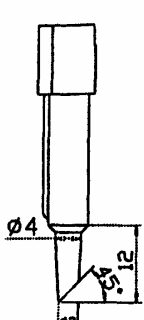
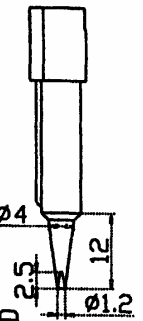
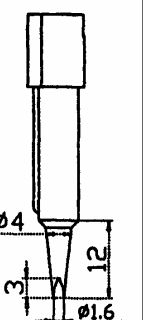
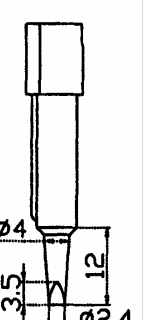
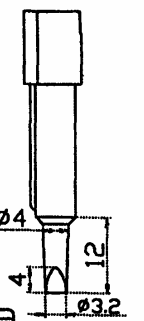
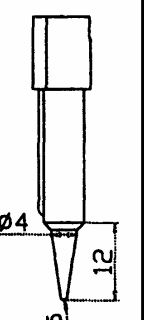
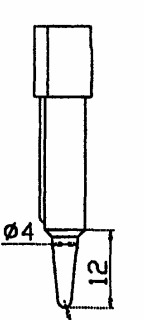
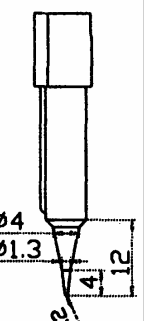
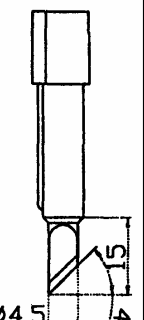
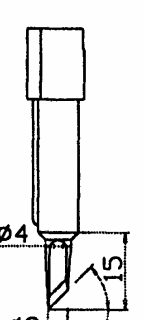
№	Шифр компонента	Наименование	Примечания
1	47407.1	Плата управления	
2	47399	Плата силовой части	
3	42331	Трансформатор	
4	47408	Паяльник в сборе	комплект
5	45007	Теплозащитная прокладка	комплект
6	11012	Провод заземления	комплект

Паяльник

№	Шифр компонента	Наименование	Примечания
1		Жало	см. раздел "Типы применяемых жал"
2	C42316	Ручка	
3	D47388	Нагревательный элемент	
4	C42317	Винтовая заглушка ручки	
5	55063	Шнур паяльника	
6	C42325	Разъем шнура	

* В целях повышения качества изделия изменения могут вноситься без уведомления.

Типы применяемых жал

<p>303-1C  24377.1</p>	<p>303-2C  24429</p>	<p>303-3C  24378.2</p>
<p>303-1.2D  24421.1</p>	<p>303-1.6D  24375.1</p>	<p>303-2.4D  24376.1</p>
<p>303-3.2D  24430</p>	<p>303-B  24374.2</p>	<p>303-2B  24374.3</p>
<p>303-I  24372.1</p>	<p>303-K  24373.1</p>	<p>303-SK  24420.1</p>