

Data sheet

Commercial Art.No.: 27.002.4353.0

Printed circuit board terminal 7572 L2 / 5 / 3 OB

PCB terminal, 5 poles, with solder pin (3.5mm), pitch: 10.16 mm, type of packing: carton, color: grey



Commercial Art.No.	27.002.4353.0
EAN	4015573661974
Order Unit	50

Certificates / Approvals



Technical data

General

Modular spacing	20.32 mm
Connection type	screw connection
Soldering process	Wave soldering
Packaging	Carton
Number of poles	3
Conductor to circuit board	180°
Number of levels	1
Integrated test socket	No
Insulation plate	No
Retaining pins	No
Marking	No

Technical data

Nominal cross section	10 mm ²
Rated current	76 A
Overvoltage Category I	1000 V
Overvoltage Category II	800 V
Overvoltage Category III	1000 V
Rated impulse voltage	8 kV
Wire strip length	12 mm

Connection Data

Minimum cross section solid	0.5 mm ²
-----------------------------	---------------------

Maximum cross section solid	16 mm ²
Minimum cross section fine stranded	0.5 mm ²
Maximum cross section fine stranded	10 mm ²
Wire strip length	12 mm

Technical Data UL/CSA

Cross section UL	22-6 AWG
Voltage UL	600 V
Current field wiring	60 A
Current factory wiring	60 A
Cross section CSA	22-6 AWG
Voltage CSA	600 V
Current CSA	60 A

Other

Type of insulation material	Thermoplastic
Color	Grey
Height	28.5 mm
Length	50.64 mm
Depth	18.3 mm
Material attachment screw	Steel
Material contact base	E-Cu
Material contact surface	Sn

Classification

ECLASS 11	
ECLASS 8.1	27440401
ETIM 7.0	EC002643
ETIM 6.0	EC002643
ETIM 5.0	EC002643
ETIM 4.0	EC002643

Product compliance

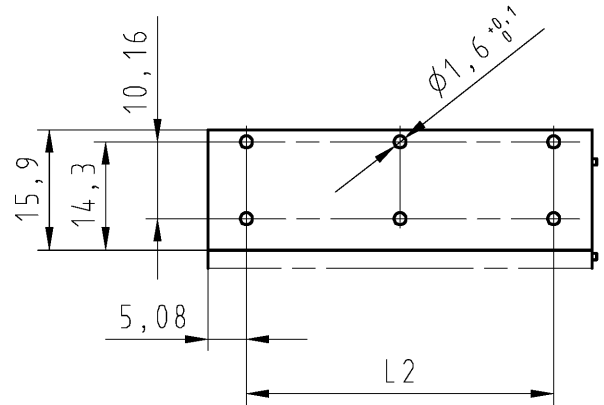
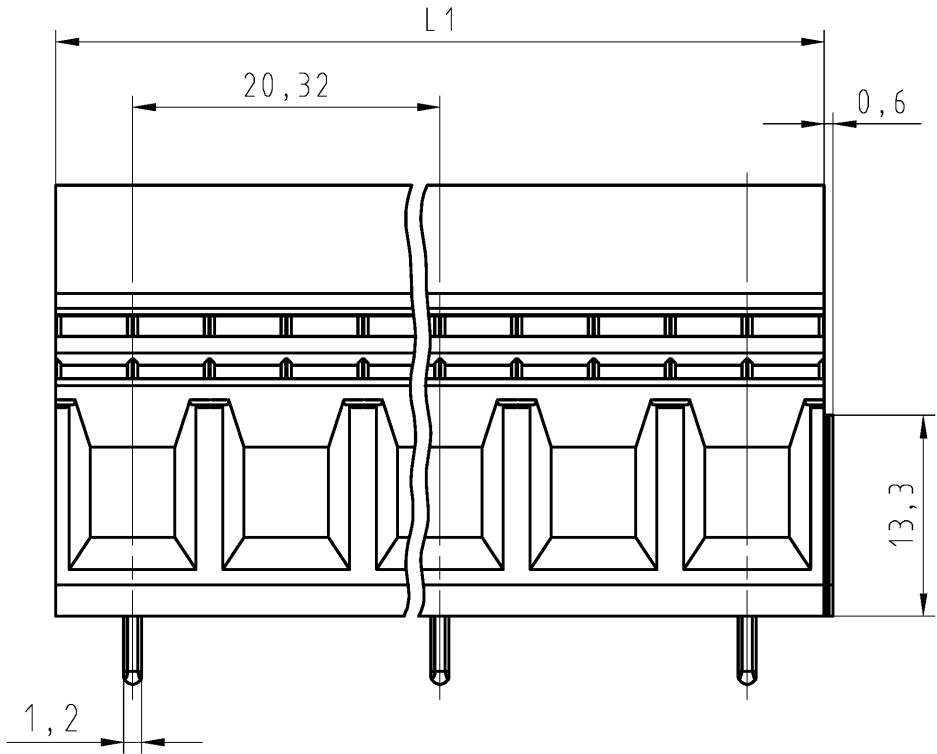
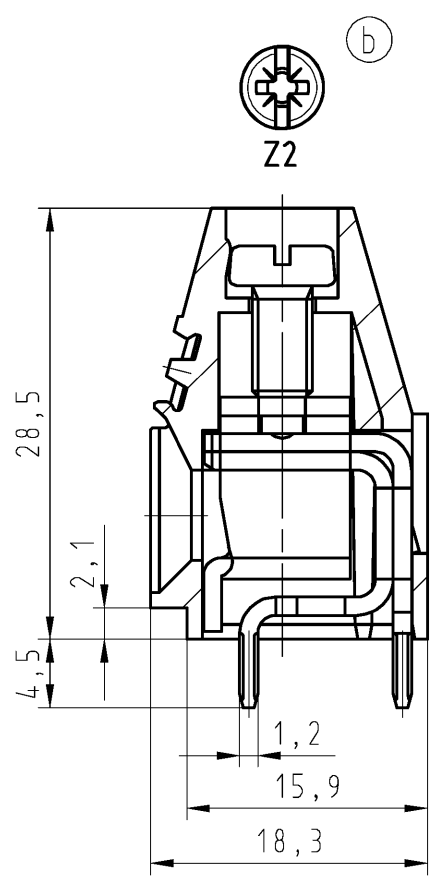
ROHS conformity status	Compliant
REACH-SVHC conformity status	Compliant

These dimensions will be especially checked at delivery
Only inspection dimensions
With /E marked dimensions are only valid for internal use

Diese Maße werden bei Abnahme besonders geprüft
Ausschließlich Prüfmaße
Mit /E gekennzeichnete Maße sind nur für interne Zwecke gültig

These dimensions will be especially checked at delivery
Only inspection dimensions
With /E marked dimensions are only valid for internal use

Diese Maße werden bei Abnahme besonders geprüft
Ausschließlich Prüfmaße
Mit /E gekennzeichnete Maße sind nur für interne Zwecke gültig



Lochbild (M 1/1)
Lochbildtoleranzen nach DIN IEC 326 Teil 3 sehr fein
drill hole tolerances acc. to DIN IEC 326 part 3 very fine

gezeichnet/drawn:
27.000.4353.0

Technische Daten
Technical Data

	VDE	UL	CSA
Bemessungsspannung V rated voltage	1000	C600	C600
Bemessungsstrom A rated current	57	C65	C60
Anschlußbereich max.mm /AWG connection range	16	6	6
Brennbarkeitsklasse UL 94 V-0 flamability rating UL 94 V-0			
Klemmschraube M4 clamping screw			
Verschmutzungsgrad 3/Überspannungskategorie III pollution degree 3/overvoltage category III			
Kontaktbasismaterial E-Cu 57 F 37 contact basis material			
Diffusionssperre $\geq 3 \mu\text{m Ni}$ diffusion barrier			
Kontaktoberfläche Sn 4-6 μm contact surface			
Isoliermaterial PA66 insulating material			

Weitere Daten siehe Katalog
further data see catalog

(a)

T

7572 L2
/. OB

LP_KLEMME
Rastermaß 20,32
PCB-Terminal pitch :20,32

Teile-Nr. part no.	Typ type	Polzahl pole	L1	L2
27.002.4253.0	7572 L2 / 3 / 2 OB	2	30,48	20,32
27.002.4353.0	7572 L2 / 5 / 3 OB	3	50,80	40,64

Tolerierung Size ISO 14405 (E)/Tolerance system Size ISO 14405 (E). (This ISO-standard describes the envelope principle. According to the envelope principle the deviations of form and parallelism are limited by the size tolerances).		ja/yes <input checked="" type="checkbox"/> Stoffverbots- und Deklarationsliste nach WN 5020.010 ist einzuhalten. Conformity with Wieland document WN 5020.010 e (list of prohibited / declarable hazardous substances) to be declared!	
Freitoleranz nach General tolerance		CAD - Zeichnung, keine manuellen Änderungen CAD - drawing, no manual modifications allowed	
1. Verwendung: First Use:		Blatt: 1 von 1 Sheet: of	
Werkstoff/Material Farbe: grau, ähnl. RAL 7032 colour: grey, sim. to RAL 7032		Zeichnung Nr./Drawing No.	
Maßstab/Scale 2:1		Index	
Vol. mm ³ Of l./Surf. mm ²		Ersatz für/Replacement for: -	
Datum / Blatt Date / Sheet		Benennung/Title	
Änderung/Revision		Type	