

Data sheet

Commercial Art.No.: 46.030.1254.1

Distributor RST16I2V 2P1 TGVG SW

RST16i3/2 distribution block, 2 pole, application 250V, 16 A, 1 input and 2 outputs, fastening option with separate mounting plate, coding color black



Commercial Art.No.	46.030.1254.1
EAN	4049088335334
Order Unit	1

Certificates / Approvals



Technical data

General

Rated current	16 A
Rated voltage	250 V / 400 V
Rated impulse voltage	4 kV
Pollution degree	3
Lockable	self-locking (unlocking by hand)
Color of coding/ contact carrier	black
Marking of poles	L, N

Model

Number of inputs	1
Number of outputs	2
Type of fastening	yes
Degree of protection (IP)	IP66/68 (3m;2h) /IP69
Type of distributor	Distribution block

Material

Housing material	Polyamide
halogen free	yes
Contact material	CuZn
Fire load	0.197 kWh
Insulation components continuous temperature	100 °C
Surface finish	Silver-plated

Dimensions

Length	60 mm
--------	-------

Width	29 mm
Height	55 mm

Classification

ECLASS 11	
ECLASS 8.1	27440603
ETIM 7.0	EC002567
ETIM 6.0	EC002567
ETIM 5.0	EC002567

Product compliance

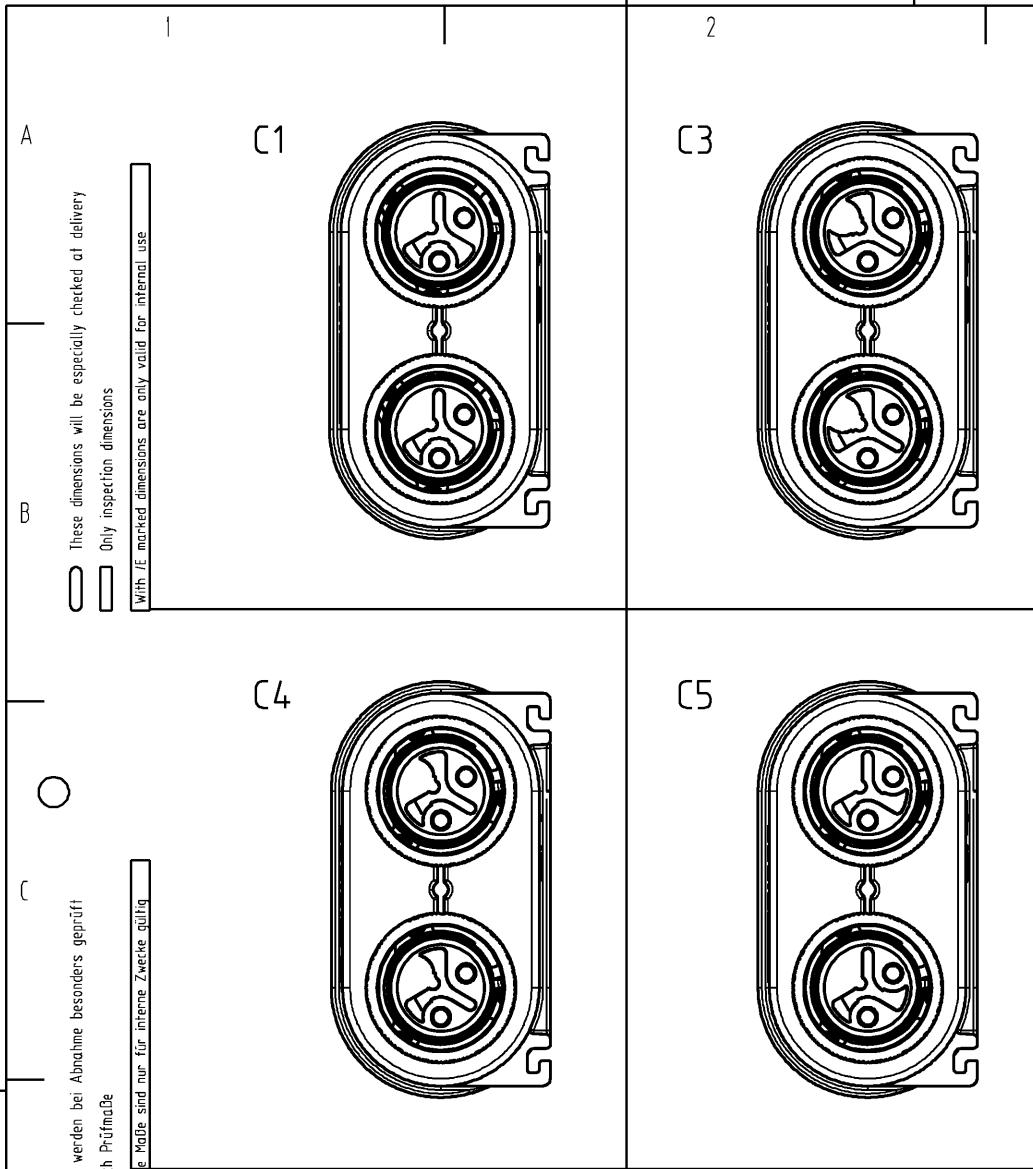
ROHS conformity status	Compliant/Exempted
ROHS exceptions	III-6(c)
REACH-SVHC conformity status	Duty-To-Declare
REACH-SVHC substances	Lead
REACH-SVHC CAS numbers	7439-92-1

Accessories

Commercial Art.No.:	Article-type description:	Description:
06.562.5853.1	Supporting plate für RST 16 VB SW	RST16i2...5 mounting plate for distribution block, color black

Fits with

Commercial Art.No.:	Article-type description:	Description:
46.031.4454.1	Connector RST16i3/2S B1 ZT3 SW	RST16i3/2 connector, 2 pole, female, screw connection, application 250V, 16A, for cable diameters 7.1-13mm, coding color black, color of housing black
46.032.4454.1	Connector RST16i3/2S S1 ZT3 SW	RST16i3/2 connector, 2 pole, male, screw connection, application 250V, 16A, for cable diameters 7.1-13mm, coding color black, color of housing black
46.031.4554.1	Connector RST16i3/2S B1 ZT4 SW	RST16i3/2 connector, 2 pole, female, screw connection, application 250V, 16A, for cable diameters 5.0-9.5mm, coding color black, color of housing black
46.032.4554.1	Connector RST16i3/2S S1 ZT4 SW	RST16i3/2 connector, 2 pole, male, screw connection, application 250V, 16A, for cable diameters 5.0-9.5mm, coding color black, color of housing black



A These dimensions will be especially checked at delivery
 Only inspection dimensions
 With JE marked dimensions are only valid for internal use

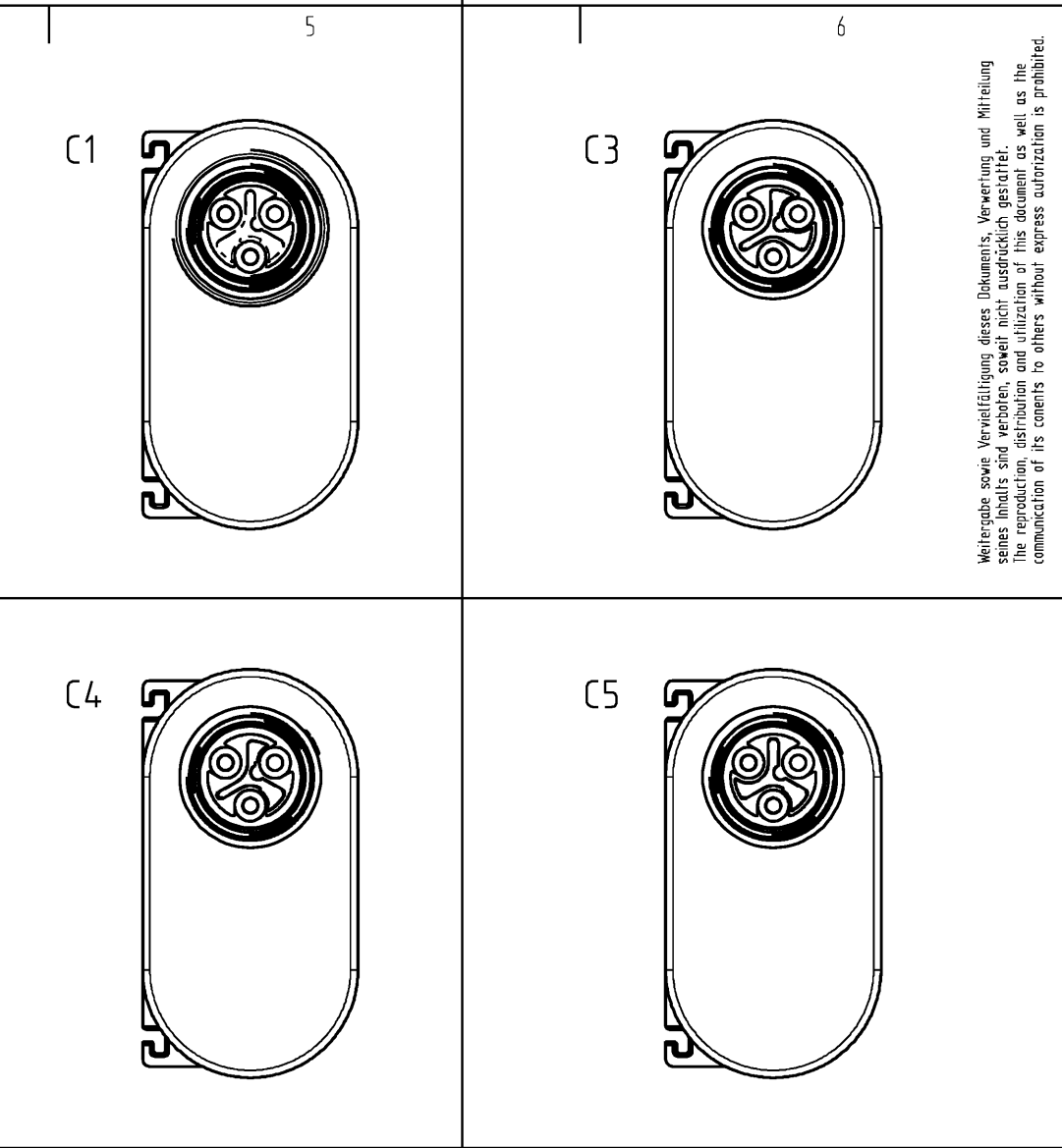
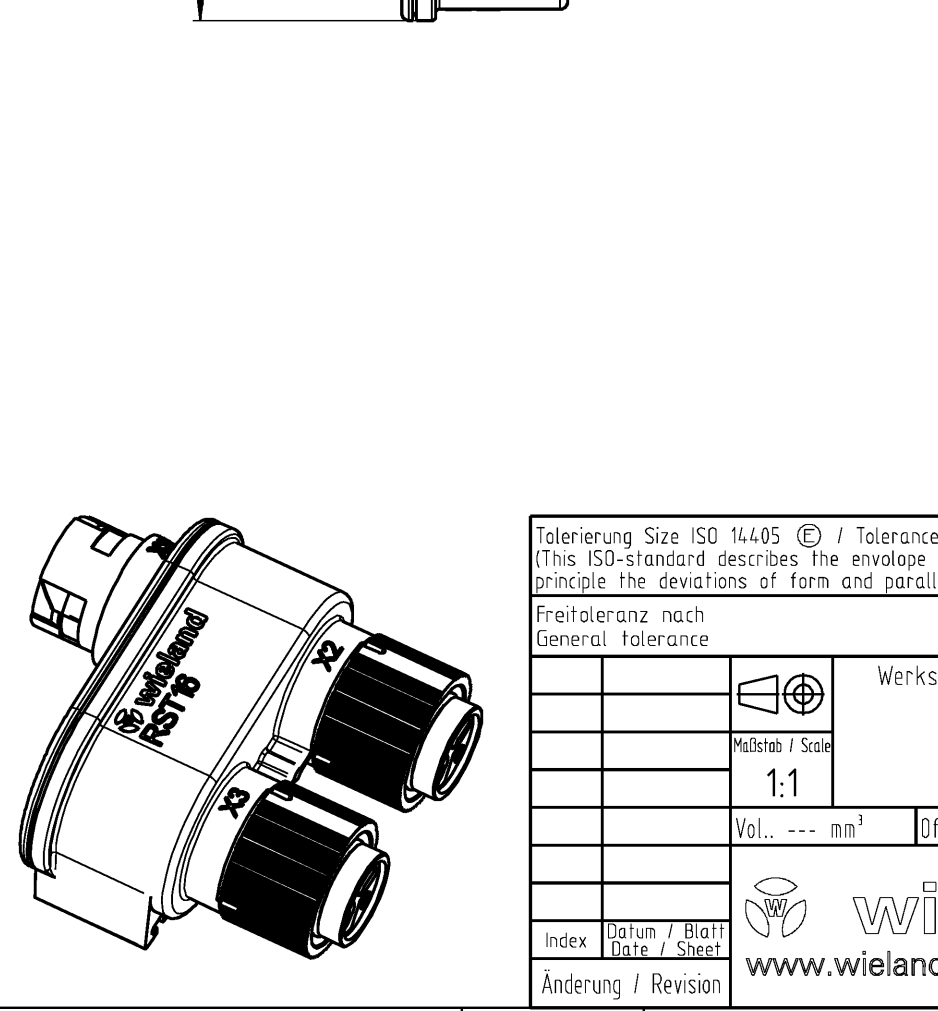
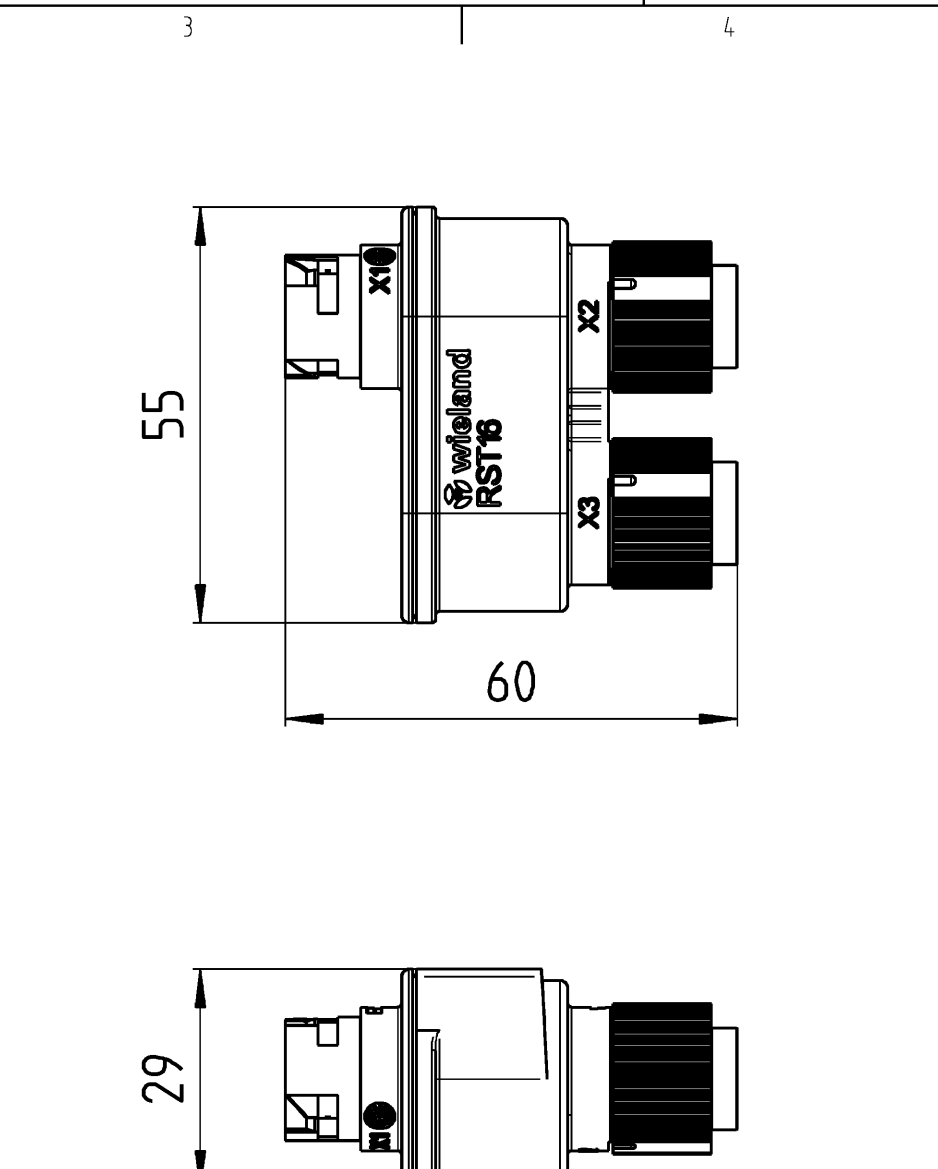
B These dimensions will be especially checked at delivery
 Only inspection dimensions
 With JE marked dimensions are only valid for internal use

C Diese Maße werden bei Abnahme besonders geprüft
 Ausschließlich Prüfmaße
 Mit JE gekennzeichnete Maße sind nur für interne Zwecke gültig

D Diese Maße werden bei Abnahme besonders geprüft
 Ausschließlich Prüfmaße
 Mit JE gekennzeichnete Maße sind nur für interne Zwecke gültig

E

F



A These dimensions will be especially checked at delivery
 Only inspection dimensions
 With JE marked dimensions are only valid for internal use

B These dimensions will be especially checked at delivery
 Only inspection dimensions
 With JE marked dimensions are only valid for internal use

C Diese Maße werden bei Abnahme besonders geprüft
 Ausschließlich Prüfmaße
 Mit JE gekennzeichnete Maße sind nur für interne Zwecke gültig

D Diese Maße werden bei Abnahme besonders geprüft
 Ausschließlich Prüfmaße
 Mit JE gekennzeichnete Maße sind nur für interne Zwecke gültig

E

F

Weitergabe sowie Vervielfältigung dieses Dokuments, Verwertung und Mitteilung seines Inhalts sind verboten, soweit nicht ausdrücklich gestattet. Die Reproduktion, Distribution und Utilization of this document as well as the communication of its contents to others without express authorization is prohibited.

Tolerierung Size ISO 14405 (E) / Tolerance system Size ISO 14405 (E). (This ISO-standard describes the envelope principle. According to the envelope principle the deviations of form and parallelism are limited by the size tolerances).		ja/yes <input checked="" type="checkbox"/> Stoffverbots- und Deklarationsliste nach WN 5020.010 ist einzuhalten. Conformity with Wieland document WN 5020.010 e (list of prohibited / declarable hazardous substances) to be declared!	
Freitoleranz nach General tolerance		CAD - Zeichnung, keine manuellen Änderungen CAD - drawing, no manual modifications allowed	
1. Verwendung: First Use:		Blatt: 1 von 1 Sheet: 1 of 1	
Werkstoff / Material		Tag/Date	Name
Maßstab / Scale		gezeichnet drawn	29.02.16 Hollet
1:1		geprüft checked	
Vol. --- mm ³		Normgepr. Stand. check	
Ofl./Surf. --- mm ²		Ersatz für / Replacement for:	
Index		Type	Benennung/Title
Datum / Blatt Date / Sheet		wieland RST16I2V	VERTEILERBLOCK
Änderung / Revision		www.wieland-electric.com 2P1 TGVG...	für RST16I2