

AN5635N, AN5635NS

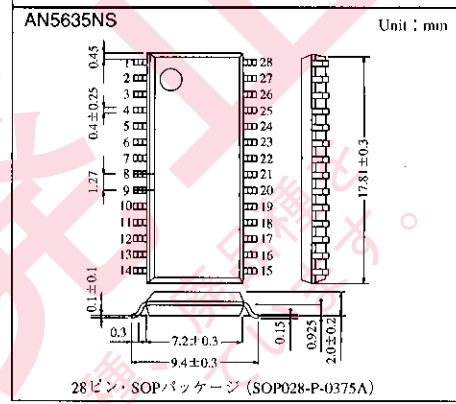
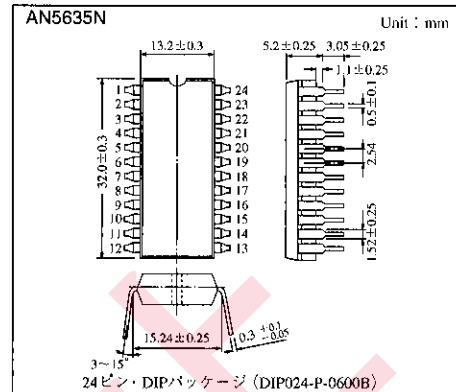
SECAM方式カラーテレビ色信号処理回路

■ 概要

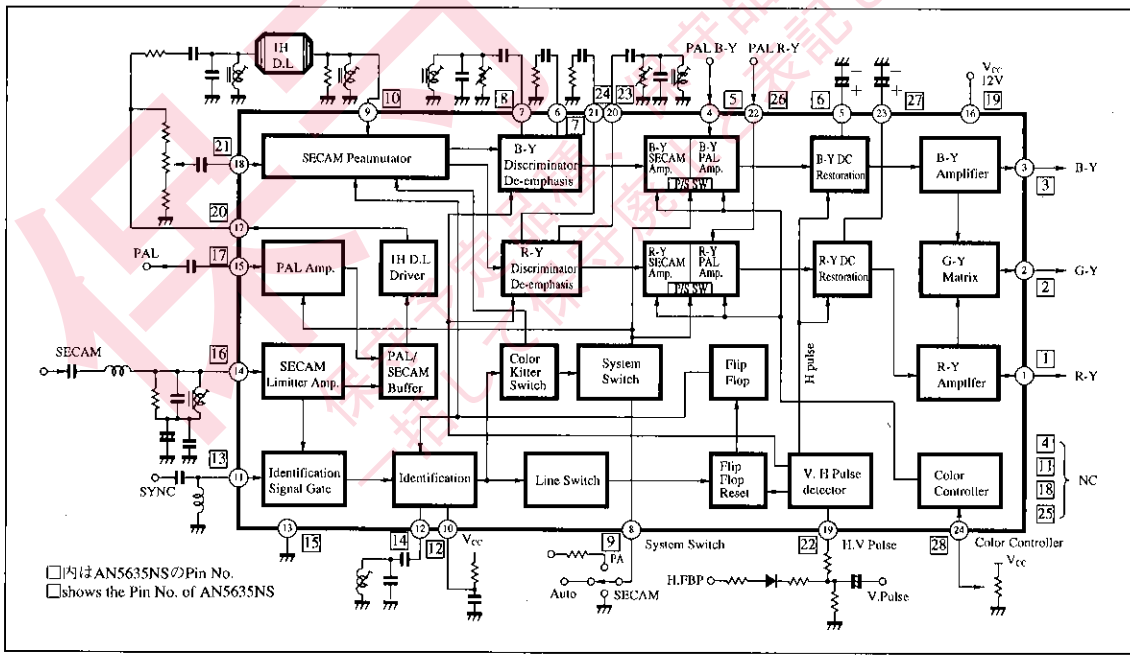
AN5635N, AN5635NSは、SECAM方式カラーテレビの色信号処理回路用に設計された半導体集積回路です。

■ 特長

- SECAM方式の色信号処理回路のすべてを1チップ化
- カラーマトリクス回路の内蔵による色信号出力
- カラーコントロール回路を内蔵
- PAL/SECAM方式のシステムスイッチを内蔵
- カラーキラー機能を有する。



■ ブロック図



■ 端子説明

Pin No.	端子名	Pin No.	端子名
1(1)	R-Y信号出力	13(15)	アース
2(2)	G-Y信号出力	14(16)	SECAM信号入力
3(3)	B-Y信号出力	15(17)	PAL信号入力
4(5)	PAL B-Y復調信号入力	16(19)	電源電圧
5(6)	B-Yクランプコンデンサ	17(20)	クロマ出力
6(7)	B-Yディエンファシス	18(21)	パーミュテータ入力(直接)
7(8)	B-Yディスクリミネータ	19(22)	水平・垂直パルス入力
8(9)	システム判別スイッチ	20(23)	R-Yディスクリミネータ
9(10)	パーミュテータ入力(IH遅延)	21(24)	R-Yディエンファシス
10(12)	システムアイドルコンデンサ	22(26)	PAL R-Y復調信号入力
11(13)	抜き取りゲートパルス入力	23(27)	R-Yクランプコンデンサ
12(14)	システムアイドルディスクリミネータ	24(28)	カラーコントロール

AN5635NSは、Pin No.④,⑪,⑱,㉓はNC/In case of AN5635NS, Pin No.④,⑪,⑱,㉓ are NC

■ 絶対最大定格 (Ta=25°C)

項目		記号	定格		単位
電源電圧	AN5635N	V _{CC} (V ₁₆₋₁₃)	14.4		V
	AN5635NS	V _{CC} (V ₁₉₋₁₃)	12.0		
回路電圧 (AN5635N)		V _{8,11-13}	0	V ₁₆₋₁₃	V
		V _{19,24-13}	-0.4	V ₁₆₋₁₃	V
		V _{4,9,14,15,18,22-13}	0	9	V
回路電圧 (AN5635NS)		V _{9,13-15}	0	V ₁₉₋₁₅	V
		V _{22,28-15}	-0.4	V ₁₉₋₁₅	V
		V _{5,10,16,17,21,26-15}	0	9	V
回路電流		I _{1,2,3}	-25	10	mA
回路電流 (AN5635N)		I _{5,6,21,23}	-5	10	mA
		I ₁₀	-10	10	mA
		I ₁₇	-25	0	mA
回路電流 (AN5635NS)		I _{6,7,24,27}	-5	10	mA
		I ₁₂	-10	10	mA
		I ₂₀	-25	0	mA
許容損失 (Ta=70°C)	AN5635N	P _D	1159		mW
	AN5635NS	P _D	567		
動作周囲温度		T _{opr}	-20~+70		°C
保存温度	AN5635N	T _{sig}	-55~+150		°C
	AN5635NS		-55~+125		

■ 電気的特性 (Ta=25°C)

項目	記号	条件	最小	標準	最大	単位
全回路電流	I_{tot}	$V_{CC}=12.0V$	49	58	67	mA
回路電圧	AN5635N	$V_{9,14,18-13}$	1.7	2.4	3.1	V
	AN5635NS	$V_{10,16,21-15}$				
	AN5635N	V_{15-13}	2.7	3.4	4.1	V
	AN5635NS	V_{17-15}				
	AN5635N	V_{17-13}	6.6	7.3	8.0	V
AN5635NS	V_{20-15}					
リミッタンプ出力電圧1	e_{lim-1}	正弦波4.4MHz 100mV _{P-P} (0dB)	2.1	2.6	3.1	V _{P-P}
リミッタンプ出力電圧2	e_{lim-2}	正弦波4.4MHz 5mV _{P-P} (-26dB)	0.55	1.05	1.55	V _{P-P}
PALアンプ利得	A_{pPAL}	正弦波4.4MHz 300mV _{P-P}	0.75	1.0	1.25	
SECAM出力 R-Y	e_{01R-Y}	カラーバー入力標準 100mV _{P-P}	4.1	5.2	6.2	V _{P-P}
SECAM出力 G-Y	e_{01G-Y}		1.7	2.2	2.6	V _{P-P}
SECAM出力 B-Y	e_{01B-Y}		3.7	4.6	5.5	V _{P-P}
カラーコントロール TYP	e_{01typ}	e_{oi} B-Y pin② 12Vに対する6Vの比	0.18	0.28	0.38	倍
カラーカラーレベル	e_k	カラー動作時の入力 (100mV _{P-P} =0dB)	-46	-39	-32	dB
システム判別 1	AN5635N	V_{8-13}	1.1	1.3	1.5	V
	AN5635NS	V_{9-15}				
システム判別 2	AN5635N	V_{8-13}	0	0.15	0.3	V
	AN5635NS	V_{9-15}				
システム判別 3	AN5635N	V_{8-13}	1.1	1.3	1.5	V
	AN5635NS	V_{9-15}				
PAL R-Y, B-Yアンプ利得	$A_{pR-Y, B-Y}$	正弦波10kHz 500mV _{P-P}	7.2	9.0	10.8	倍
残留色差出力	e_{04}	カラーバー入力標準 ② pin=1.5V			60	mV _{P-P}
復調出力直流電圧	$E_0(DC)$	入力無信号	6.7	7.1	7.6	V
E_0 (DC) 電源電圧依存度	$\Delta E_0(DC)/V_{CC}$	$V_{CC}=12V \pm 20\%$	0.4	0.55	0.7	V/V
出力DC差電圧	ΔE_{x-y}	入力無信号			± 300	mV
ΔE_{x-y} 電源電圧依存度	$\Delta E_{x-y}(V_{CC})$	$V_{CC}=12V \pm 20\%$			± 100	mV
ΔE_{x-y} 対カラー変動	$\Delta E_{x-y}(C)$	カラー MIN~MAX			± 70	mV
ΔE_{x-y} システムSW変動	$\Delta E_{x-y}(SW)$	システムSW PALからSECAMへ変化			± 50	mV
システム判別用抜取パルス電圧範囲	V_{SIG}	システム判別動作の抜取パルス電圧	1.5		2.4	V
F・Fゲート電圧範囲	V_{FF}	F・F反転のパルス電圧	5.5		10	V
ブランキング電圧範囲	V_{BLK}	ブランキング動作のパルス電圧	1.5		4.5	V

テレビ用
IC

本書に記載の技術情報および半導体のご使用にあたってのお願いと注意事項

- (1) 本書に記載の製品および技術情報を輸出または非居住者に提供する場合は、当該国における法令、特に安全保障輸出管理に関する法令を遵守してください。
- (2) 本書に記載の技術情報は、製品の代表特性および応用回路例などを示したものであり、弊社または他社の知的財産権もしくはその他の権利に基づくライセンスは許諾されていません。したがって、上記技術情報のご使用に起因して第三者所有の権利にかかわる問題が発生した場合、弊社はその責任を負うものではありません。
- (3) 本書に記載の製品は、標準用途 — 一般電子機器(事務機器、通信機器、計測機器、家電製品など)に使用されることを意図しております。
特別な品質、信頼性が要求され、その故障や誤動作が直接人命を脅かしたり、人体に危害を及ぼす恐れのある用途 — 特定用途(航空・宇宙用、交通機器、燃焼機器、生命維持装置、安全装置など)にご使用をお考えのお客様および弊社が意図した標準用途以外にご使用をお考えのお客様は、事前に弊社営業窓口までご相談願います。
- (4) 本書に記載の製品および製品仕様は、改良などのために予告なく変更する場合がありますのでご了承ください。したがって、最終的な設計、ご購入、ご使用に際しましては、事前に最新の製品規格書または仕様書をお求め願ひ、ご確認ください。
- (5) 設計に際しては、絶対最大定格、動作保証条件(動作電源電圧、動作環境等)の範囲内でご使用いただきますようお願いいたします。特に絶対最大定格に対しては、電源投入および遮断時、各種モード切替時などの過渡状態においても、超えることのないように十分なお検討をお願いいたします。保証値を超えてご使用された場合、その後に発生した機器の故障、欠陥については弊社として責任を負いません。
また、保証値内のご使用であっても、半導体製品について通常予測される故障発生率、故障モードをご考慮の上、弊社製品の動作が原因でご使用機器が人身事故、火災事故、社会的な損害などを生じさせない冗長設計、延焼対策設計、誤動作防止設計などのシステム上の対策を講じていただきますようお願いいたします。
- (6) 製品取扱い時、実装時およびお客様の工程内における外的要因(ESD、EOS、熱的ストレス、機械的ストレス)による故障や特性変動を防止するために、使用上の注意事項の記載内容を守ってご使用ください。
また、防湿包装を必要とする製品は、保存期間、開封後の放置時間など、個々の仕様書取り交わしの折に取り決めた条件を守ってご使用ください。
- (7) 本書の一部または全部を弊社の文書による承諾なしに、転載または複製することを堅くお断りいたします。