

A

B

C

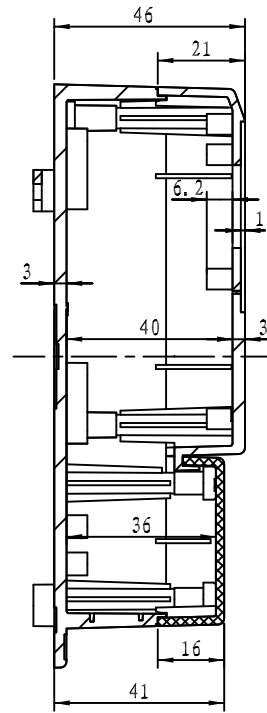
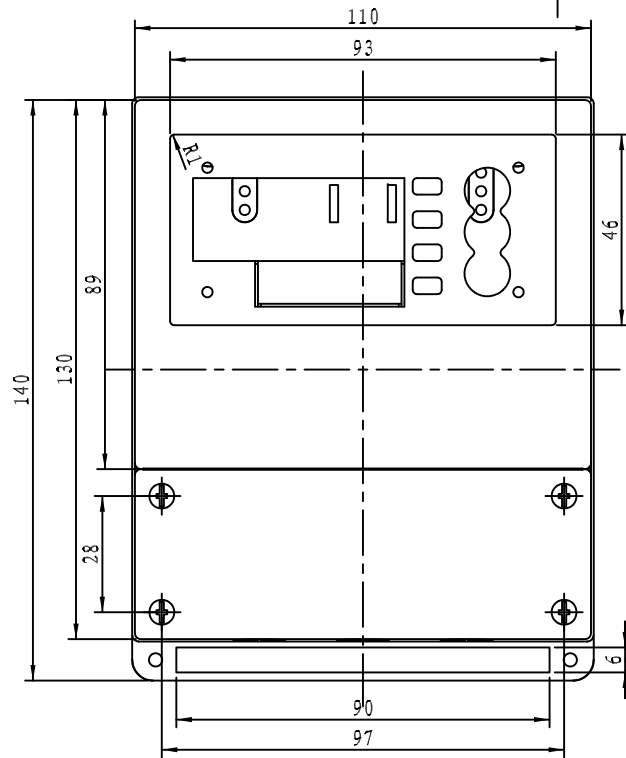
D

A

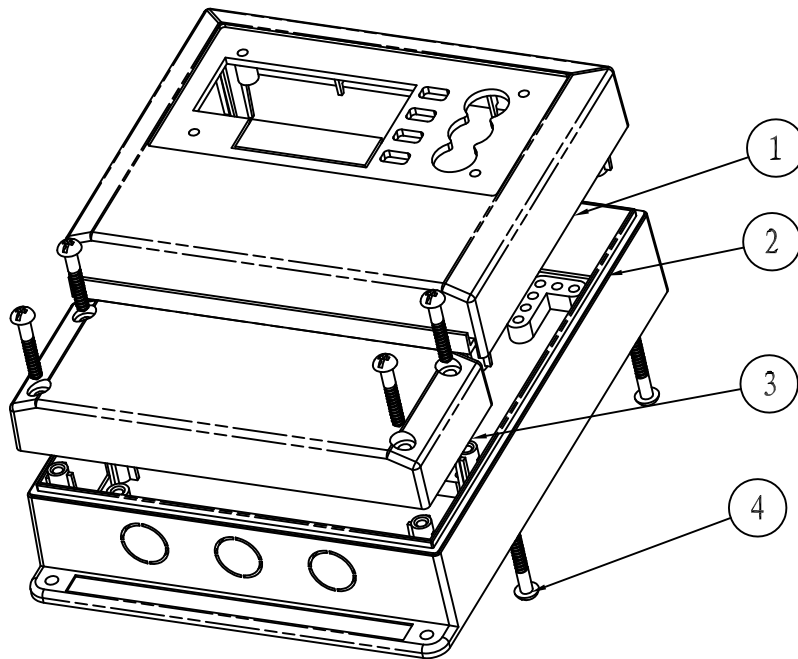
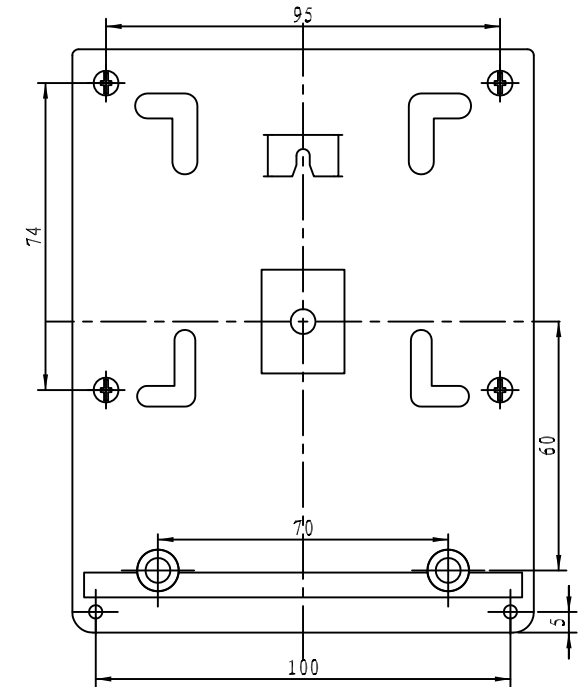
B


C

D



截面 A-A



序号 Number	产品编号 Product Code	零件名称 Part Name	数量 Quantity	材料 Material	重量(g) Weight	备注 Remarks
4						
3	19-73-3	小盖	1	普通ABS		
2	19-73-2A	下盖	1	普通ABS		
1	19-73-1A	上盖	1	普通ABS		
制图 Drawing	审核 Auditing	批准 Confirm	客户名称 Custom Name	材料 Material	重量(g) Weight	备注 Remarks
			产品名称 Product Name	图纸比例 Drawing Scale	1: 1	A
			产品编号 Product Code	视图 Project View		
共 1 页 第 1 页			 宁波三和壳体公司 NINGBO SANHE ENCLOSURE CORPORATION		中国·宁波慈溪 TEL:+86(574)63226910 FAX:+86(574)63226900	