

**КЦ402А, КЦ402Б, КЦ402В, КЦ402Г,  
 КЦ402Д, КЦ402Е, КЦ402Ж, КЦ402И,  
 КЦ403А, КЦ403Б, КЦ403В, КЦ403Г,  
 КЦ403Д, КЦ403Е, КЦ403Ж, КЦ403И,  
 КЦ404А, КЦ404Б, КЦ404В, КЦ404Г,  
 КЦ404Д, КЦ404Е, КЦ404Ж, КЦ404И,  
 КЦ405А, КЦ405Б, КЦ405В, КЦ405Г,  
 КЦ405Д, КЦ405Е, КЦ405Ж, КЦ405И**

Блоки из кремниевых, диффузионных диодов. Выпускаются в пластмассовых корпусах с жесткими выводами: КЦ402А, КЦ402Б, КЦ402В, КЦ402Г, КЦ402Д, КЦ402Е, КЦ402Ж, КЦ402И — однофазный мост; КЦ403А, КЦ403Б, КЦ403В, КЦ403Г, КЦ403Д, КЦ403Е, КЦ403Ж, КЦ403И — два электрически не соединенных между собой однофазных моста; КЦ404А, КЦ404Б, КЦ404В, КЦ404Г, КЦ404Д, КЦ404Е, КЦ404Ж, КЦ404И — два электрически не соединенных между собой однофазных моста с держателями предохранителей типа ПМ; КЦ405А, КЦ405Б, КЦ405В, КЦ405Г, КЦ405Д, КЦ405Е, КЦ405Ж, КЦ405И — однофазный мост для монтажа на печатную плату. Тип блока и схема соединения электродов с выводами приводятся на корпусе.

Масса блоков КЦ402А, КЦ402Б, КЦ402В, КЦ402Г, КЦ402Д, КЦ402Е, КЦ402Ж, КЦ402И не более 7 г, КЦ403А, КЦ403Б, КЦ403В, КЦ403Г, КЦ403Д, КЦ403Е, КЦ403Ж, КЦ403И, КЦ404А, КЦ404Б, КЦ404В, КЦ404Г, КЦ404Д, КЦ404Е, КЦ404Ж, КЦ404И не более 15 г, КЦ405А, КЦ405Б, КЦ405В, КЦ405Г, КЦ405Д, КЦ405Е, КЦ405Ж, КЦ405И не более 20 г.

### **Электрические параметры**

Среднее прямое напряжение короткого замыкания при  $I_{вп, ср} = I_{вп, ср, макс}$ , не более:

$T \leq +25^\circ\text{C}$ .....	4 В
$T = -40^\circ\text{C}$ .....	4,5 В

Средний обратный ток холостого хода

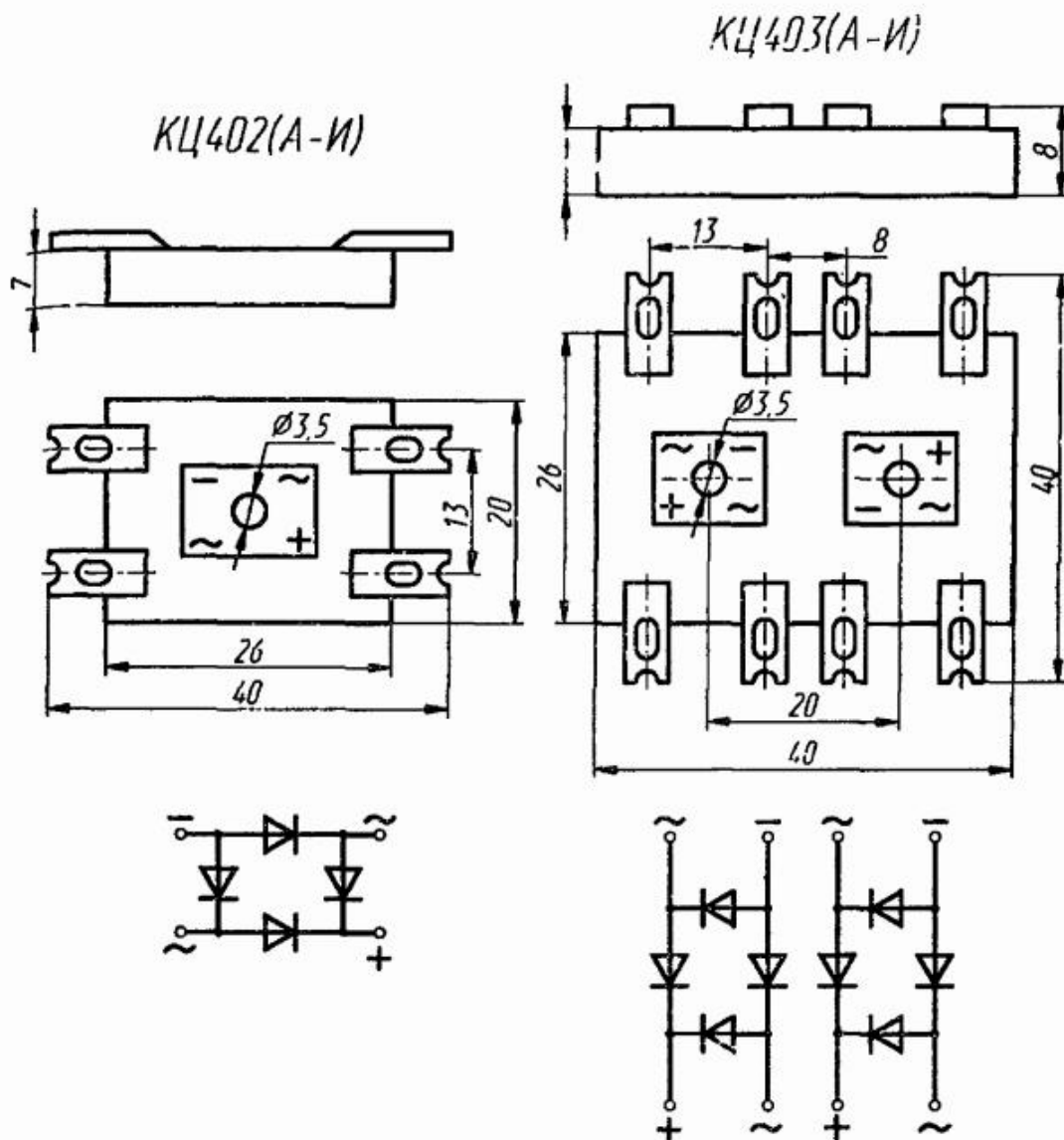
при  $U_{обр, и} = U_{обр, и, макс}$ , не более:

$T \leq +25^\circ\text{C}$ .....	125 В
$T = +85^\circ\text{C}$ .....	250 В

### **Предельные эксплуатационные данные**

Импульсное обратное напряжение:

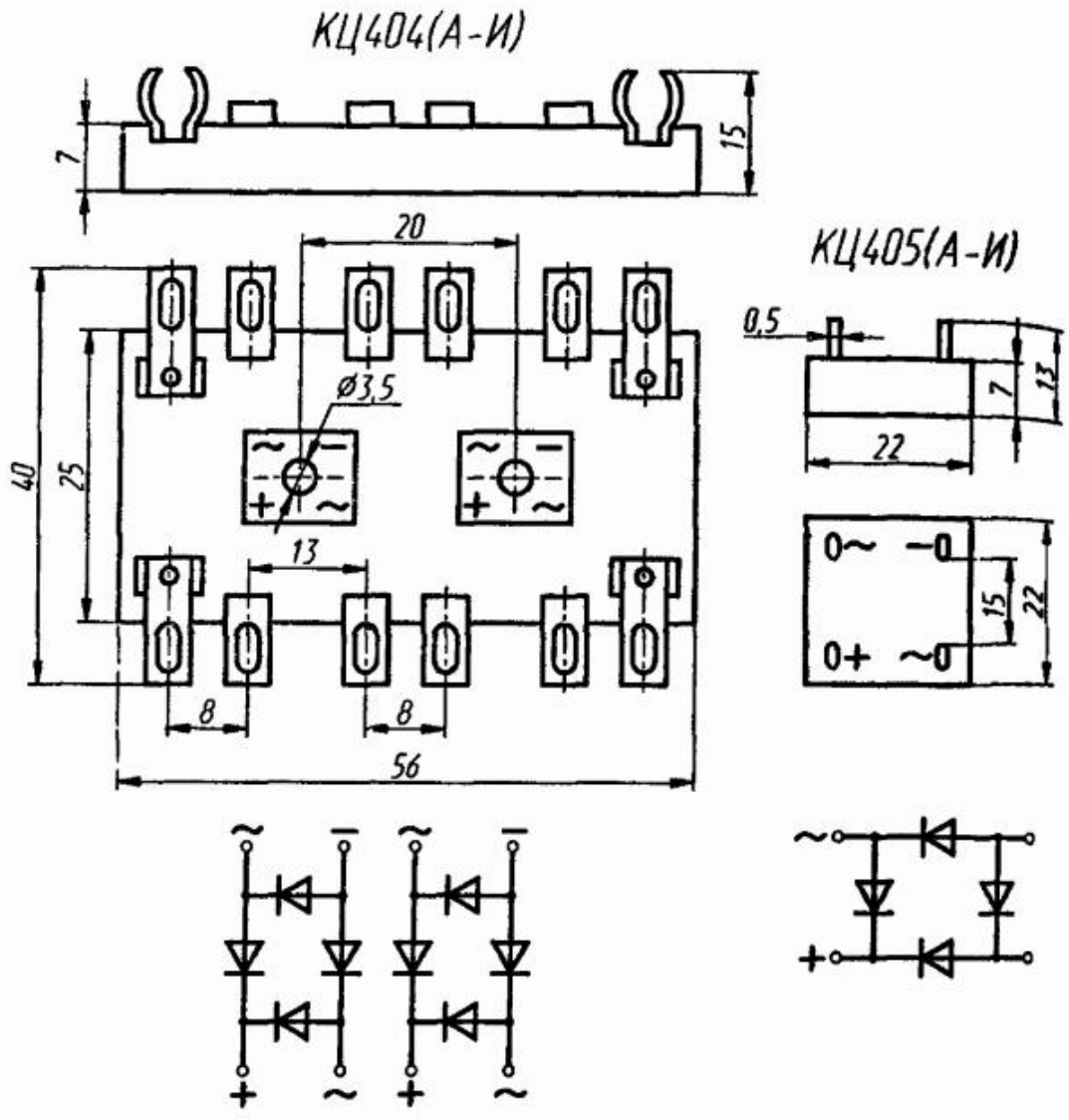
КЦ402А, КЦ402Ж, КЦ403А, КЦ403Ж, КЦ404А, КЦ404Ж, КЦ405А, КЦ405Ж .....	600 В
---	-------



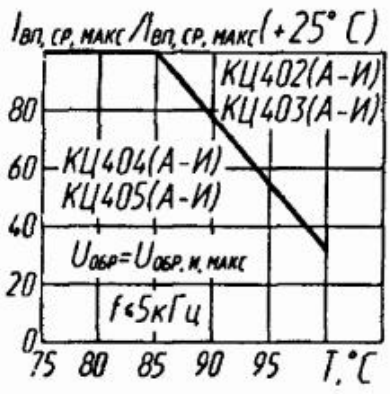
КЦ402Б, КЦ402И, КЦ403Б, КЦ403И,	
КЦ404Б, КЦ404И, КЦ405Б, КЦ405И .....	500 В
КЦ402В, КЦ403В, КЦ404В, КЦ405В .....	400 В
КЦ402Г, КЦ403Г, КЦ404Г, КЦ405Г .....	300 В
КЦ402Д, КЦ403Д, КЦ404Д, КЦ405Д .....	200 В
КЦ402Е, КЦ403Е, КЦ404Е, КЦ405Е .....	100 В

Средний выпрямленный ток:

КЦ402А, КЦ402Б, КЦ402В, КЦ402Г,	
КЦ402Д, КЦ402Е, КЦ403А, КЦ403Б,	
КЦ403В, КЦ403Г, КЦ403Д, КЦ403Е,	
КЦ404А, КЦ404Б, КЦ404В, КЦ404Г,	
КЦ404Д, КЦ404Е, КЦ405А, КЦ405Б,	
КЦ405В, КЦ405Г, КЦ405Д, КЦ405Е .....	1000 мА

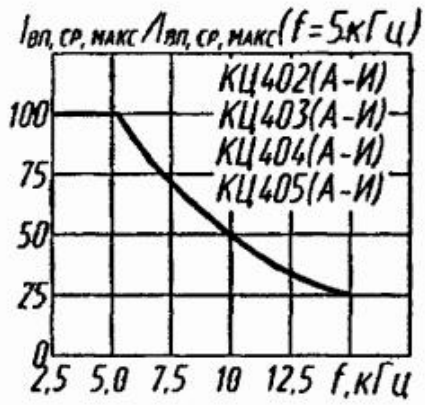


КЦ402Ж, КЦ402И, КЦ403Ж, КЦ403И,  
 КЦ404Ж, КЦ404И, КЦ405Ж, КЦ405И ..... 600 мА  
 Частота без снижения электрических режимов 5 кГц  
 Температура окружающей среды ..... -40...+85 °С

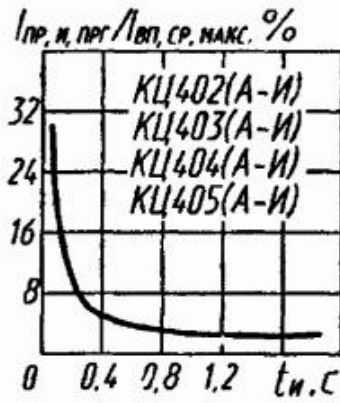


Пайка выводов допускается  
 не ближе 2 мм от корпуса.

Зависимость допустимого среднего  
 выпрямленного тока от температуры



Зависимость допустимого среднего выпрямленного тока от частоты



Зависимость импульсного прямого тока перегрузки от длительности импульса