

Data sheet

Commercial Art.No.: 56.199.1055.0

High current terminal WRT 300/M16

High current terminal block with ring lug connection for mounting on TS35, nominal cross section: 300 mm², width: 55 mm, color: grey



Commercial Art.No.	56.199.1055.0
EAN	4049088260865
Order Unit	5

Certificates / Approvals



Technical data

General

Nominal cross section	300 mm ²
Color	Grey
Number of levels	1
Number of clamp positions per level	2
Width/grid dimension	55 mm
Insulating housing	PA66
Inflammability class of insulation material acc. with UL94	V0
Explosion-tested version "Ex e"	No
Mounting method	DIN rail (top hat rail) 35 mm
Terminal blocks for electrical installations	yes

Technical data

Rated current	520 A
Rated voltage	1000 V
Rated impulse voltage	8 kV
Pollution degree	3
Type of insulation material	Thermoplastic
Length	164 mm
Width	55 mm
Height	78 mm

Connection Data

Connection type	Bolt connection
-----------------	-----------------

Connection type 1	Bolt connection
Minimum cross section fine stranded	25 mm ²
Maximum cross section fine stranded	300 mm ²

Technical Data UL/CSA

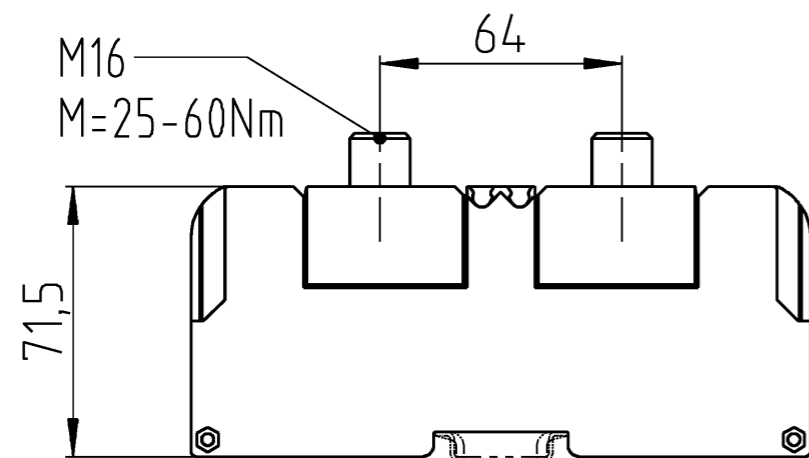
Cross section UL	AWG 10 - 600 kcmil
Voltage UL	1000 V
Current factory wiring	510 A
Cross section CSA	AWG 10 - 600 kcmil
Voltage CSA	1000 V
Current CSA	510 A

Classification

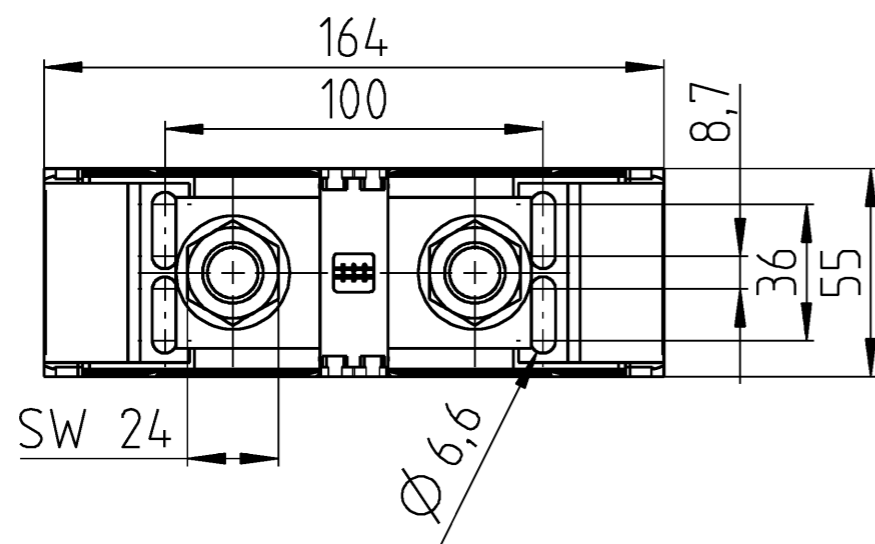
ECLASS 11	
ECLASS 8.1	27141120
ETIM 7.0	EC000897
ETIM 6.0	EC000897
ETIM 5.0	EC000897

Product compliance

REACH-SVHC conformity status	Compliant
------------------------------	-----------



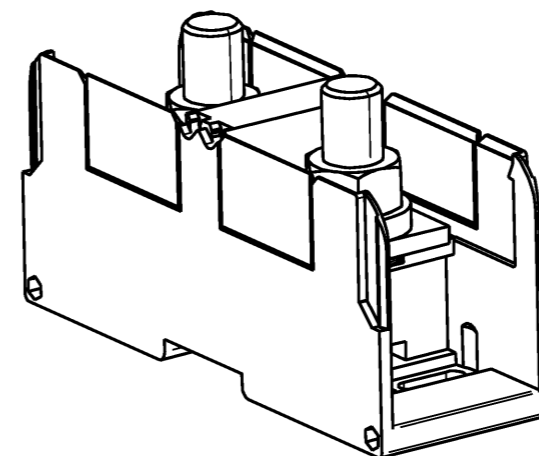
Hutschiene EN 60715-35x7,5
mounting rail EN 60715-35x7,5
Hutschiene EN 60715-35x15
mounting rail EN 60715-35x15



Zubehör
/Accessories:

- 07.431.7353.8 Abdeckung/Cover
- 07.201.9227.6 Verbindungssteg/Jumper bar (2)
- 07.201.9327.6 Verbindungssteg/Jumper bar (3)

Technische Daten
/Technical data



	IEC	cFus factory field wiring	
Bemessungsspannung V rated voltage V	1000	1000	1000
Bemessungsstrom A rated current A	520	510	420
Bemessungsquerschnitt mm ² rated cross section mm ²	300		
AWG		6AWG -600kcmil	
Bemessungsstoßspannung kV rated voltage kV	8		
Verschmutzungsgrad pollution degree	3		
Brennbarkeitsklasse nach UL94 flamability rating	V0		
Klemmbereich mm ² clamping range mm ²	≤300		
Bolzensgröße bolt size	M16		

56.199.1055.0	WRT 300 M16	/	X
Bestellnummer /Order number	Typ /Type	Varianten /Variants	dar- gestellt /drawn

Weitere Daten siehe KATALOG oder eKatalog
additional data see CATALOG or eCATALOG

www.wieland-electric.com
eshop.wieland-electric.com

Tolerierung Size ISO 14405 (E) / Tolerance system Size ISO 14405 (E). (This ISO-standard describes the envelope principle. According to the envelope principle the deviations of form and parallelism are limited by the size tolerances).		ja/yes <input checked="" type="checkbox"/> Stoffverbots- und Deklarationsliste nach WN 5020.010 ist einzuhalten. Conformity with Wieland document WN 5020.010 e (list of prohibited / declarable hazardous substances) to be declared!	
Freitoleranz nach General tolerance	CAD - Zeichnung, keine manuellen Änderungen CAD - drawing, no manual modifications allowed	1. Verwendung: First Use:	Blatt: Sheet: 1 von 1 of 1
/	Werkstoff / Material PA66/6 V0 grau/grey	Tag/Date 23.11.2017	Name Schmitt J.
/	Maßstab / Scale 1:2	gezeichnet drawn	Zeichnung Nr. / Drawing No. 56.199.1055.0 13K
/	Vol. mm ³ / fl./Srf. mm ²	geprüft checked	Index
/	Ersatz für / Replacement for: 56.199.1055.0 01K	Normgepr. Stand. check	Maße in mm / Dimensions are in mm
/	www.wieland-electric.com	Type selos WRT	Benennung/Title BOLZENKLEMME stud terminal
Index Änderung / Revision	Datum / Blatt Date / Sheet		

A Weitergabe sowie Vervielfältigung dieses Dokuments, Verwertung und Mitteilung seines Inhalts sind verboten, soweit nicht ausdrücklich gestattet. Die Reproduktion, Distribution und Nutzung dieses Dokuments, sowie die Kommunikation der Inhalte, ist ohne schriftliche Genehmigung der Wieland Electric AG ist ausdrücklich untersagt.

B These dimensions will be especially checked at delivery

C Only inspection dimensions

D Diese Maße werden bei Abnahme besonders geprüft

E Ausschließlich Prüfmaße

F Mit / E gekennzeichnete Maße sind nur für interne Zwecke gültig