

Data sheet

Commercial Art.No.: Z2.803.3110.0

Shield connection terminal WST 13,5

Shield connection terminal block for mounting on busbar 10 x 3 mm; wire diameter 4 to 13.5 mm



Commercial Art.No.	Z2.803.3110.0
EAN	4049088252822
Order Unit	10

Technical data

General

Color	Chrome
Number of levels	1
Number of clamp positions per level	1
Explosion-tested version "Ex e"	No

Technical data

Length	22 mm
Width	19 mm
Height	32 mm

Connection Data

Connection type	spring clamp connection
-----------------	-------------------------

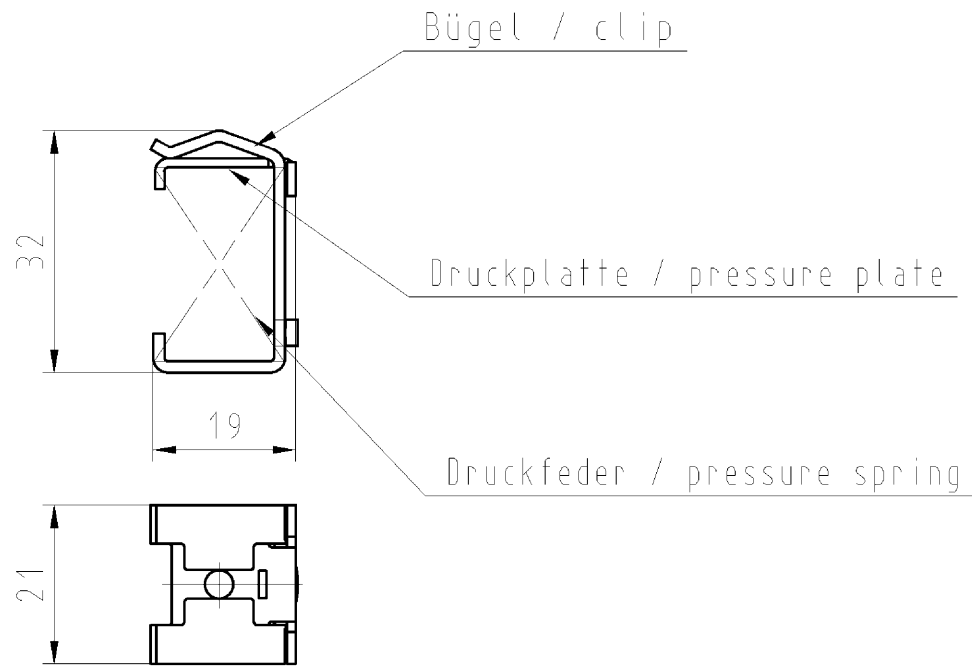
Classification

ECLASS 11	
ECLASS 8.1	27141120
ETIM 7.0	EC000897
ETIM 6.0	EC000897
ETIM 5.0	EC000897

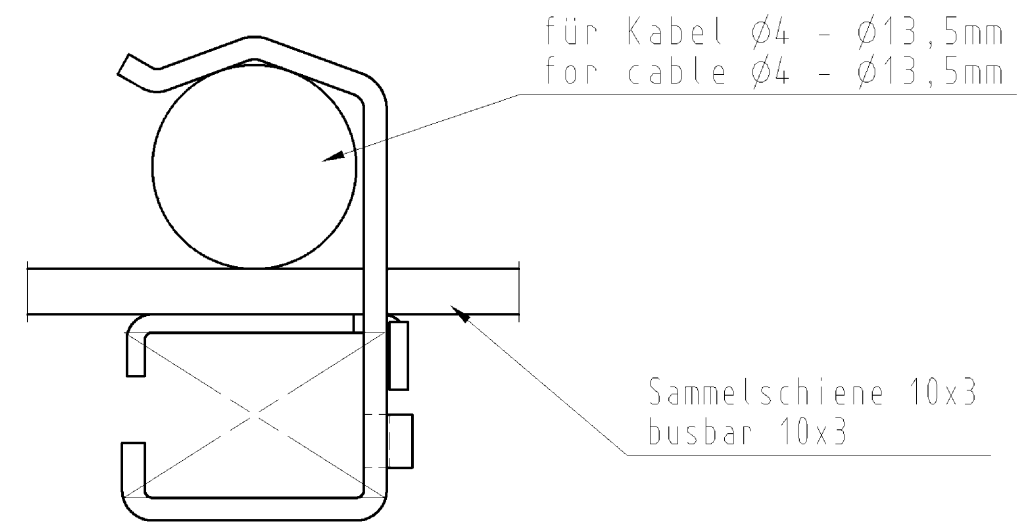
Product compliance

REACH-SVHC conformity status	Compliant
------------------------------	-----------

Verpackungseinheit: 10 Stück im Beutel
 packaging unit: 10 pieces in a bag



montierter Zustand/mounted state
 M 2:1



Weitere Daten siehe Katalog
 further data see catalog

Tolerierung Size ISO 14405 (E) / Tolerance system Size ISO 14405 (E). (This ISO-standard describes the envelope principle. According to the envelope principle the deviations of form and parallelism are limited by the size tolerances).				ja/yes <input checked="" type="checkbox"/> Stoffverbots- und Deklarationsliste nach UU-TQM-05/03 ist einzuhalten. Conformity with Wieland document UU-TQM-05/03 (list of prohibited / declarable hazardous substances) to be declared!			
Freitoleranz nach DIN ISO 2768 - m General tolerance		CAD - Zeichnung, keine manuellen Änderungen CAD - drawing, no manual modifications allowed		1. Verwendung: - First Use:		Blatt: 1 von 1 Sheet: 1 of 1	
/		Werkstoff/Material		2014	Tag/Date	Name	
/		Maßstab/Scale		gezeichnet/drawn	27.02.	Dvetsch	
/ 1:1				geprüft/checked	-	-	
/ Vol.		mm ³ Ofl./Surf.		Normgepr. Stand. check	-	-	
/		Ersatz für/Replacement for: -		Zeichnung Nr./Drawing No.			
/		Type		Index			
/		Benennung/Titel		Z2.803.3110.0 01K			
Index		Datum / Blatt Date / Sheet		Maße in mm/Dimensions are in mm			
Änderung/Revision		www.wieland-electric.com		SHIELD CONNECTION TERMINAL BLOCK SCHIRMANSCHLUSSKLEMME			
				Kabeldurchmesser 4mm - 13,5mm cable- ϕ 4mm - 13,5mm			

Weitergabe sowie Vervielfältigung dieses Dokuments, Verwertung und Mitteilung seines Inhalts sind verboten, soweit nicht ausdrücklich gestattet.
 The reproduction, distribution and utilization of this document as well as the communication of its contents to others without express authorization is prohibited.

Z28033110001K_2_CADW5027 Dvetsch 2014-02-28T10:33:40 1.000