

## Разъем печатной платы - BCP-350- 2 GY - 5434544

Обратите внимание на то, что приведенные здесь данные взяты из online-каталога. Полная информация и данные содержатся в документации пользователя. Действуют Общие условия использования для информации, загруженной из интернета. (<http://phoenixcontact.ru/download>)




Разъемы для печатной платы, номинальный ток: 8 А, расчетное напряжение (III/2): 160 В, номинальное сечение: 1,5 мм<sup>2</sup>, полюсов: 2, размер шага: 3,5 мм, тип подключения: Винтовой зажим с натяжной гильзой, цвет: сигнальный серый, поверхность контакта: олово

На рисунке показан 5-контактный вариант изделия



### Коммерческие данные

Упаковочная единица	1 stk
GTIN	 4 046356 493703
GTIN	4046356493703
Вес/шт. (без упаковки)	0,200 GRM

### Технические данные

#### Характеристики товаров

Условное обозначение	Разъемы для печатной платы
Штекерная система	BASICLINE 1,5
Тип контактов	Гнездовая часть
Серия изделий	BCP
Размер шага	3,5 мм
Полюсов	2
Тип подключения	Винтовой зажим с натяжной гильзой
Форма привода, головка винта	прямой шлиц (L)
Резьба винтов	M2
Крепление	без
Количество ярусов	1
Количество точек подключения	2
Количество потенциалов	2

#### Электрические параметры

Номинальный ток	8 А
-----------------	-----

## Разъем печатной платы - VCP-350- 2 GY - 5434544

### Технические данные

#### Электрические параметры

Номинальное напряжение	160 В
Расчетное напряжение	160 В
Расчетное напряжение (III/2)	160 В
Расчетное напряжение (II/2)	320 В
Расчетное импульсное напряжение (III/3)	2,5 кВ
Расчетное импульсное напряжение (III/2)	2,5 кВ
Расчетное импульсное напряжение (II/2)	2,5 кВ

#### Соединительная способность

Тип подключения	Винтовой зажим с натяжной гильзой
Сечение жесткого провода	0,2 мм <sup>2</sup> ... 1,5 мм <sup>2</sup>
Сечение гибкого провода	0,2 мм <sup>2</sup> ... 1,5 мм <sup>2</sup>
Сечение провода AWG / kcmil	24 ... 16
Сечение гибкого проводника с кабельным наконечником, без пластмассовой втулки	0,25 мм <sup>2</sup> ... 1,5 мм <sup>2</sup>
Сечение гибкого проводника с кабельным наконечником и изолирующим хомутом	0,25 мм <sup>2</sup> ... 0,5 мм <sup>2</sup>
2 жестких провода одинакового сечения	0,2 мм <sup>2</sup> ... 0,5 мм <sup>2</sup>
2 гибких провода одинакового сечения	0,2 мм <sup>2</sup> ... 0,75 мм <sup>2</sup>
2 гибких проводника одинакового сечения с кабельным наконечником без пластиковой втулки	0,25 мм <sup>2</sup> ... 0,34 мм <sup>2</sup>
2 гибких проводника одинакового сечения с наконечником TWIN с пластиковой втулкой	0,5 мм <sup>2</sup> ... 0,5 мм <sup>2</sup>
Длина оголяемой части	7 мм
Момент затяжки	0,22 Нм ... 0,25 Нм

#### Данные о материале - контакт

Указание	Соответствие WEEE/RoHS, без контакта согласно МЭК 60068-2-82/ JEDEC JESD 201
Материал, контакт	Сплав меди
Качество поверхности	горячее лужение
Металлическая поверхность точки подключения (внешнее покрытие)	Олово (4 - 8 мкм Sn)
Металлическая поверхность зоны контакта (покрытие)	Олово (4 - 8 мкм Sn)

#### Данные о материале - корпус

Цвет корпуса	сигнальный серый (7004)
Изоляционный материал	PA
Группа изоляционного материала	I
CTI согласно МЭК 60112	600
Класс воспламеняемости согласно UL 94	V0
Число воспламеняемости от тела накала GWFI согласно EN 60695-2-12	850
Температура воспламеняемости от тела накала GWIT согласно EN 60695-2-13	775

# Разъем печатной платы - VCP-350- 2 GY - 5434544

## Технические данные

### Данные о материале - корпус

Температура при испытании твердости вдавливанием шарика согласно EN 60695-10-2	125 °C
--	--------

### Указание размеров изделия

Подпись к рисунку	Schematische Abbildung - weitere Details siehe Produktfamilienzeichnung im Download Center
Длина [ l ]	16,1 мм
Ширина [ w ]	7,7 мм
Высота [ h ]	11,1 мм
Размер шага	3,5 мм
Монтажная высота (высота без паечного штифта)	11,1 мм

### Данные по упаковке

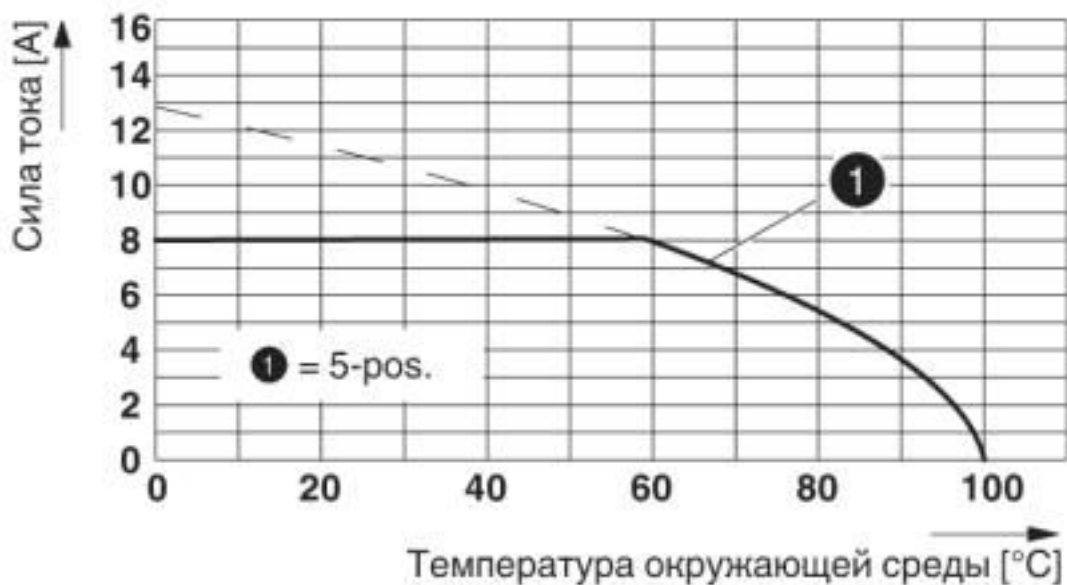
Форма упаковки	в картонной коробке
Количество в одной упаковке	100
Наименование, количество в одной упаковке	Шт.

### Environmental Product Compliance

REACH SVHC	Lead 7439-92-1
China RoHS	Период времени для применения по назначению (EFUP): 50 лет
	Информация об опасных веществах приведена в декларации производителя во вкладке «Загрузки»

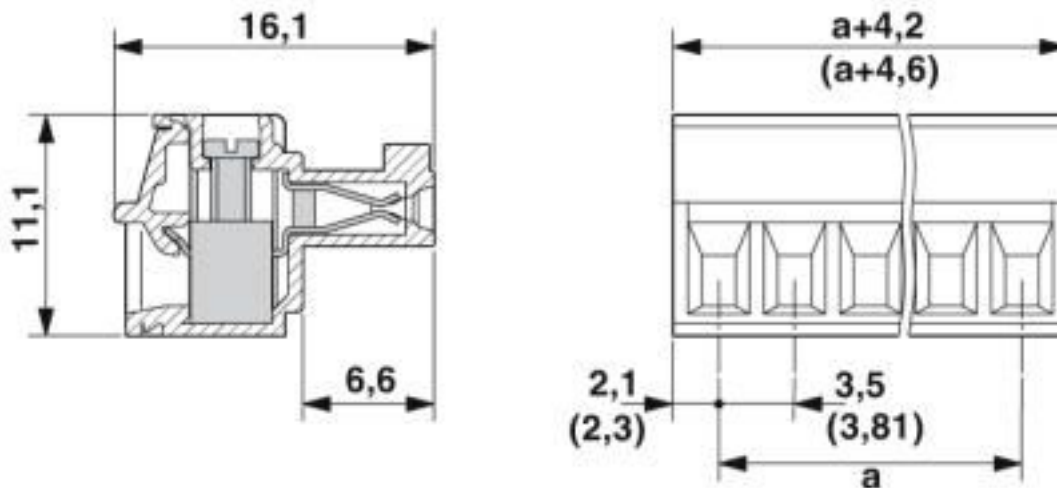
## Чертежи

Диаграмма



## Разъем печатной платы - VCP-350- 2 GY - 5434544

Чертеж



### Классификация

eCl@ss

eCl@ss 10.0.1	27440309
eCl@ss 4.0	27260700
eCl@ss 4.1	27260700
eCl@ss 5.0	27260700
eCl@ss 5.1	27260700
eCl@ss 6.0	27260700
eCl@ss 7.0	27440309
eCl@ss 8.0	27440309
eCl@ss 9.0	27440309

ETIM

ETIM 3.0	EC001121
ETIM 4.0	EC002638
ETIM 5.0	EC002638
ETIM 6.0	EC002638
ETIM 7.0	EC002638

UNSPSC

UNSPSC 6.01	30211801
UNSPSC 7.0901	39121432
UNSPSC 11	39121432
UNSPSC 12.01	39121409
UNSPSC 13.2	39121409
UNSPSC 18.0	39121409
UNSPSC 19.0	39121409
UNSPSC 20.0	39121409

## Разъем печатной платы - BCP-350- 2 GY - 5434544

### Классификация

#### UNSPSC

UNSPSC 21.0	39121409
-------------	----------