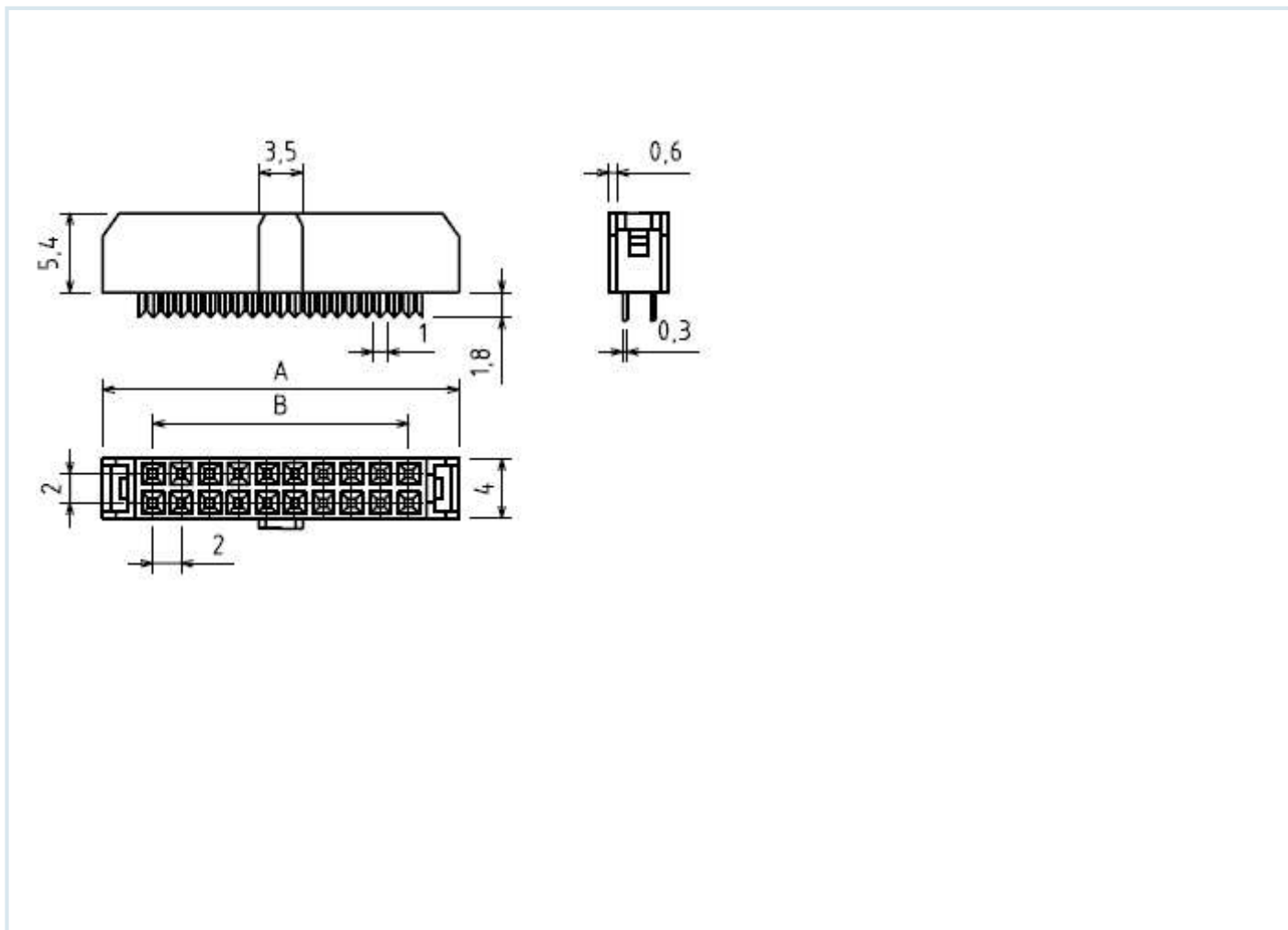


Схема изделия



Описание изделия

Код продукта

A

B

IDC2-6

11.2

4

IDC2-8

13.2

6

IDC2-10

15.2

8

IDC2-12

17.2

10

IDC2-14

19.2

12

IDC2-16	21.2	14
IDC2-18	23.2	16
IDC2-20	25.2	18
IDC2-22	27.2	20
IDC2-24	29.2	22
IDC2-26	31.2	24
IDC2-28	33.2	26
IDC2-30	35.2	28
IDC2-32	37.2	30
IDC2-34	39.2	32
IDC2-36	41.2	34
IDC2-38	43.2	36
IDC2-40	45.2	38
IDC2-44	49.2	42
IDC2-48	53.2	46
IDC2-50	55.2	48
IDC2-54	59.2	52
IDC2-56	61.2	54
IDC2-60	65.2	58
IDC2-64	69.2	62
IDC2-68	73.2	66

Материал

Контакты: фосф. бронза

Зона контактов: олово

Изолятор: полистирол усиленный стекловолокном UL94-V-0

Электрические характеристики

Предельный ток: 0.5А

Предельное напряжение: 300 В АС в теч 1 мин

Сопротивление изолятора: не менее 1000 МОм

Сопротивление контакта: не более 0.03 Ом

Эксплуатационные характеристики

Допустимые температуры: от - 40 до + 85°C