

Data sheet

Commercial Art.No.: 99.736.3329.7

Hood EX GOT GS16 M32 09IA Z4



Commercial Art.No.	99.736.3329.7
EAN	4015573741737
Order Unit	6

Certificates / Approvals



Technical data

General

Explosion-tested version	yes
Housing material	Die-cast zinc
Color	Blue
Degree of protection (IP)	IP54
Operating temperature range min.	-20 °C
Operating temperature range max.	60 °C

Model

Construction	16
Model of the housing	male
Locking mechanism	Double locking levers
Cable entry	Sideways
Type of cable	Gland nut
With cable screw gland	yes
Thread size M	32
Thread size PG	
EMC-version	No
Length	94 mm
Width	57 mm
Height	53 mm

Classification

ECLASS 11	
ECLASS 8.1	27440202
ETIM 7.0	EC000437
ETIM 6.0	EC000437

ETIM 5.0	EC000437
----------	----------

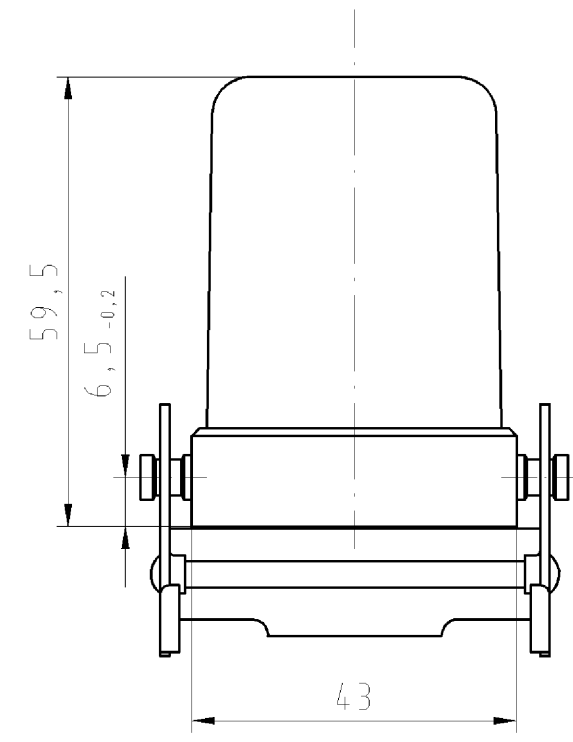
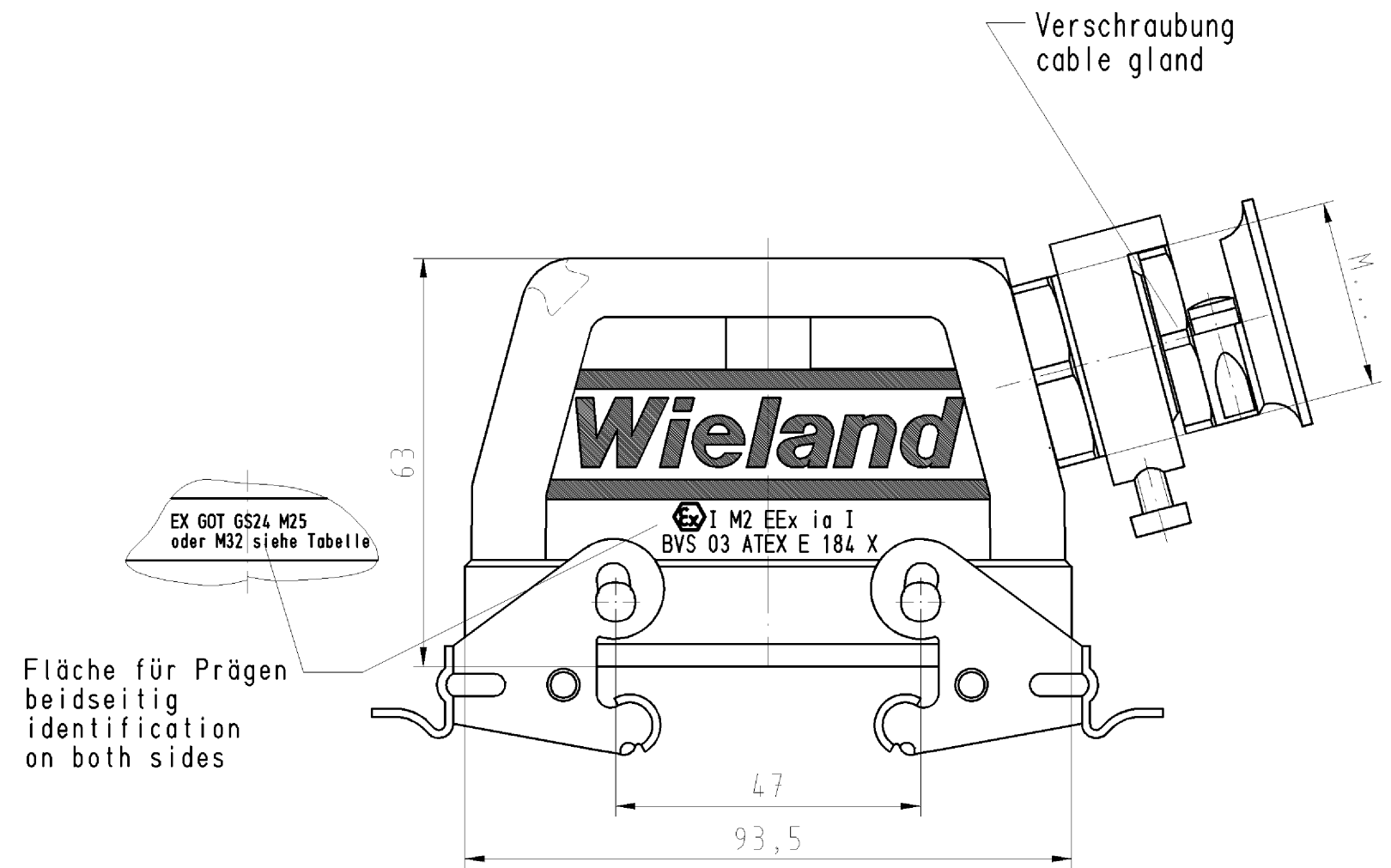
Product compliance

ROHS conformity status	Compliant/Exempted
ROHS exceptions	III-6(a); III-6(c)
REACH-SVHC conformity status	Duty-To-Declare
REACH-SVHC substances	Lead
REACH-SVHC CAS numbers	7439-92-1

These dimensions will be especially checked at delivery
 Only inspection dimensions
 With /E marked dimensions are only valid for internal use

Diese Maße werden bei Abnahme besonders geprüft
 Ausschließlich Prüfmaße
 Mit /E gekennzeichnete Maße sind nur für interne Zwecke gültig

Weitergabe sowie Vervielfältigung dieses Dokuments, Verwertung und Mitteilung seines Inhalts sind verboten, soweit nicht ausdrücklich gestattet. Die Reproduktion, Distribution und Utilization of this document as well as the communication of its contents to others without express authorization is prohibited.



Weitere Daten siehe Katalog
 further data see catalog

Teile-Nr. part number	Typ type	M..
99.735.3329.7	EX GOT GS16 M25 091A Z4	25
99.736.3329.7	EX GOT GS16 M32 091A Z4	

Tolerierung nach DIN 7167/Tolerance system acc. to DIN 7167. (This DIN-standard describes the envelope principle. According to the envelope principle the deviations of form and parallelism are limited by the size tolerances).				ja/yes <input checked="" type="checkbox"/> Stoffverbots- und Deklarationsliste nach UU-TQM-05/03 ist einzuhalten. Conformity with Wieland document UU-TQM-05/03 (list of prohibited / declarable hazardous substances) to be declared!			
Freitoleranz nach - General tolerance		CAD - Zeichnung, keine manuellen Änderungen CAD - drawing, no manual modifications allowed		1. Verwendung: - First Use:		Blatt: 1 von 1 Sheet: of 1	
/		Werkstoff/Material siehe oben		2008 Tag/Date Name		Zeichnung Nr./Drawing No.	
/		Maßstab/Scale		gezeichnet drawn 25.09. Schmitt J.		T 99.735.3329.7 01K	
/		%		geprüft checked -		Maße in mm/Dimensions are in mm	
/		Vol. mm ³ Ofl./Surf. mm ²		Nahgepr. Stand. check -		Ersatz für/Replacement for: -	
/		wieland		Type Typ		Benennung/Title Hood GEHAUSEOBERTEIL	
/		Elektrische Verbindungen		EX GOT GS 16 M.. 09		Größe/size 16, M ...seitlich m. Verriegelung + Dichtung Hoods, lateral cable entry w. locking levers a. gaske	
Index Datum / Blatt Date / Sheet		Änderung/Revision					

997353329701K_4_CADW1042_Schnitt 2008-09-25T12:47:09 1.000