

Data sheet

Commercial Art.No.: 27.102.3353.0

Printed circuit board terminal 8181 / 3 DS OB HW

PCB terminal, 3 poles, with wire protection, with solder pin (3.5mm), pitch: 5 mm, type of packing: carton, color: grey



Commercial Art.No.	27.102.3353.0
EAN	4015573858879
Order Unit	100

Certificates / Approvals



Technical data

General

Modular spacing	5 mm
Connection type	screw connection
Soldering process	Wave soldering
Packaging	Carton
Number of poles	3
Conductor to circuit board	180°
Number of levels	1
Integrated test socket	No
Insulation plate	yes
Retaining pins	No
Marking	No

Technical data

Nominal cross section	2.5 mm ²
Rated current	16 A
Overvoltage Category I	1000 V
Overvoltage Category II	690 V
Overvoltage Category III	250 V
Rated impulse voltage	4 kV
Wire strip length	6.5 mm

Connection Data

Minimum cross section solid	0.38 mm ²
Maximum cross section solid	2.5 mm ²
Minimum cross section fine stranded	0.38 mm ²

Maximum cross section fine stranded	2.5 mm ²
Wire strip length	6.5 mm

Technical Data UL/CSA

Cross section UL	22-14 AWG
Voltage UL	300 V
Current field wiring	16 A
Current factory wiring	16 A
Cross section CSA	22-14 AWG
Voltage CSA	300 V
Current CSA	16 A

Other

Type of insulation material	Thermoplastic
Color	Grey
Height	12.6 mm
Length	15 mm
Depth	9 mm
Material attachment screw	Steel
Material contact base	CuZn
Material contact surface	Sn

Classification

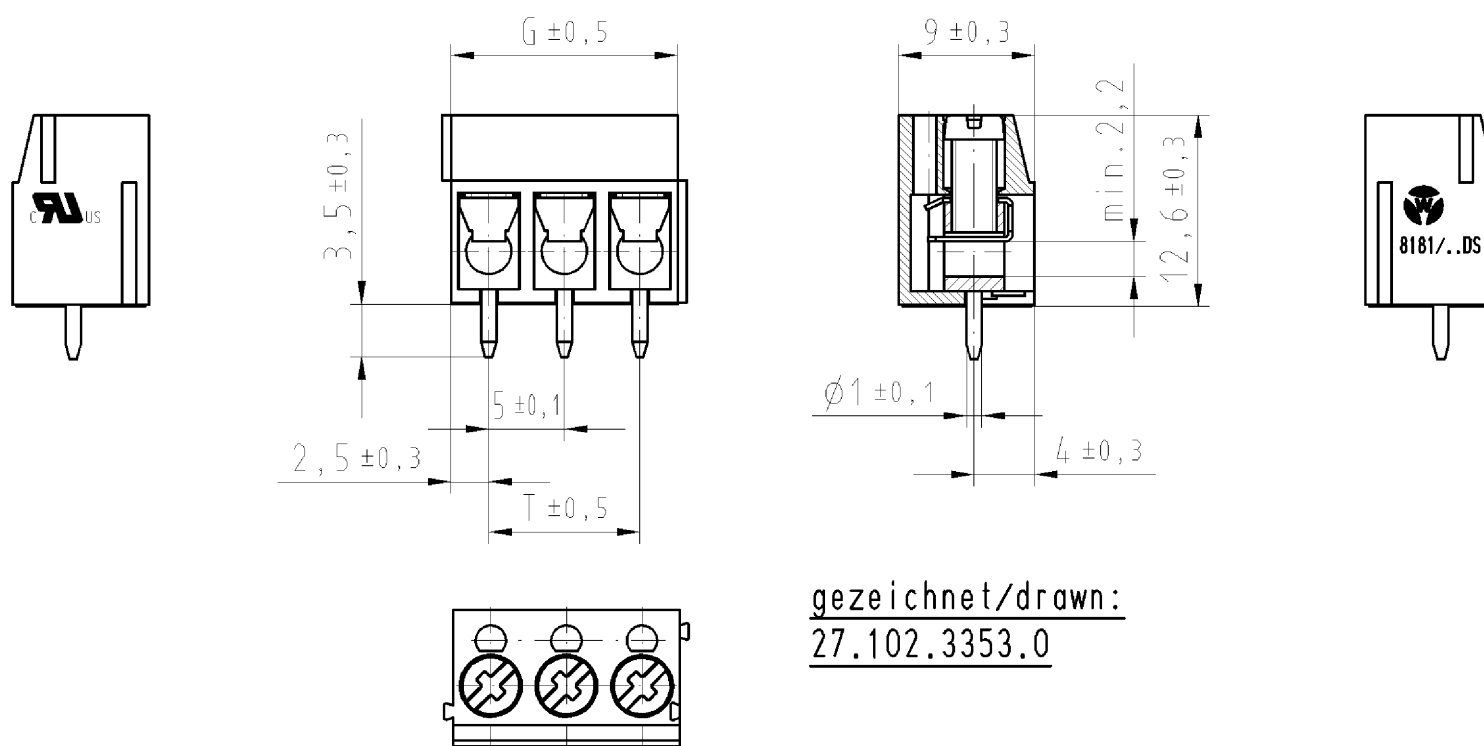
ECLASS 8.1	27440401
ETIM 7.0	EC002643
ETIM 6.0	EC002643
ETIM 5.0	EC002643
ETIM 4.0	EC002643

Product compliance

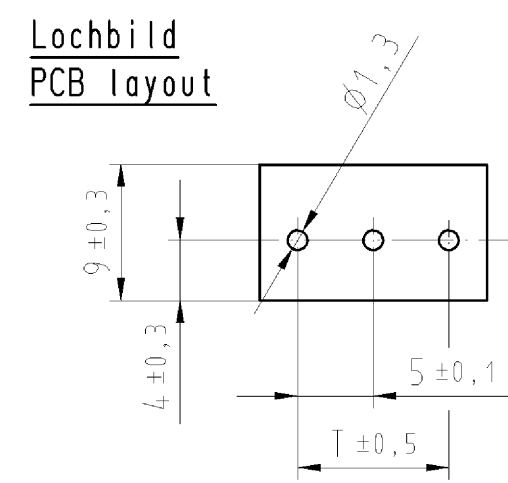
ROHS conformity status	Compliant
REACH-SVHC conformity status	Compliant

Technische Daten
Technical Data

	VDE	UL
Bemessungsspannung V rated voltage	250	300
Bemessungsstrom A rated current	16	16
Anschlußbereich mm ² /AWG connection range	0,38-2,5	22-14
Brennbarkeitsklasse flamability rating	UL 94 V-0	
Klemmschraube clamping screw	M 3	
Anzugsdrehmoment screw torque	0,3-0,5Nm	
Isoliermaterial insulating material	PA 66	
Klemmkörper: Werkstoff/Oberfl. terminal: material/surface	CuZn / Sn	
Drahtschutz: Werkstoff/Oberfl. wire protection: material/surface	Phosphor Bronze / Sn	
Verschmutzungsgrad 3/Überspannungskategorie III pollution degree 3/overvoltage category III		



gezeichnet/drawn:
27.102.3353.0



Teile - Nr. part-no.	Typ type	Polzahl pole	G	T
27.102.3253.0	8181 / 2 DS OB HW	2	10	5
27.102.3353.0	8181 / 3 DS OB HW	3	15	10
27.102.3453.0	8181 / 4 DS OB HW	4	20	15
27.102.3553.0	8181 / 5 DS OB HW	5	25	20
27.102.3653.0	8181 / 6 DS OB HW	6	30	25
27.102.3753.0	8181 / 7 DS OB HW	7	35	30
27.102.3853.0	8181 / 8 DS OB HW	8	40	35
27.102.3953.0	8181 / 9 DS OB HW	9	45	40
27.102.4053.0	8181 /10 DS OB HW	10	50	45
27.102.4153.0	8181 /11 DS OB HW	11	55	50
27.102.4253.0	8181 /12 DS OB HW	12	60	55
27.102.4353.0	8181 /13 DS OB HW	13	65	60
27.102.4453.0	8181 /14 DS OB HW	14	70	65
27.102.4553.0	8181 /15 DS OB HW	15	75	70
27.102.4653.0	8181 /16 DS OB HW	16	80	75
27.102.4753.0	8181 /17 DS OB HW	17	85	80
27.102.4853.0	8181 /18 DS OB HW	18	90	85
27.102.4953.0	8181 /19 DS OB HW	19	95	90
27.102.5053.0	8181 /20 DS OB HW	20	100	95
27.102.5153.0	8181 /21 DS OB HW	21	105	100
27.102.5253.0	8181 /22 DS OB HW	22	110	105
27.102.5353.0	8181 /23 DS OB HW	23	115	110
27.102.5453.0	8181 /24 DS OB HW	24	120	115

Weitere Daten siehe Katalog
further data see catalog

Zulässige Abweichungen nach DIN 7167/Permissible deviations acc. to DIN 7167. (This DIN-standard describes the envelope principle. According to the envelope principle the deviations of form and parallelism are limited by the size tolerances).		ja/yes <input checked="" type="checkbox"/> Stoffverbots- und Deklarationsliste nach UU-TQM-05/03 ist einzuhalten. Conformity with Wieland document UU-TQM-05/03 (list of prohibited / declarable hazardous substances) to be declared!	
Freitoleranz nach General tolerance	CAD - Zeichnung, keine manuellen Änderungen CAD - drawing, no manual modifications allowed	1. Verwendung: First Use:	Blatt: 1 von 1 Sheet: of 1
	Werkstoff/Material Farbe: grau, öhnl. RAL 7032 colour: grey, sim. to RAL 7032	2006 Tag/Date Name Treschan	Zeichnung Nr./Drawing No. Index 27.102.3253.0 01K
	Maßstab/Scale 2:1	gezeichnet/drawn geprüft/checked Nicht gepr. / Stand. check	Maße in mm/Dimensions are in mm
	Vol. mm ³ Öl./Surf. mm ²	Ersatz für/Replacement for: -	
	wieland Elektrische Verbindungen	Type Benennung/Title 8181 /.. LP_KLEMME	mit Schraubanschluß Rastermaß: 5mm PCB-TERMINAL with screw connection, pitch 5mm
Index Datum / Blatt Date / Sheet			
Änderung/Revision			

Weitergabe sowie Vervielfältigung dieses Dokuments, Verwertung und Mitteilung seines Inhalts sind verboten, soweit nicht ausdrücklich gestattet. Die Reproduktion, Distribution und Nutzung dieses Dokuments sowie die Kommunikation der Inhalte zu anderen ohne ausdrückliche Genehmigung ist untersagt.
 27.102.3253.001K_4_CADW1044_treschan.2006-10-04T15:39:57_1.000
 QU-PEM-08/91