

КР512ПС10
 времязадающая
 микросхема «таймер»

Назначение

Временное устройство с переменным коэффициентом деления. Предназначена для применения в бытовых таймерах и устройствах управления временной задержкой, электромеханических часах, реле времени и в качестве генератора импульсов низкой и инфранизкой частоты. Микросхема представляет собой RC-генератор и управляемый делитель частоты с переключаемым коэффициентом деления, состоящий из нескольких счетчиков, коммутируемых подачей сигналов высокого уровня на установочные входы. Максимальное значение коэффициента деления составляет 235 929 600. Микросхема изготовлена по технологии КМОП.

Обозначение технических условий

- БКО.348.683-02 ТУ

Зарубежный аналог

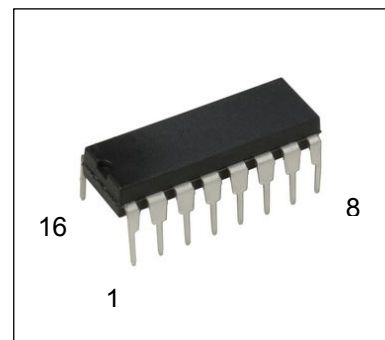
- МК5009 фирмы Mostek

Корпусное исполнение

- корпус 238.16-2 (ГОСТ 17467-88)

Температурный диапазон

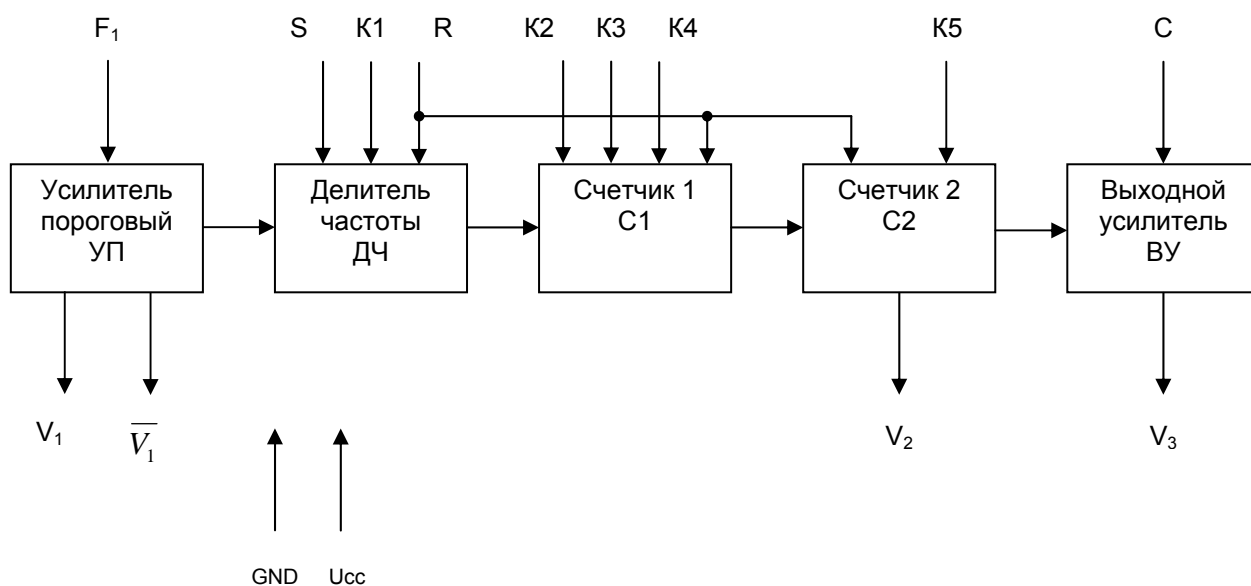
- диапазон рабочих температур от – 45 до + 85 °С



Назначение выводов

Вывод	Назначение	Вывод	Назначение
№1	Вход К1	№9	Выход микросхемы V_3 (открытый сток)
№2	Вход сброс/счет R	№10	Выход счетчика V_2
№3	Вход пуск/остановка S	№11	Управляющий вход C
№4	Вход генератора F_1	№12	Вход К2
№5	Вход/выход генератора V_1	№13	Вход К3
№6	Выход генератора $\overline{V_1}$	№14	Вход К4
№7	Не используется	№15	Вход К5
№8	Общий вывод OV («Земля»)	№16	Питание U_{cc}

Рисунок 1. Схема электрическая структурная



Особенности работы микросхемы

Микросхема имеет несколько режимов работы различаемых по уровням логических сигналов на выводах 1, 2, 12-15 и максимальному значению коэффициента деления. Связь между ними установлена в таблице 4.

На вход 4 микросхемы от внешнего генератора поступают тактовые импульсы с частотой следования f_T . Пройдя через инверторы и элементы задержки, они появятся на выводах 5 и 6. Если на выводе устанавливается уровень лог. 0, то импульсы с выхода порогового усилителя УП поступают на выводы делителя частоты ДЧ и далее на синхровходы триггеров счетчиков. Делитель ДЧ обеспечивает деление частоты импульсов в 2^{15} раз. С его выхода импульсы поступают на первый счетчик С1, в котором частота их следования уменьшается еще в 60 раз. Аналогичная операция с уменьшением частоты импульсов еще в 120 раз осуществляется во втором счетчике С2. Выходные импульсы считываются с выводов 9 и 10 в противофазе, если на выводе 11 установлен уровень лог. 1, и синфазно, если на том же выводе установлен лог. 0.

Микросхема способна работать в режиме с внутренним генератором тактовых импульсов, если между ее выводами 4 и 5, 4 и 6 подключаются внешние конденсатор и резистор соответственно.

Таблица 1. Основные электрические параметры КР512ПС10 при $T_{\text{окр. среды}} = +25\text{ }^{\circ}\text{C}$

Наименование параметра, единицы измерения	Обозн.	Режим измерения	Норма	
			Мин	Макс
Выходное напряжение низкого уровня, В <ul style="list-style-type: none"> ▪ для выводов 05, 06 ▪ для вывода 06 ▪ для вывода 09 	U_{OL}	$U_{CC}=5\text{В}, U_{IH}=1,6\text{В}, I_O=1,6\text{мА}$	-	0,4
		$U_{CC}=5\text{В}, U_{IH}=2,4\text{В}, I_O=1,6\text{мА}$	-	0,4
		$U_{CC}=5\text{В}, U_{IL}=0\text{В}, U_{IH}=4\text{В}, I_O=5,2\text{мА}$	-	0,8
Выходное напряжение высокого уровня, В <ul style="list-style-type: none"> ▪ для вывода 05 ▪ для вывода 06 	U_{OH}	$U_{CC}=5\text{В}, U_{IH}=2,4\text{В}, I_O=-1,0\text{мА}$	3,6	-
		$U_{CC}=5\text{В}, U_{IH}=1,6\text{В}, I_O=-1,0\text{мА}$	3,6	-
Ток утечки низкого уровня на входе, мкА	I_{LIL}	$U_{CC}=5\text{В}, U_{IL}=0\text{В}$		-0,1
Ток утечки высокого уровня на входе, мкА <ul style="list-style-type: none"> ▪ для вывода 04 ▪ для выводов 01-03, 11-15 	I_{IL}		-	0,1
		$U_{CC}=5\text{В}, U_{IL}=6\text{В}$	-	50
Ток потребления, мкА	I_{CC}	$U_{CC}=5\text{В}, U_{IL}=0\text{В}$	-	20
Динамический ток потребления, мА	I_{CCO}	$U_{CC}=5\text{В}, U_{IL}=0\text{В}, f=40\text{кГц} \pm 10\%, R1=510\text{кОм}, C1=22\text{пФ} \pm 5\%$	-	1,0
Напряжение источника питания, В			$5 \pm 20\%$	
Максимальная потребляемая мощность в статическом режиме, мВт			-	0,12
Максимальная потребляемая мощность в динамическом режиме, мВт			-	6,0

Таблица 2. Допустимые факторы эксплуатации КР512ПС10

Наименование параметра, единицы измерения	Значение
Температура окружающей среды, $^{\circ}\text{C}$ <ul style="list-style-type: none"> ▪ верхнее значение ▪ нижнее значение 	+85
	-45
Относительная влажность воздуха при температуре $+25^{\circ}\text{C}$, %, не более	98
Многократные удары: <ul style="list-style-type: none"> ▪ ускорение, g, не более ▪ длительность удара, мс 	75
	от 2 до 6
Вибрационные нагрузки: <ul style="list-style-type: none"> ▪ диапазон частот, Гц ▪ ускорение, g, не более 	от 1 до 600
	10
Линейные (центробежные) нагрузки: <ul style="list-style-type: none"> ▪ ускорение, g, не более 	25

Таблица 3. Предельно-допустимые режимы эксплуатации КР512ПС10

Наименование параметра, единицы измерения	Обозначение	Норма	
		Мин	Макс
Напряжение питания, В	U_{CC}	4	6
Частота, кГц	f	-	1000

Предельно-допустимый режим по частоте f проверяется подачей на вывод 04 импульсов прямоугольной формы положительной полярности: амплитуда импульса $U = 4 - 6\text{ В}$, длительность фронта и среза $\tau_{LH} = \tau_{HL} < 25,0\text{ нс}$, скважность $Q = 2 \pm 10\%$. Контроль выходных импульсов производится по выводу 10 с помощью осциллографа: амплитуда импульса $U = 4 - 6\text{ В}$, частота $f_1 = f / A_f$, где A_f - коэффициент деления частоты, определяемый по таблице 4.

Таблица 4. Значение коэффициента деления в зависимости от состояния на выводах КР512ПС10

Выводы. Состояние входа.					Множители		Коэффициент
№1	№12	№13	№14	№15			
"2 ⁶ "	"60"	"3"	"10"	"30"			
0	0	0	0	0	1*2048	=	2048
0	0	1	0	0	3*2048	=	6144
0	0	0	1	0	10*2048	=	20480
0	0	0	0	1	3*10*2048	=	61440
0	1	0	0	0	1*60*2048	=	122880
0	1	1	0	0	3*60*2048	=	368640
0	1	0	1	0	10*60*2048	=	1228800
0	1	0	0	1	3*10*60*2048	=	3686400
1	0	0	0	0	1*64*2048	=	131072
1	0	1	0	0	3*64*2048	=	393216
1	0	0	1	0	10*64*2048	=	1310720
1	0	0	0	1	3*10*64*2048	=	3932160
1	1	0	0	0	1*64*60*2048	=	7864320
1	1	1	0	0	3*64*60*2048	=	23592960
1	1	0	1	0	10*64*60*2048	=	78643200
1	1	0	0	1	3*10*64*60*2048	=	235929600

Указания по применению и эксплуатации

Последовательность задания режима на выводы микросхемы в пределах одного теста следующая:

- подача напряжения питания
- подача режима на отдельные выводы микросхемы произвольная

Допускается применение генератора тока вместо нагрузочных сопротивлений.

При измерении тока потребления I_{cc} , динамического тока потребления I_{cco} , выходного напряжения высокого уровня U_{OH} емкость нагрузки C_L не должна превышать величины суммарной емкости нагрузки:

$$C_L = C_M + C_{ВН},$$

где C_M – емкость монтажа,

$C_{ВН}$ - внешняя емкость

Указания по применению и эксплуатации по ГОСТ 18725-83 и ОСТ 11 073.063-84.

Запрещается подведение каких-либо электрических сигналов (в том числе шин «питание» и «земля») к выводам микросхем неиспользуемым согласно электрической схеме микросхемы.

При ремонте аппаратуры и измерении параметров микросхемы в контактирующих устройствах замену микросхем необходимо проводить только при отключенных источниках питания.

Подача входных сигналов на микросхему допускается только при включенных источниках питания.

При работе с микросхемами предусматривать защиту от статического электричества по ОСТ 11 073.062-84. Допустимое значение статического потенциала не более 30В (II степень жесткости по ОСТ 11 073.062-84).

Для случаев кратковременных нарушений стабилизации допускается кратковременное (в течение не более 5 мс) максимальное напряжение источника питания не более 10В. При этом в аппаратуре должен быть предусмотрен и обеспечен контроль возможных сбоев от случайных сигналов и нарушений режима питания, а также автоматическое переключение аппаратуры на резервный источник питания или отключение аппаратуры в течение времени не более 5 мс.

Надежность

Минимальная наработка в режимах и условиях, допускаемых документом на поставку – 15 000 ч. Срок сохраняемости в режимах и условиях, допускаемых документом на поставку – 10 лет.

Схемно-графическое обозначение микросхемы

Схемно-графическое обозначение микросхемы представлено на рисунке 2.

Цоколевка микросхемы: выв. 1 — вход сигнала установки коэффициента деления 2^6 ; выв. 2 — вход сигнала обнуления счетчиков; выв. 3 — вход сигнала остановки счетчиков; выв. 4 — вход усилителя—формирователя; вывод для подключения RC-цепи генератора; выв. 5 — прямой выход усилителя—формирователя; вывод для подключения конденсатора генератора; выв. 6 — инверсный выход усилителя—формирователя; вывод для подключения резистора генератора; выв. 7 — свободный; выв. 8 — общий; минусовой вывод питания; выв. 9 — выход с открытым стоком делителя частоты; выв. 10 — обычный выход делителя частоты; выв. 11 — вход сигнала управления фазой выходного сигнала с выв. 9; выв. 12 — вход сигнала установки коэффициента деления 60; выв. 13 — вход сигнала установки коэффициента деления 3; выв. 14 — вход сигнала установки коэффициента деления 10; выв. 15 — вход сигнала установки коэффициента деления 30; выв. 16 — плюсовой вывод питания.

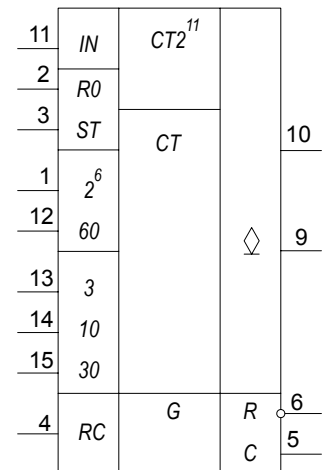


Рисунок 2.

Описание работы микросхемы

Коэффициент деления частоты входного сигнала, действующего на выводе 4, зависит от уровней напряжения на установочных входах 2^6 , 60, 3, 10, 30 (см. таблицу). Если на все указанные входы подан низкий логический уровень, коэффициент деления равен $2^{11}=2048$. При подаче высокого уровня на тот или иной установочный вход указанный коэффициент надо умножить на весовое значение входа. Высокий уровень допустимо подавать одновременно на входы 2^6 , 60 и один из входов 3, 10, 30. Если высокий уровень подать на два или три входа из группы 3, 10, 30, произойдет блокировка работы счетчиков.

Вход IN управляет фазой сигнала на выходе с открытым стоком. При низком уровне на этом входе сигнал на выводе 9 противофазен сигналу на выводе 10, при высоком — синфазен.

Подача высокого уровня на вход R0 (обнуление) устанавливает все счетчики-делители частоты микросхемы в нулевое состояние, соответствующее низкому уровню на выводе 10. Работа счетчиков начинается с момента поступления на этот вход низкого уровня. Высокий уровень на входе ST (стоп) останавливает все счетчики, на выводе 10 сохраняется тот уровень, который был перед подачей сигнала "Стоп". Работа счетчиков возобновляется в тот момент, когда на этот вход приходит низкий уровень, начиная с того состояния, в котором они были остановлены. Подача указанных сигналов не приводит к остановке работы тактового генератора.

При любом коэффициенте деления выходной сигнал имеет скважность 2 ("меандр"). Микросхема содержит резисторы, обеспечивающие низкий логический уровень на всех входах, кроме входа RC, в случае, когда их оставляют свободными.

Структура микросхемы позволяет построить тактовый генератор с внешними резистором и конденсатором, подключенными, как показано на рис. 3.

Возможность управления фазой сигнала на выходе с общим стоком обеспечивает гибкость работы микросхемы в различных устройствах. Если к этому выходу подключить реле, при высоком уровне на входе IN после обнуления и пуска счетчиков реле включится и выключится по прошествии времени, соответствующему половине периода выходной частоты. Если же на вход IN подать низкий уровень, реле после пуска будет выключено и сработает по окончании указанного временного интервала.

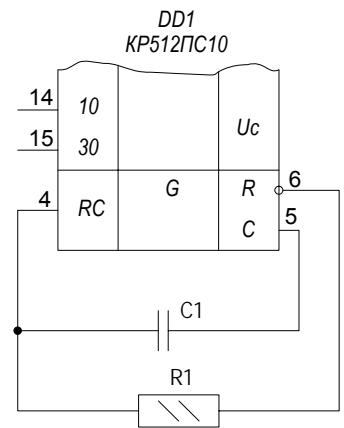


Рисунок 3.

Тактовую частоту RC-генератора в случае, когда она существенно ниже предельной, можно рассчитать по приближенной формуле $f=1/1,8RC$. Тот факт, что коэффициент в знаменателе отличается от стандартного для таких генераторов значения 1,4, объясняется наличием у входа RC электрического гистерезиса с шириной петли около 0,5 В.

Для построения одновибратора на микросхеме KP512PC10 достаточно ее выход (вывод 10) соединить со входом ST. Запуск одновибратора происходит при подаче короткого импульса высокого уровня на вход RO. На выходе появляется низкий уровень, счетчики начинают работать. По истечении времени, равного половине периода выходной частоты, на выходе появится высокий уровень, работа счетчиков прекратится. Недостаток этого одновибратора, как, впрочем, и многих других, состоит в том, что в момент включения питания он однократно запускается при отсутствии управляющего сигнала.

При частоте задающего генератора 1 Гц и максимальном коэффициенте деления частоты период выходных колебаний превышает девять месяцев. Практически это означает, что микросхема обеспечивает построение таймера на любое разумное время.

Генератор может работать и с кварцевым резонатором. На рис. 4,а показана схема генератора, работа которого была проверена с резонатором на частоту 32768Гц, 100, 150 и 200 кГц, а на рис. 4,б - 500 и 1024 кГц. Однако, если на частоте 500 кГц генератор работал во всем допустимом интервале напряжения питания, то с резонатором на 1024 кГц - только при напряжении более 5 В.

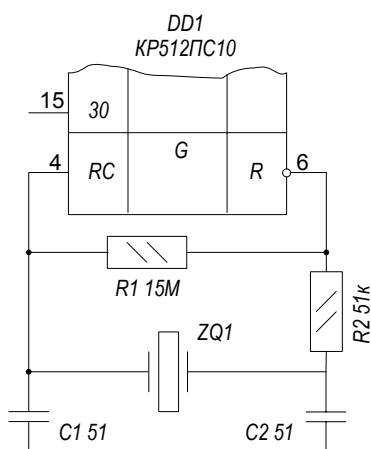


Рисунок 4,а

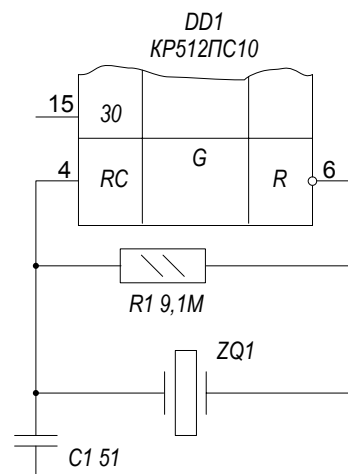


Рисунок 4,б

На рисунках ниже представлены типовые зависимости параметров от напряжения питания, выходного тока и частоты в рабочем температурном интервале.

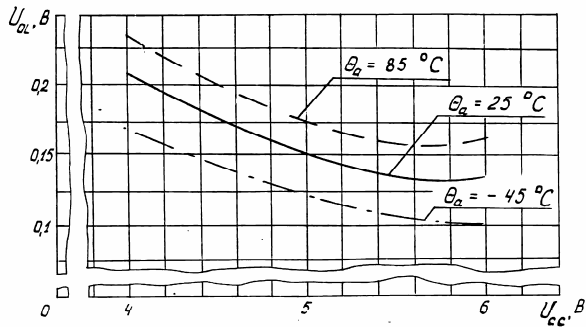


Рисунок 5. Средние значения выходного напряжения низкого уровня U_{OL} в зависимости от напряжения питания U_{CC} для выводов 05, 06 при токе нагрузки $I_O = 1,6$ мА

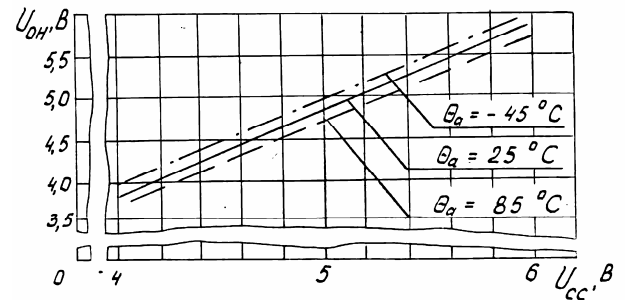


Рисунок 6. Средние значения выходного напряжения высокого уровня U_{OH} в зависимости от напряжения питания U_{CC} для выводов 05, 06 при токе нагрузки $I_O = 1,0$ мА

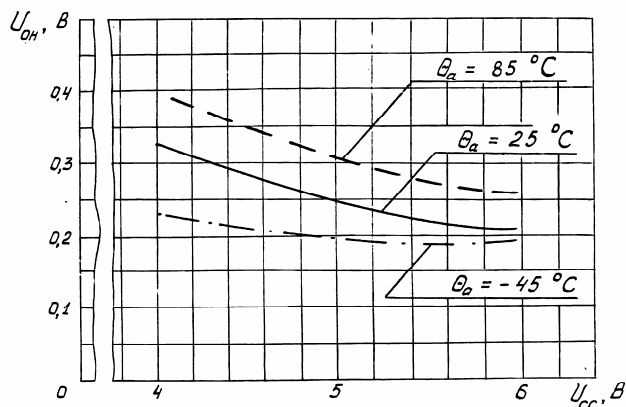


Рисунок 7. Средние значения выходного напряжения высокого уровня U_{OH} в зависимости от напряжения питания U_{CC} для вывода 09 при токе нагрузки $I_O = 5,2$ мА

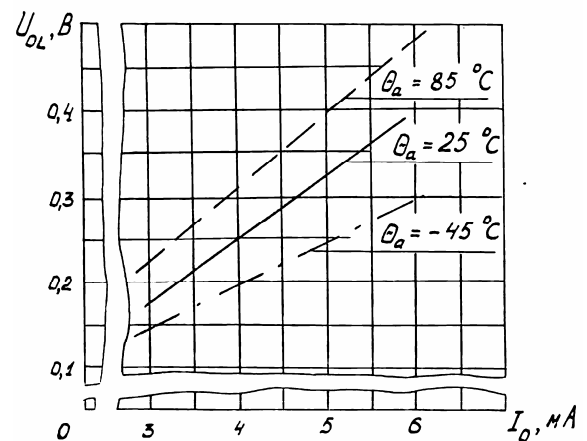


Рисунок 8. Средние значения выходного напряжения низкого уровня U_{OL} в зависимости от тока нагрузки I_O для вывода 09 при напряжении питания $U_{CC} = 4,0$ В

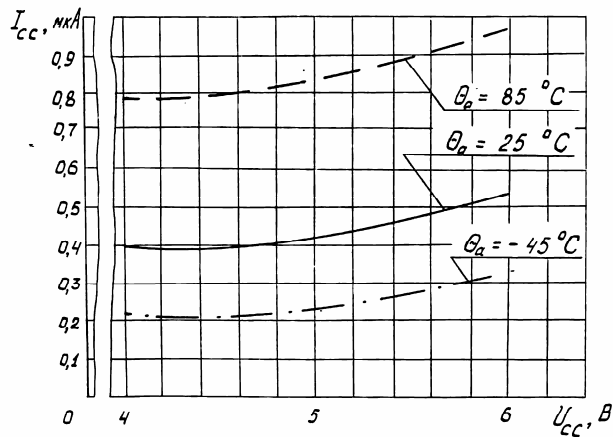


Рисунок 9. Средние значения тока потребления I_{CC} в зависимости от напряжения питания U_{CC}

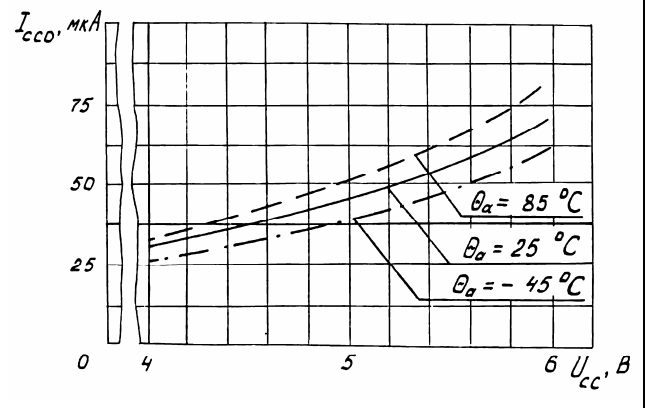


Рисунок 10. Средние значения динамического тока потребления I_{CCO} в режиме RC-генератора в зависимости от напряжения питания U_{CC} при частоте $f = 40$ кГц

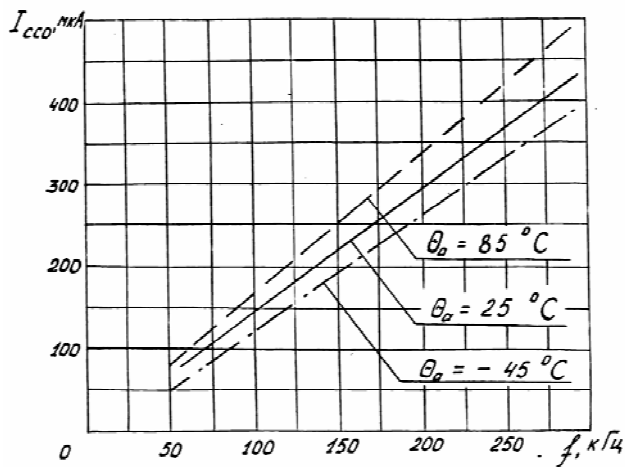


Рисунок 11. Средние значения динамического тока потребления I_{CCO} в зависимости от частоты RC-генератора f при напряжении питания $U_{CC} = 6$ В

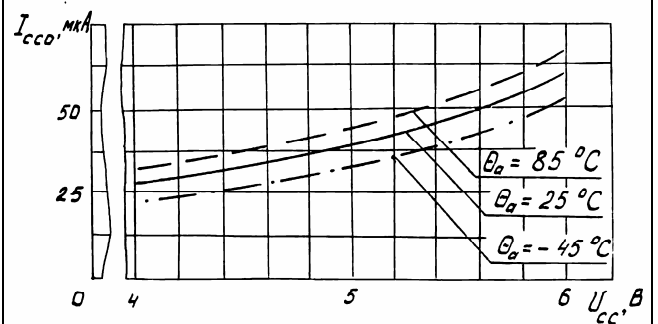
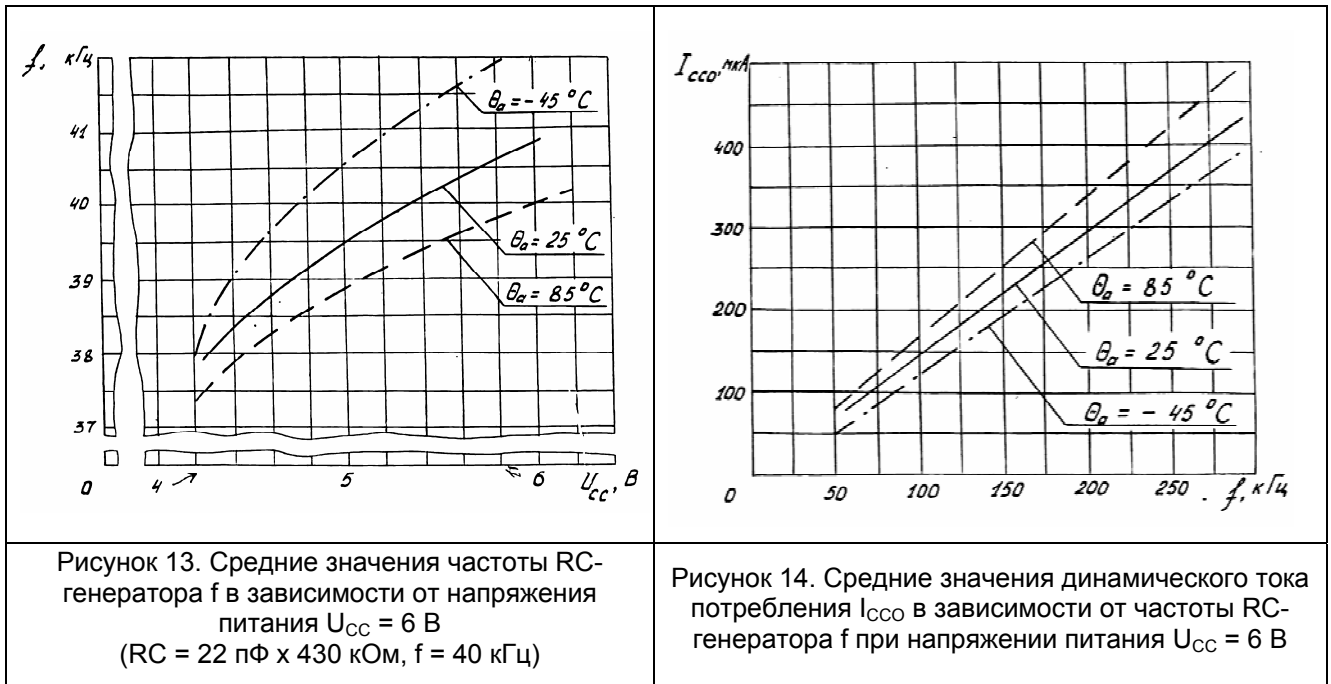


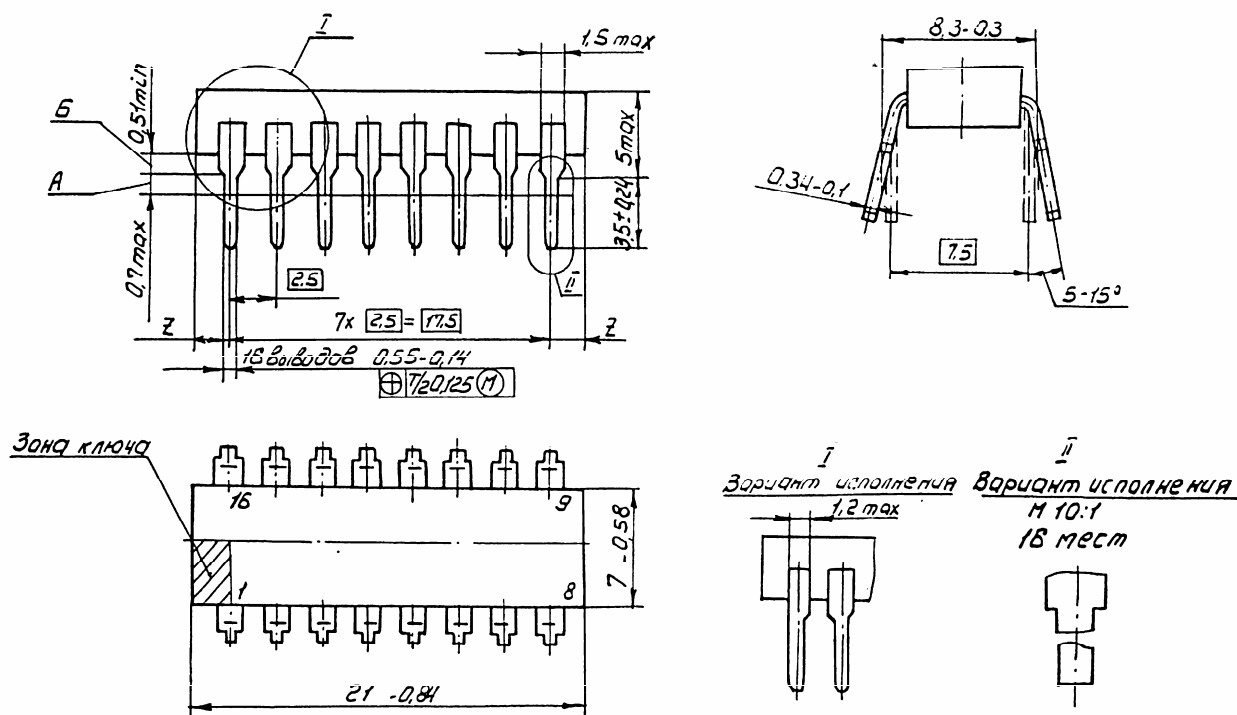
Рисунок 12. Средние значения динамического тока потребления I_{CCO} в режиме внешнего генератора в зависимости от напряжения питания U_{CC} при частоте $f = 40$ кГц



При составлении описания работы микросхемы использованы источники:

1. © С.Бирюков. Генератор-делитель частоты КР512ПС10 — Радио, 2000г., N7, С.51.
2. © С.Бирюков. Применение микросхемы КР512ПС10 — Радио, 2000г., N8, С.44.
3. © Микросхемы для бытовой радиоаппаратуры. Дополнение третье: Справочник / И.В. Новаченко и др., М.: Радио и связь, 1993.

Рисунок 15. Габаритный чертеж корпуса 238.16-2 ГОСТ 17467-88



1. А – Длина вывода, в пределах которой установлено смещение осей выводов от номинального расположения.
2. Б – длина вывода, обеспечивающая гарантийный зазор между плоскостью основания микросхемы и установочной плоскостью.
3. Нумерация выводов показана условно.
4. Размер $7,5$ выполняется при установке ИС на печатную плату.
5. Форма выводов, ограниченная размером $1,5 \text{ max}$ не регламентируется. При наличии остатков от технологических переемычек, по согласованию с потребителем, допускается увеличение размера до $1,8 \text{ мм}$.
6. Значение «Z» в пределах $0,75 - 2,25 \text{ мм}$.
7. Допускается выполнение ширины корпуса $6,6 - 0,58$ и увеличение ширины корпуса с $7,0$ до $7,2 \text{ мм max}$ с учетом облоя.
8. Для ранее разработанных корпусов ИС допускается выполнение длины корпуса $21,5 \text{ мм max}$.



ОАО "ИНТЕГРАЛ", г. Минск, Республика Беларусь

Внимание! Данная техническая спецификация является ознакомительной и не может заменить собой учтенный экземпляр технических условий или этикетку на изделие.

ОАО "ИНТЕГРАЛ" сохраняет за собой право вносить изменения в описания технических характеристик изделий без предварительного уведомления.

Изображения корпусов приводятся для иллюстрации. Ссылки на зарубежные прототипы не подразумевают полного совпадения конструкции и/или технологии. Изделие ОАО "ИНТЕГРАЛ" чаще всего является ближайшим или функциональным аналогом.

Контактная информация предприятия доступна на сайте:

<http://www.integral.by>