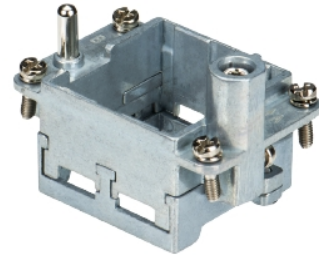


## Data sheet

Commercial Art.No.: 78.210.4029.0

module frame MOD MRG 6



|                    |               |
|--------------------|---------------|
| Commercial Art.No. | 78.210.4029.0 |
| EAN                | 4049088380495 |
| Order Unit         | 5             |

## Technical data

### classification

|            |          |
|------------|----------|
| ECLASS 11  |          |
| ECLASS 8.1 | 27440206 |
| ETIM 9.0   | EC002312 |
| ETIM 8.0   | EC002312 |
| ETIM 7.0   | EC002312 |
| ETIM 6.0   | EC002312 |
| ETIM 5.0   | EC002312 |
| ETIM 4.0   | EC002312 |

### product compliance

|                              |                    |
|------------------------------|--------------------|
| ROHS conformity status       | compliant/exempted |
| ROHS exceptions              | III-6(c)           |
| REACH-SVHC conformity status | Duty-To-Declare    |
| REACH-SVHC substances        | Lead               |
| REACH-SVHC CAS numbers       | 7439-92-1          |

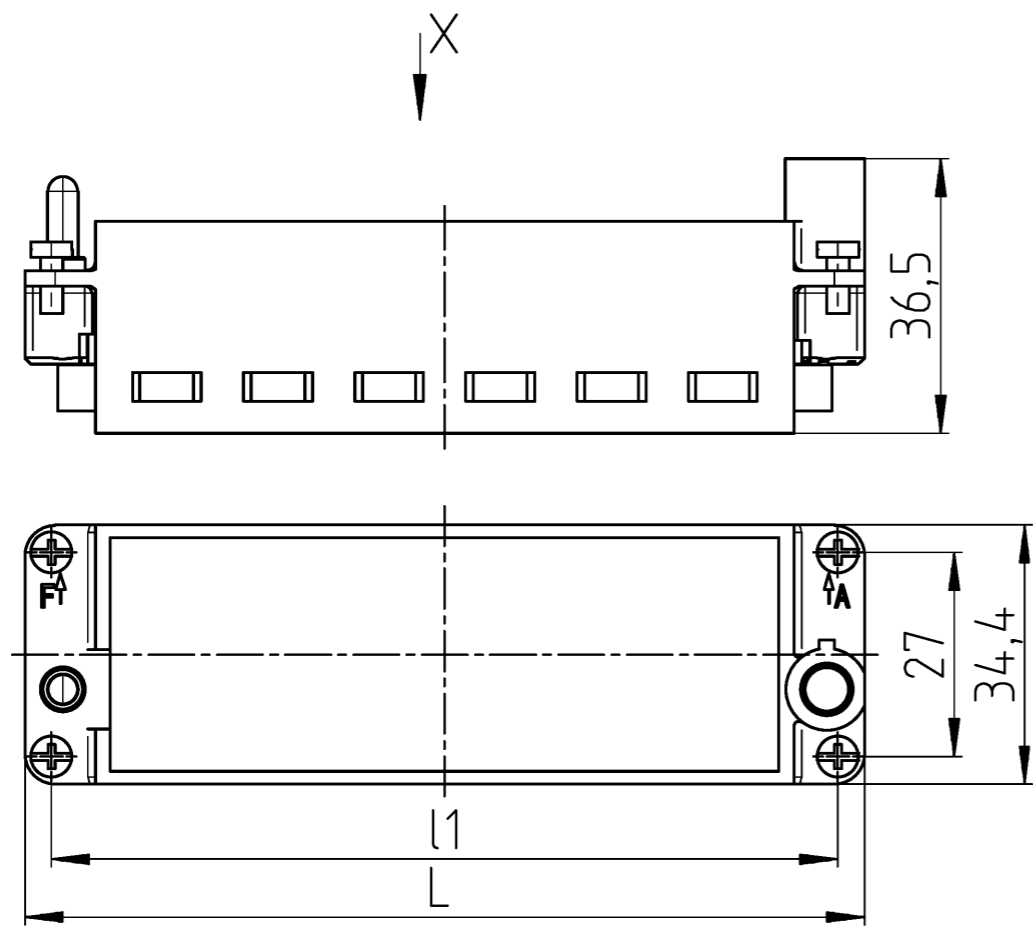
A  
 Weitergabe sowie Vervielfältigung dieses Dokuments, Verwertung und Mitteilung seines Inhalts sind verboten, soweit nicht ausdrücklich gestattet.  
 The reproduction, distribution and utilization of this document as well as the communication of its contents to others without express authorization is prohibited.

B  
 These dimensions will be especially checked at delivery  
 Only inspection dimensions  
 With /E marked dimensions are only valid for internal use

C  
 Diese Maße werden bei Abnahme besonders geprüft  
 Ausschließlich Prüfmaße  
 Mit /E gekennzeichnete Maße sind nur für interne Zwecke gültig

F  
 PE-contact max. 0,3Ω Power side signal side

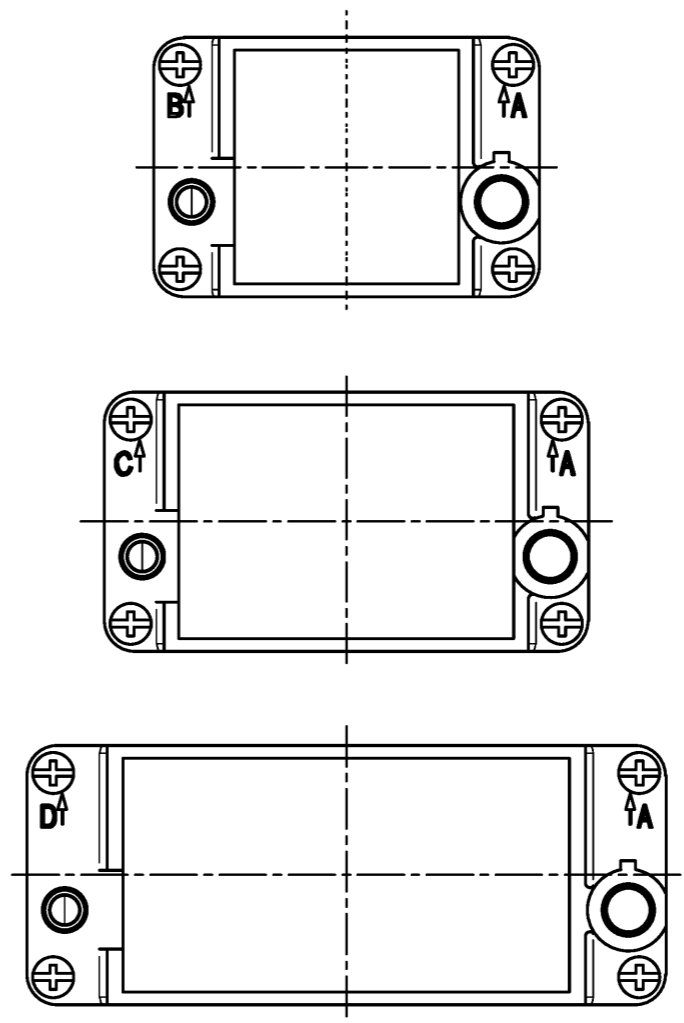
gezeichnet / drawn 78.210.4329.0  
 Größe / size 24 / A - F



Technische Daten / technical data

|   |                     |                       |
|---|---------------------|-----------------------|
| PE-contact max. 0,3Ω                        | Power side          | signal side           |
| Anschlussquerschnitt<br>cross section range | 4-10qmm<br>AWG 12-8 | 1-2,5qmm<br>AWG 18-14 |

Ansicht / view X



78.210.4029.0  
 Größe / size 6 / A - B

78.210.4129.0  
 Größe / size 10 / A - C

78.210.4229.0  
 Größe / size 16 / A - D

| Bestell - Nr.<br>order - no. | Type       | L    | l1   | Anwendung<br>application |
|------------------------------|------------|------|------|--------------------------|
| 78.210.4029.0                | MOD MRG 6  | 51   | 44   | for 2 modules            |
| 78.210.4129.0                | MOD MRG 10 | 64   | 57   | for 3 modules            |
| 78.210.4229.0                | MOD MRG 16 | 84,5 | 77,5 | for 4 modules            |
| 78.210.4329.0                | MOD MRG 24 | 111  | 104  | for 6 modules            |

Weitere Daten siehe KATALOG oder eKATALOG.  
 Additional data see CATALOG or eCATALOG.

www.wieland-electric.com  
 eshop.wieland-electric.com

Tolerierung Size ISO 14405 © / Tolerance system Size ISO 14405 ©. ja/yes  Stoffverbots- und Deklarationsliste nach WN 5020.010 ist einzuhalten.  
 (This ISO-standard describes the envelope principle. According to the envelope principle the deviations of form and parallelism are limited by the size tolerances). Conformity with Wieland document WN 5020.010 e (list of prohibited / declarable hazardous substances) to be declared!

Freitoleranz nach General tolerance DIN ISO 2768 - m CAD - Zeichnung, keine manuellen Änderungen CAD - drawing, no manual modifications allowed 1 Verwendung: First Use: Blatt: 1 von 1 Sheet: 1 of 1

|                     |                               |  |                           |                    |  |            |
|---------------------|-------------------------------|--|---------------------------|--------------------|--|------------|
|                     | /                             | Werkstoff / Material<br>Zink-Druckguß<br>zinc die-cast | Tag/Date<br>03.08.2016    | Name<br>Duetsch T. | Zeichnung Nr. / Drawing No.<br>T 78.210.4029.0 13K                       | Index<br>a |
|                     | /                             | Maßstab / Scale<br>1:1                                 | gezeichnet<br>drawn       |                    | Maße in mm / Dimensions are in mm  |            |
|                     | /                             | Vol. mm³ Dfl./Srf. mm²                                 | geprüft<br>checked        |                    | Ersatz für / Replacement for:  |            |
|                     | /                             |  | Normgepr.<br>Stand. check |                    | Type<br>MOD MRG  |            |
|                     | /                             |  |                           |                    | Benennung/Title<br>MODULRAHMEN<br>frame size 6 - 10 - 16 - 24<br>A - ... |            |
| a                   | 22.10.2019 /                  | www.wieland<br>www.wieland-electric.com                |                           |                    |  |            |
| Index               | Datum / Blatt<br>Date / Sheet |  |                           |                    |  |            |
| Änderung / Revision |                               |  |                           |                    |  |            |