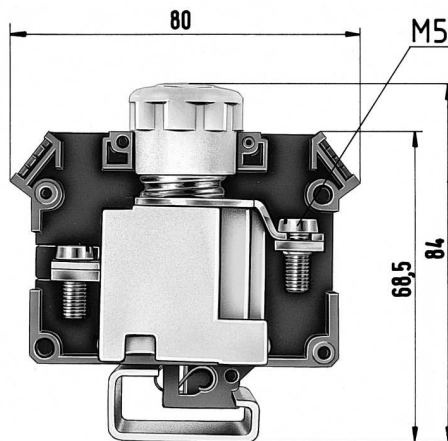
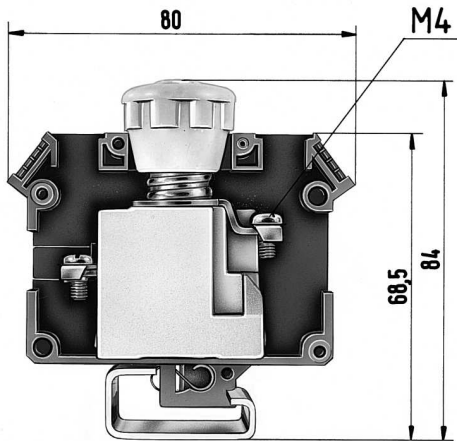


Предохранительная клемма со вставкой NEOZED®, для TS 35 и TS 32

seios



9700 B/30 Si E 14/S 32

тонкожильный одножильный
1,5 – 4 мм² 1,5 – 4 мм²

2 – 16 A

B A
400 В ~*) 16*)

9700 B/30 Si E 18/S 32

тонкожильный одно-/многож.
1,5 – 25 мм² 1,5 – 25 мм²

2 – 63 A

B A
400 В ~*) 63*)

30 мм



10 мм

30 мм



12 мм

Тип	Номер по каталогу	Упак. единица	Тип	Номер по каталогу	Упак. единица
9700 B/30 Si E 14/S 35	54.904.4055.0	20	9700 B/30 Si E 18/S 32	54.925.4055.0	20
9006 EN 60715 G-32	98.190.0000.0	1	9006 EN 60715 G-32	98.360.0000.0	1
WE 1/U	Z5.523.5753.0	100	WE 1/U	Z5.523.5753.0	100
9780	Z5.522.7053.0	100	9780	Z5.522.7053.0	100
	05.595.9200.0	50		05.595.5900.0	50
	05.595.9300.0	50		05.595.6000.0	50
	05.595.9400.0	50		05.595.6100.0	50
	05.595.9500.0	50		05.595.6200.0	50
				05.595.6300.0	50
				05.595.6400.0	50
				05.595.6500.0	50
				05.595.6600.0	50
				05.595.6700.0	50
	04.326.1053.0	100		04.326.1053.0	100
				07.250.3027.0	25
				07.250.3127.0	10
				05.549.0500.0	1