

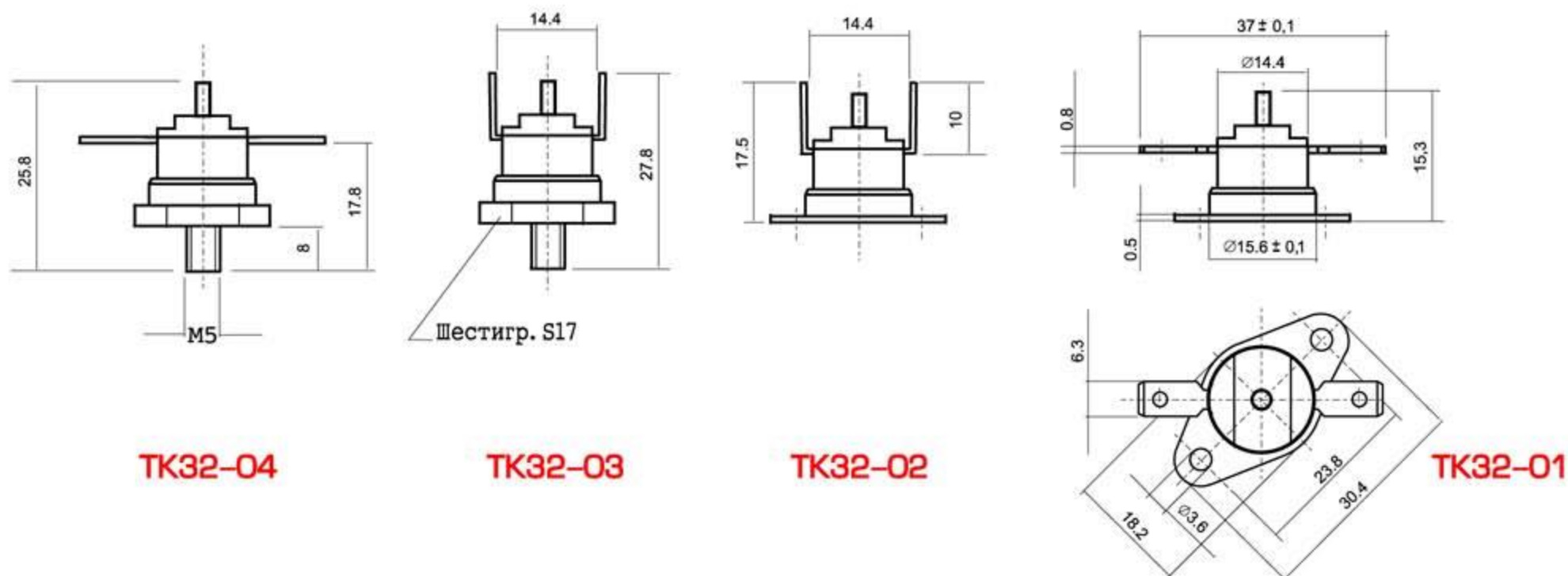
Термоограничитель ТК-32

Термоограничитель ТК-32 – устройство, чувствительное к температуре, которое размыкает цепь при достижении температуры прибора заданного значения.

В исходное состояние термоограничитель возвращается нажатием кнопки.

Внешний вид, габаритно – установочные размеры исполнений приведены на рисунке.

Контакты размыкающие. Технические условия ТУРА 16077370.3845-2004



ОБЛАСТЬ ПРИМЕНЕНИЯ

Ограничение нагрева и сигнализация в электроприборах и промышленных установках.

ПРИМЕРЫ

Электронагреватели, водонагреватели, теплоизлучатели, электроаппараты, электронные приборы и блоки, технологическое оборудование, промышленные установки, электроузлы и т.п.

КРАТКИЕ ТЕХНИЧЕСКИЕ ХАРАКТЕРИСТИКИ

ПАРАМЕТР	ВЕЛИЧИНА
Напряжение коммутируемой цепи, не более, В	~ 250
Коммутируемый ток при коэф. мощности 0,95, не более, А	16
Коммутируемый ток при коэф. мощности 0,6, не более, А	8
Число срабатываний при токе 16 А и коэффициенте мощности 0,95, не менее, циклов	2 000
Число срабатываний при макс. токе 25 А и коэффициенте мощности 0,95, не менее, циклов	250
Температура срабатывания, °С	от +50 до +220
Погрешность температуры срабатывания, %, но не менее, соответственно, °С	± 3; ± 6; ± 10 ± 3; ± 6; ± 10
Переходное сопротивление контактов, не более, Ом	0,05
Электрическая прочность изоляции, не менее, В	1250
Сопротивление изоляции, не менее, МОм	2
Степень защиты термоограничителя	IP4X
Масса, не более, г	4,6; 9,8

Примечание: Температура срабатывания, погрешность температуры срабатывания, варианты исполнения согласовываются с заказчиком.

ИНСТРУКЦИЯ ПО МОНТАЖУ

Рабочее положение термоограничителя произвольное.

Монтаж производится в зависимости от исполнения при помощи 2-х винтов М3 или одной гайки М5.

КАЧЕСТВО ПОСТАВКИ

Изготовитель производит 100% контроль выпускаемой продукции.

Изделие соответствует Международному стандарту ISO 9001:2000 Сертификат N 07411 присвоен английской фирмой GLOBAL CERTIFICATION LIMITED.