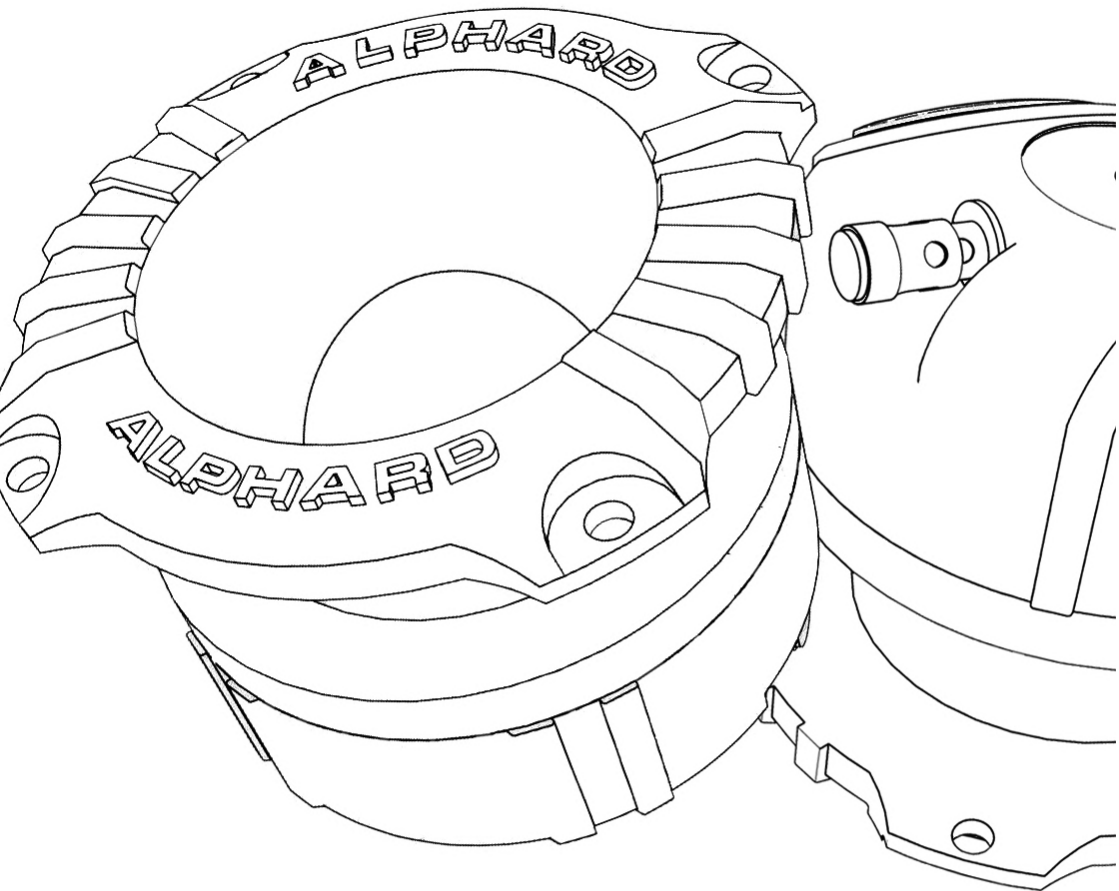


**OWNER'S MANUAL**

**TWETEER**



**DEAF BONCE series**

**DB-T40NEO |**

1. Введение.
2. Меры предосторожности.
3. Способы подключения.
4. Рекомендуемые настройки усилителя, фильтрация.
5. Технические характеристики.
6. Размеры.
7. Комплектация.
8. Информация по гарантийному и сервисному обслуживанию продуктов Alphard.
9. Информация об утилизации электрического и электронного оборудования (для европейских стран, в которых организован отдельный сбор отходов).

Поздравляем Вас с приобретением автомобильного усилителя ALPHARD серии Deaf Bonce класса D. Компания Alphard Sound Technology привержена идее создания экстремально громких систем, без потери качества.

Перед установкой компонентов, пожалуйста, внимательно ознакомьтесь со всеми инструкциями в данном руководстве. Данные рекомендации помогут Вам избежать непреднамеренного повреждения компонентов.

## 2. МЕРЫ ПРЕДОСТОРОЖНОСТИ

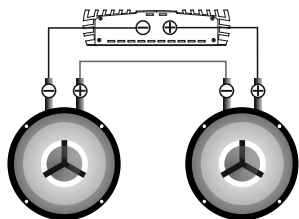
1. Хорошо закрепляйте акустические системы (динамики) во время установки в автомобиле. Если компонент отсоединится во время езды, он может нанести серьезные повреждения пассажирам автомобиля или другим автомобилям.
2. Перед установкой компонентов, во избежание непреднамеренного повреждения, по возможности храните изделие в упаковке до начала установки.
3. Будьте осторожны при установке или демонтаже акустических систем! Не допускайте падений компонентов, повреждения его подвижных частей.
4. При работе с инструментами соблюдайте технику безопасности.
5. Перед началом установки во избежание повреждений выключите головное устройство и все прочие устройства аудиосистемы.
6. Убедитесь в том, что выбранное Вами место установки компонента не нарушает нормальную работу механических и электрических устройств автомобиля.
7. Не устанавливайте компоненты там, где они могут подвергаться воздействию воды, излишней влажности, высокой или низкой температуры, пыли или грязи. **ВНИМАНИЕ!!!** Разрешается эксплуатация изделия при температуре от +5 до +40 С. В случае конденсации влаги, дайте изделию просохнуть.
8. При сверловки или вырезании отверстий в корпусе автомобиля, убедитесь, что под выбранной областью или внутри нее нет кабелей или важных конструктивных элементов.
9. Прокладывая акустические провода убедитесь в том, что они не находятся в контакте с острыми краями или движущимися механическими устройствами. Убедитесь в том, что они прочно закреплены и защищены по всей длине.
10. Сечение акустических проводов необходимо выбирать исходя из длины и подаваемой мощности.
11. Никогда не протягивайте провода снаружи автомобиля, и возле движущихся частей автомобиля. Это может привести к разрушению изоляционного слоя и короткому замыканию.
12. Для защиты проводов используйте резиновые прокладки (если провод идет через отверстие в пластине) или другие подобные материалы, если он проложен рядом с частями, подверженными нагреву.
13. Разные примеры соединения приведены на следующих страницах. Используя данные таблицы ниже, проверьте минимальное сопротивление, воспринимаемое вашим усилителем и указанное производителем.

**Помните! Высокое звуковое давление может навредить вашему здоровью, поэтому руководствуйтесь здравым смыслом и практикуйте безопасный звук.**

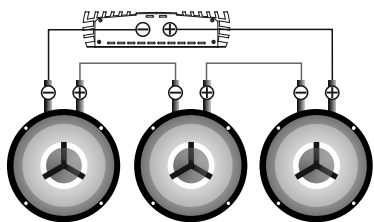
## 3. СПОСОБЫ ПОДКЛЮЧЕНИЯ

Ни в коем случае не подвергайте усилитель нагрузкам ниже заявленного производителем. Используйте данные схемы для расчета сопротивления различных типов соединений.

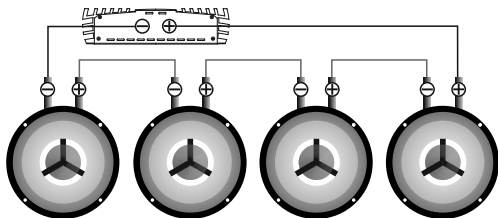
### ПОСЛЕДОВАТЕЛЬНОЕ СОЕДИНЕНИЕ АКУСТИЧЕСКИХ СИСТЕМ (ДИНАМИКОВ)



Звуковая катушка	Общий импеданс
4 Ом	8 Ом

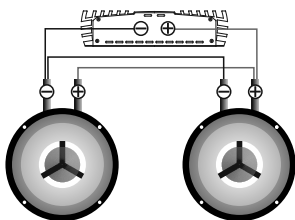


Звуковая катушка	Общий импеданс
4 Ом	12 Ом

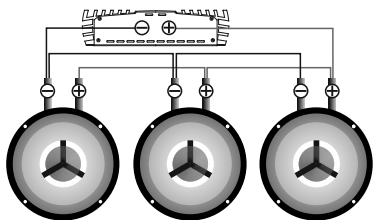


Звуковая катушка	Общий импеданс
4 Ом	16 Ом

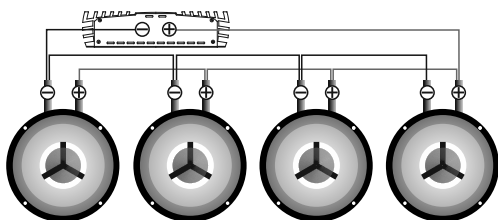
**ПАРАЛЛЕЛЬНОЕ СОЕДИНЕНИЕ АКУСТИЧЕСКИХ СИСТЕМ (ДИНАМИКОВ)**



Звуковая катушка	Общий импеданс
4 Ом	2 Ом



Звуковая катушка	Общий импеданс
4 Ом	1.33 Ом



Звуковая катушка	Общий импеданс
4 Ом	1 Ом

Используйте таблицу ниже, выберите нужное сечение исходя из длины и потребляемой мощности.

Потребляемая мощность (W)	25 000									Размер	A.W.G	мм <sup>2</sup>
	20 000										5	16,8
	15 000									8	8,37	
	10 000									10	5,26	
	8000									14	2,08	
	6000											
	4000											
	2000											
	1000											
	500											
	250											
	100											
			0-1	1-2	2-3	3-4	4-5	5-6	6-7	7-8		
		Длина кабеля (м)										

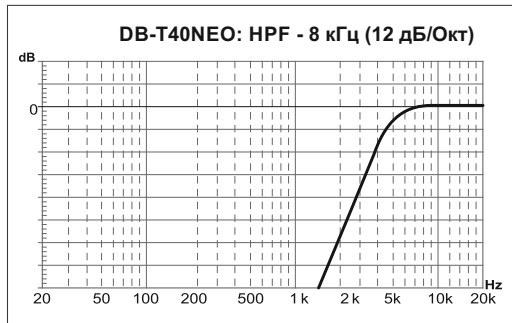
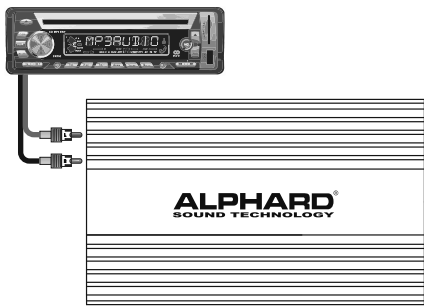
## 4. РЕКОМЕНДУЕМЫЕ НАСТРОЙКИ УСИЛИТЕЛЯ, ФИЛЬТРАЦИЯ

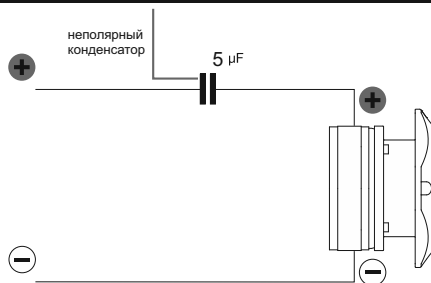
От правильного выбора усилителя, настроек, фильтрации и оформления во многом зависит срок службы Вашей акустики. Необходимо выбирать усилитель с номинальной мощностью, не превышающей номинальную мощность акустических систем. Правильное согласование головного устройства (ГУ) с усилителем позволит получить чистый, неискаженный сигнал, подаваемый на компонент, что предотвратит перегрев и выход из строя звуковой катушки. Рекомендуемый уровень громкости ГУ не более 80%, чувствительность усилителя 50%.

**Рекомендуемые настройки фильтров:**

**Фильтр высоких частот HPF (Фильтр, который обрезает все частоты ниже частоты установки фильтра) - от 8 кГц (24 дБ/Окт)**

**Рекомендуемые усилители: AE-150.4, HLX-4.180, HLX-2.300, DB-OGO2500D, M134, M84, M54, DB-OGO1500.2D.**

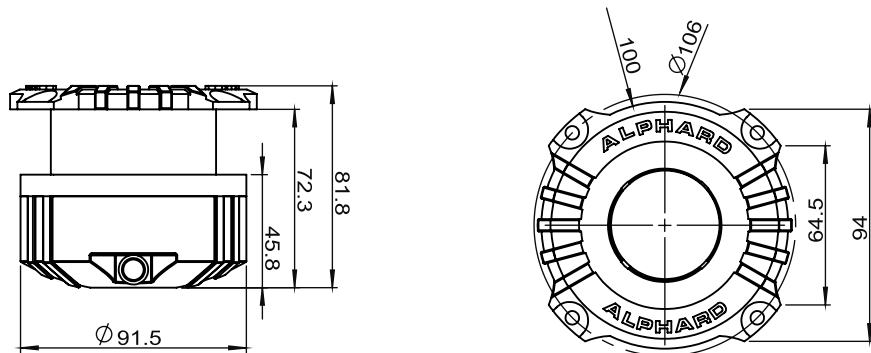


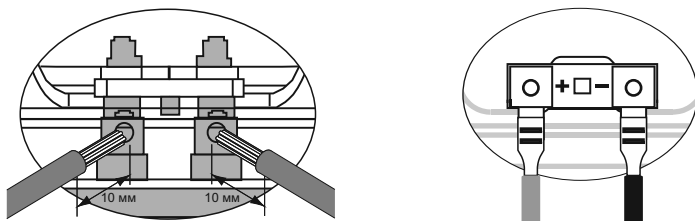


## 5. ТЕХНИЧЕСКИЕ ХАРАКТЕРИСТИКИ

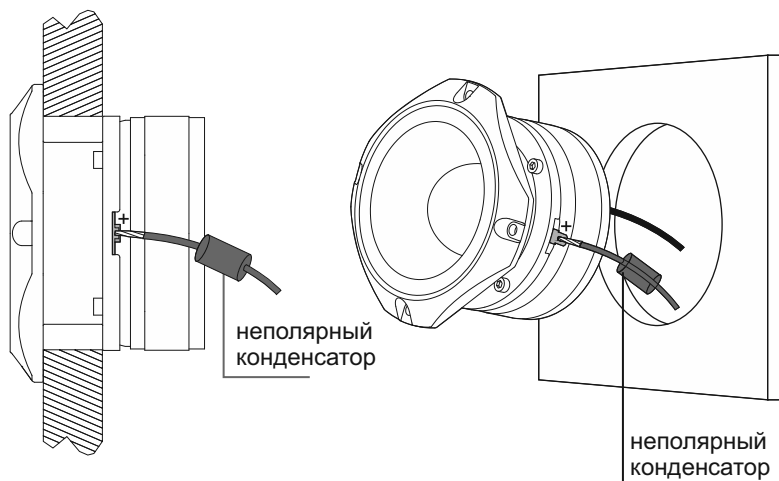
Модель	DB-T40NEO
Fs	2000 Гц
Диапазон частот	2.5-20 кГц
Материал магнита	Неодим
Монтажная глубина	72.3 мм
Монтажный диаметр	91.5 мм
Мощность RMS	65 Вт
Размер звуковой катушки	1.75"
Серия	Deaf Bonce
Сопrotивление катушки	4 Ом
Тип	ВЧ
Чувствительность	110 дБ

## 6. РАЗМЕРЫ





## МОНТАЖ



## 7. КОМПЛЕКТАЦИЯ

1. ВЧ-динамик - 2 шт.
2. Инструкция пользователя - 1 шт.
3. Гарантийный талон - 1 шт.



## 8. ИНФОРМАЦИЯ ПО ГАРАНТИЙНОМУ И СЕРВИСНОМУ ОБСЛУЖИВАНИЮ ПРОДУКТОВ ALPHARD

RU

Alphard гарантирует отсутствие дефектов в материалах и сборке своих продуктов. Гарантия действительна на все продукты торговой марки Alphard при соблюдении требований установки и эксплуатации описанных в данной инструкции.

## 9. ИНФОРМАЦИЯ ОБ УТИЛИЗАЦИИ ЭЛЕКТРИЧЕСКОГО И ЭЛЕКТРОННОГО ОБОРУДОВАНИЯ (ДЛЯ ЕВРОПЕЙСКИХ СТРАН, В КОТОРЫХ ОРГАНИЗОВАН РАЗДЕЛЬНЫЙ СБОР ОТХОДОВ)

Продукты с маркировкой “перечеркнутый крест-накрест мусорный контейнер на колесах” не допускается выбрасывать вместе с обычными бытовыми отходами. Эти электрические и электронные продукты должны быть утилизированы в специальных приемных пунктах, оснащенных средствами повторной переработки таких продуктов и компонентов. Для получения информации о местоположении ближайшего приемного пункта утилизации/переработки отходов и правилах доставки отходов в этот пункт, пожалуйста, обратитесь в местное муниципальное управление. Повторная переработка и правильная утилизация отходов способствуют защите окружающей среды и предотвращают вредные воздействия на здоровье.

