



Низкие динамические потери
 Малый заряд обратного восстановления
 Разветвленный управляющий электрод для
 высоких скоростей нарастания тока

Быстродействующий Импульсный Тиристор Тип ТБИ343-630-15

Средний прямой ток	I_{TAV}	630 А			
Повторяющееся импульсное напряжение в закрытом состоянии	U_{DRM}	1000 ÷ 1500 В			
Повторяющееся импульсное обратное напряжение	U_{RRM}				
Время выключения	t_q	16.0; 20.0; 25.0 мкс			
$U_{DRM}, U_{RRM}, В$	1000	1200	1400	1500	
Класс по напряжению	10	12	14	15	
$T_j, °C$	- 60 ÷ 125				

ПРЕДЕЛЬНО ДОПУСТИМЫЕ ЗНАЧЕНИЯ ПАРАМЕТРОВ

Обозначение и наименование параметра		Ед. изм.	Значение	Условия измерения	
Параметры в проводящем состоянии					
I_{TAV}	Средний ток в открытом состоянии	А	630 890	$T_c=83 °C$; двухстороннее охлаждение; $T_c=55 °C$; двухстороннее охлаждение; 180 эл. град. синус; 50 Гц	
I_{TRMS}	Действующий ток в открытом состоянии	А	989	$T_c=83 °C$; двухстороннее охлаждение; 180 эл. град. синус; 50 Гц	
I_{TSM}	Ударный ток в открытом состоянии	кА	10.5 12.0	$T_j=T_{j\max}$ $T_j=25 °C$	180 эл. град. синус; 50 Гц ($t_p=10$ мс); единичный импульс; $U_D=U_R=0$ В; Импульс управления: $I_G=I_{FGM}$; $U_G=20$ В; $t_{GP}=50$ мкс; $di_G/dt=1$ А/мкс
			12.0 14.0	$T_j=T_{j\max}$ $T_j=25 °C$	180 эл. град. синус; 60 Гц ($t_p=8.3$ мс); единичный импульс; $U_D=U_R=0$ В; Импульс управления: $I_G=I_{FGM}$; $U_G=20$ В; $t_{GP}=50$ мкс; $di_G/dt=1$ А/мкс
I^2t	Защитный фактор	$A^2c \cdot 10^3$	550 720	$T_j=T_{j\max}$ $T_j=25 °C$	180 эл. град. синус; 50 Гц ($t_p=10$ мс); единичный импульс; $U_D=U_R=0$ В; Импульс управления: $I_G=I_{FGM}$; $U_G=20$ В; $t_{GP}=50$ мкс; $di_G/dt=1$ А/мкс
			595 810	$T_j=T_{j\max}$ $T_j=25 °C$	180 эл. град. синус; 60 Гц ($t_p=8.3$ мс); единичный импульс; $U_D=U_R=0$ В; Импульс управления: $I_G=I_{FGM}$; $U_G=20$ В; $t_{GP}=50$ мкс; $di_G/dt=1$ А/мкс

Блокирующие параметры				
U_{DRM}, U_{RRM}	Повторяющееся импульсное обратное напряжение и повторяющееся импульсное напряжение в закрытом состоянии	В	1000÷1500	$T_{j\ min} < T_j < T_{j\ max};$ 180 эл. град. синус; 50 Гц; управление разомкнуто
U_{DSM}, U_{RSM}	Неповторяющееся импульсное обратное напряжение и неповторяющееся импульсное напряжение в закрытом состоянии	В	1100÷1600	$T_{j\ min} < T_j < T_{j\ max};$ 180 эл. град. синус; 50 Гц; единичный импульс; управление разомкнуто
U_D, U_R	Постоянное обратное и постоянное прямое напряжение	В	$0.75 \cdot U_{DRM}$ $0.75 \cdot U_{RRM}$	$T_j = T_{j\ max};$ управление разомкнуто
Параметры управления				
I_{FGM}	Максимальный прямой ток управления	А	8	$T_j = T_{j\ max}$
U_{RGM}	Максимальное обратное напряжение управления	В	5	
P_G	Максимальная рассеиваемая мощность по управлению	Вт	8	$T_j = T_{j\ max}$ для постоянного тока управления
Параметры переключения				
$(di_T/dt)_{crit}$	Критическая скорость нарастания тока в открытом состоянии ($f=1$ Hz)	А/мкс	2000	$T_j = T_{j\ max}; U_D = 0.67 \cdot U_{DRM};$ $I_{TM} = 2 I_{TAV};$ Импульс управления: $I_G = I_{FGM}; U_G = 20$ В; $t_{GP} = 50$ мкс; $di_G/dt = 1$ А/мкс
Тепловые параметры				
T_{stg}	Температура хранения	°С	- 60 ÷ 125	
T_j	Температура р-п перехода	°С	- 60 ÷ 125	
Механические параметры				
F	Монтажное усилие	кН	14.0÷16.0	
a	Ускорение	м/с ²	50 100	В не зажатом состоянии В зажатом состоянии

ХАРАКТЕРИСТИКИ

Обозначение и наименование характеристики		Ед. изм.	Значение	Условия измерения
Характеристики в проводящем состоянии				
U_{TM}	Импульсное напряжение в открытом состоянии, макс	В	2.30	$T_j = 25$ °С; $I_{TM} = 1978$ А
$U_{T(TO)}$	Пороговое напряжение, макс	В	1.20	$T_j = T_{j\ max};$ $0.5 \pi I_{TAV} < I_T < 1.5 \pi I_{TAV}$
r_T	Динамическое сопротивление в открытом состоянии, макс	МОм	0.65	
I_H	Ток удержания, макс	мА	500	$T_j = 25$ °С; $U_D = 12$ В; управление разомкнуто
Блокирующие характеристики				
I_{DRM}, I_{RRM}	Повторяющийся импульсный обратный ток и повторяющийся импульсный ток в закрытом состоянии, макс	мА	100	$T_j = T_{j\ max};$ $U_D = U_{DRM}; U_R = U_{RRM}$
$(dv_D/dt)_{crit}$	Критическая скорость нарастания напряжения в закрытом состоянии ¹⁾ , мин	В/мкс	1000	$T_j = T_{j\ max};$ $U_D = 0.67 \cdot U_{DRM};$ управление разомкнуто

Характеристики управления					
U_{GT}	Отпирающее постоянное напряжение управления, макс	В	4.00 2.50 2.00	$T_j = T_{j \min}$ $T_j = 25 \text{ }^\circ\text{C}$ $T_j = T_{j \max}$	$U_D = 12 \text{ В}; I_D = 3 \text{ А};$ Постоянный ток управления
I_{GT}	Отпирающий постоянный ток управления, макс	мА	500 300 200	$T_j = T_{j \min}$ $T_j = 25 \text{ }^\circ\text{C}$ $T_j = T_{j \max}$	
U_{GD}	Неотпирающее постоянное напряжение управления, мин	В	0.25	$T_j = T_{j \max};$ $U_D = 0.67 \cdot U_{DRM};$	Постоянный ток управления
I_{GD}	Неотпирающий постоянный ток управления, мин	мА	10.00		

Динамические характеристики

t_{gd}	Время задержки включения	мкс	2.00	$T_j = 25 \text{ }^\circ\text{C}; V_D = 0.4 \cdot V_{DRM}; I_{TM} = I_{TAV};$ Gate pulse: $I_G = I_{FGM}; V_G = 20 \text{ В};$ $t_{GP} = 50 \text{ } \mu\text{s}; di_G/dt = 1 \text{ А}/\mu\text{s}$	
t_q	Время выключения ²⁾ , макс	мкс	16.0; 20.0; 25.0	$dv_D/dt = 50 \text{ В}/\text{мкс};$	$T_j = T_{j \max}; I_{TM} = I_{TAV};$ $di_R/dt = -10 \text{ А}/\text{мкс};$ $U_R = 100 \text{ В};$ $U_D = 0.67 U_{DRM}$
			20.0; 25.0; 32.0	$dv_D/dt = 200 \text{ В}/\text{мкс};$	
Q_{rr}	Заряд обратного восстановления, макс	мкКл	250	$T_j = T_{j \max}; I_{TM} = I_{TAV};$ $di_R/dt = -50 \text{ А}/\text{мкс};$ $U_R = 100 \text{ В}$	
t_{rr}	Время обратного восстановления, макс	мкс	4.00		
I_{rrM}	Ток обратного восстановления, макс	А	130		

Тепловые характеристики

R_{thjc}	Тепловое сопротивление р-п переход-корпус, макс	$^\circ\text{C}/\text{Вт}$	0.0300	Постоянный ток	Двухстороннее охлаждение
R_{thjc-A}			0.0660		Охлаждение со стороны анода
R_{thjc-K}			0.0540		Охлаждение со стороны катода
R_{thck}	Тепловое сопротивление корпус-охладитель, макс	$^\circ\text{C}/\text{Вт}$	0.0060	Постоянный ток	

Механические характеристики

w	Масса, тип	г	210	
D_s	Длина пути тока утечки по поверхности	мм (дюйм)	7.86 (0.309)	
D_a	Длина пути тока утечки по воздуху	мм (дюйм)	6.10 (0.240)	

ПРИМЕЧАНИЕ

¹⁾ Критическая скорость нарастания напряжения в закрытом состоянии

Обозначение группы	A2
$(dv_D/dt)_{crit}$, В/мкс	1000

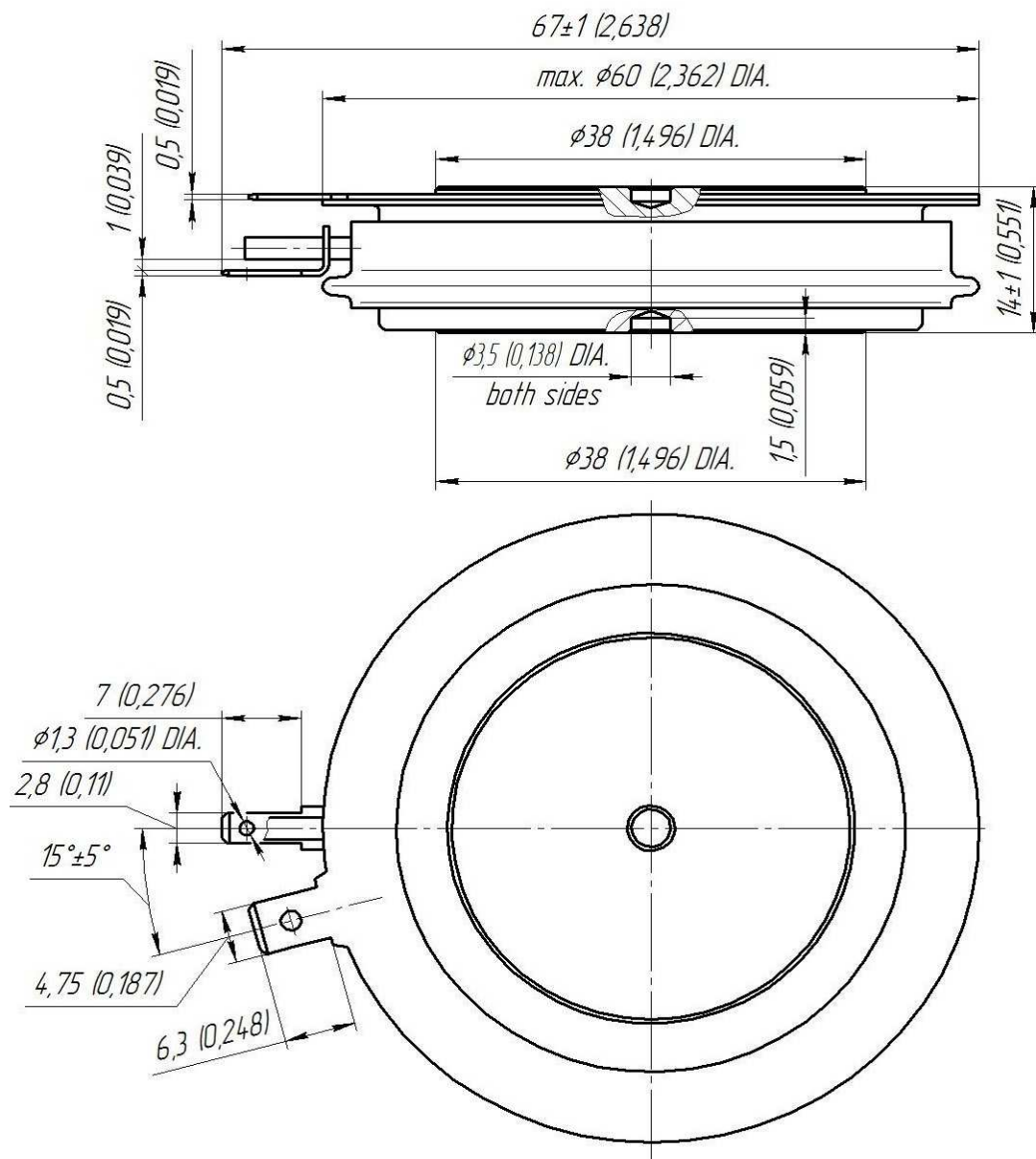
²⁾ Время выключения ($dv_D/dt = 50 \text{ В}/\text{мкс}$)

Обозначение группы	T3	P3	M3
t_q , мкс	16.0	20.0	25.0

МАРКИРОВКА

ТБИ	343	630	15	A2	T3	УХЛ2
1	2	3	4	5	6	7

1. Быстродействующий импульсный тиристор
2. Конструктивное исполнение
3. Средний ток в открытом состоянии, А
4. Класс по напряжению
5. Критическая скорость нарастания напряжения в закрытом состоянии
6. Группа по времени выключения ($dv_D/dt = 50 \text{ В}/\text{мкс}$)
7. Климатическое исполнение по ГОСТ 15150: УХЛ2, Т



Все размеры в миллиметрах (дюймах)