

CF139 P1408 OL Ферритовый сердечник типоразмер P1408 материал CF139 (CF139P1408)

Технические характеристики

Бренд Cosmo Ferrites Ltd

Тип сердечника P1408

Вес в граммах за единицу изделия 1,55 гр за штуку

Страна Индия

AL (нН) +30% -20% Величина индуктивности на виток 2150(нН) в материале CF139

Le (mm) Эффективная длина магнитной линии 19

Ae (mm²) Эффективная площадь поперечного сечения 25.8

A (mm) 8.9±0.3

D1 (mm) 14.0±0.2

D2 (mm) 11.8±0.2

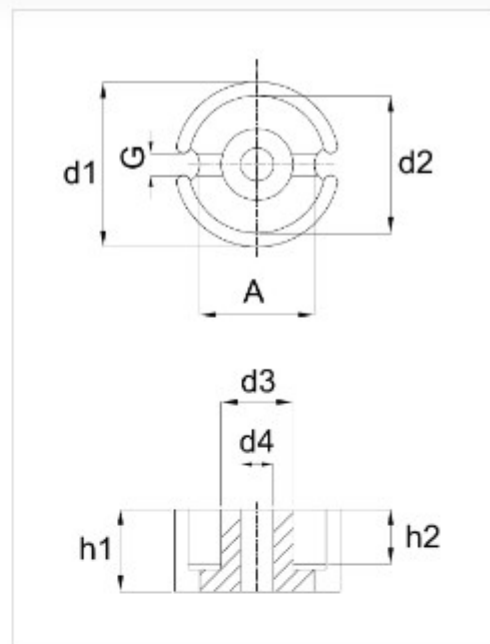
D3 (mm) 5.9±0.15

D4 (mm) 3.1±0.12

G (mm) 3.8±0.6

H1 (mm) 4.15±0.15

H2 (mm) 2.9±0.15



COSMO FERRITES LIMITED