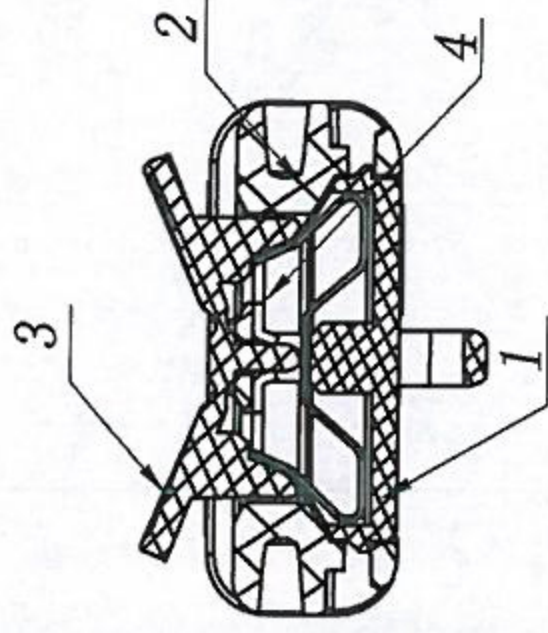
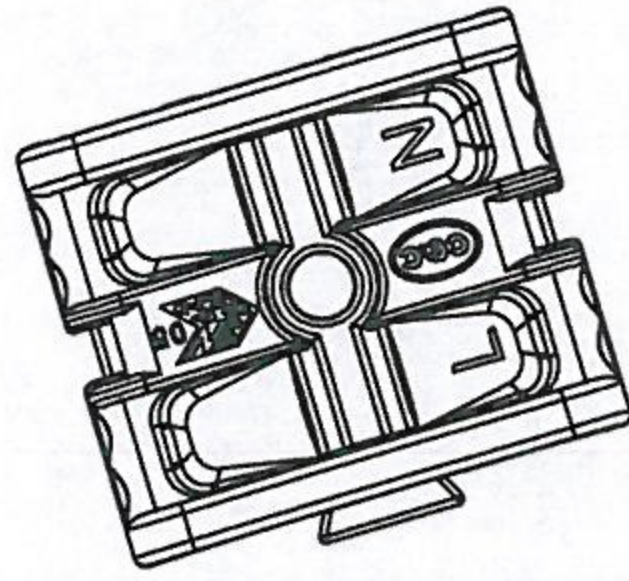
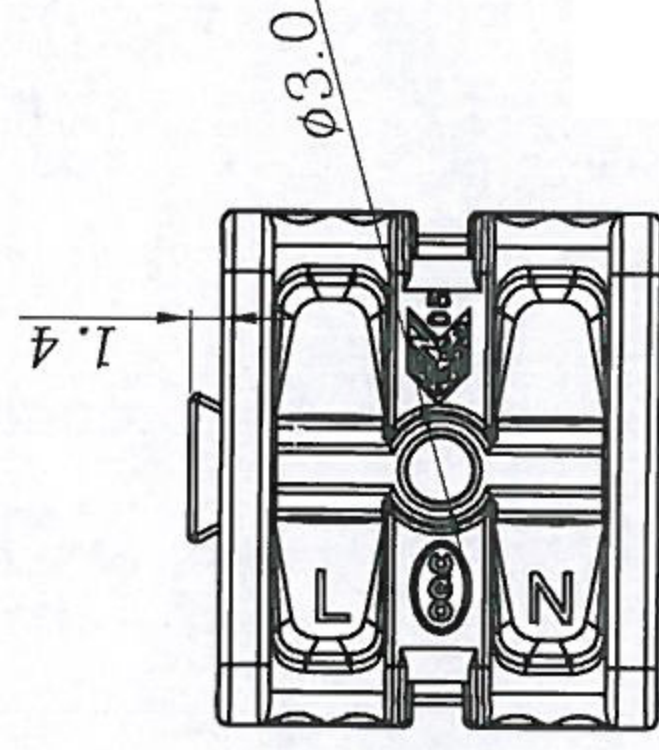
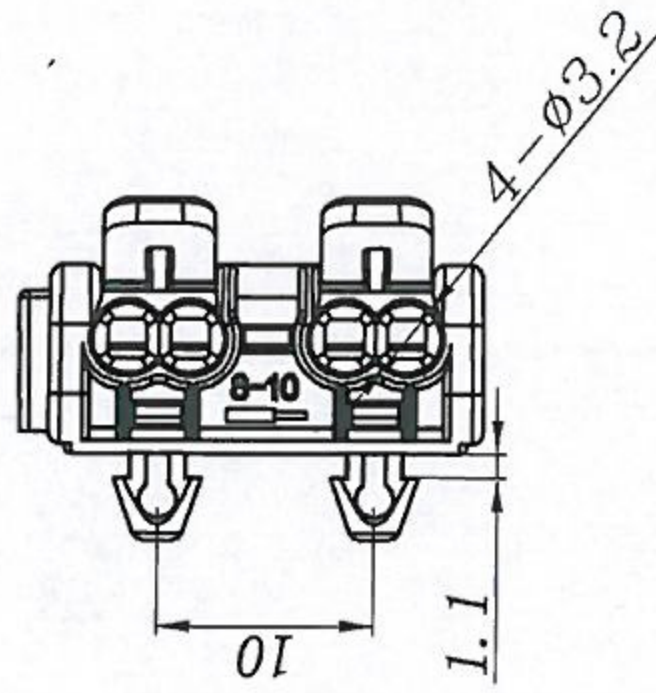
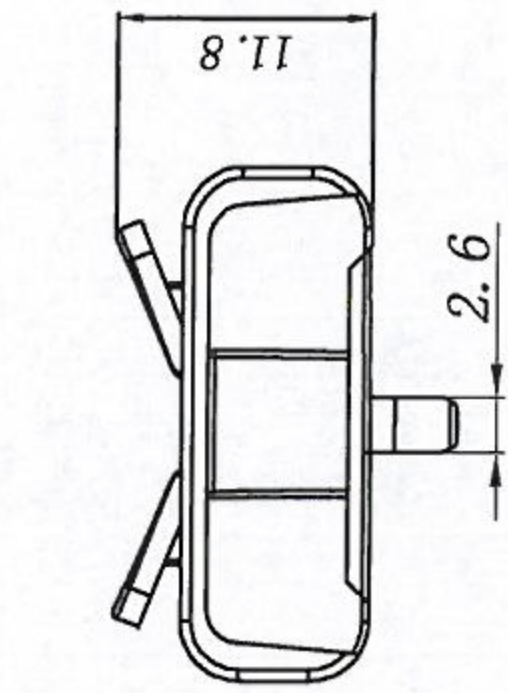
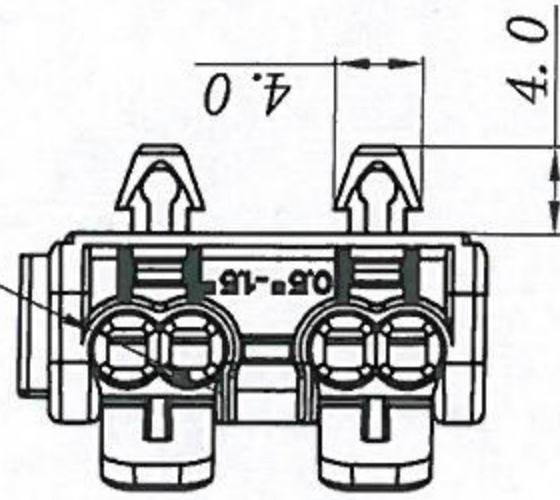
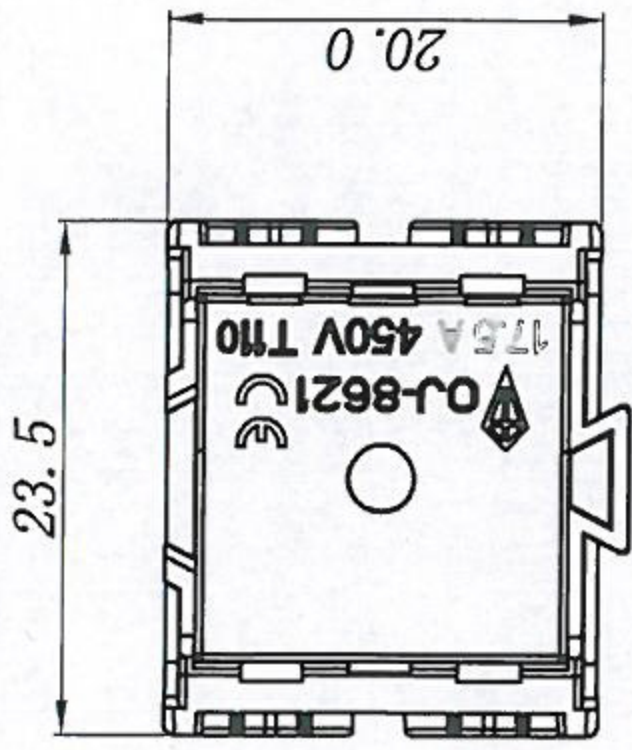


客户图面



标记	(A.0)
----	-------

变更内容	
变更日期	

④	OJ-8631 铜片	磷铜+不锈钢片	2套
③	OJ-8621 按柄	PC	1pcs
②	OJ-8621 盖	PA	1pcs
①	OJ-8621 底	PC	1pcs
序号	物料名称	材质	数量

制图/日期	李伏英 2020.1.4	产品名称	OJ-8621常规
审核/日期	李伏英 4/1-20	产品编码	OJ-8621-I#
批准/日期	李伏英 4/1-20	图纸编号	OJ-8621-I-0
版本	A.0	单位	mm
比例	1:1	页码	10F 1
		投影视角	

