

**Приложение А**  
Структура условного обозначения выключателей

YON MD125	-	X	X	X	XXX	-	X
1		2	3	4	5		6

- 1 - тип выключателя
- 2 - число полюсов
- 3 - буква «N» при наличии полюса без расцепителей
- 4 - обозначение типа защитной характеристики: C; D;
- 5 - значение номинального тока максимального расцепителя
- 6 - уставка расцепителя тока короткого замыкания

Пример записи обозначения трехполюсного автоматического выключателя с защитной характеристикой типа «D» на номинальный ток 80 А с уставкой расцепителя тока короткого замыкания 14In:

«Выключатель YON MD125-3D80-14In»

Пример записи обозначения четырехполюсного автоматического выключателя с защитной характеристикой типа «C» на номинальный ток 125 А с уставкой расцепителя тока короткого замыкания 8 In:

«Выключатель YON MD125-4NC125-8In»

**Приложение Б**  
Время-токовые характеристики выключателей

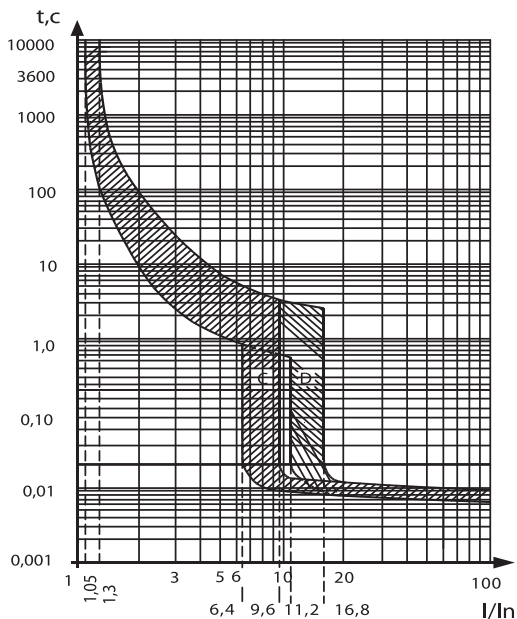


Рисунок Б.1 - Время-токовые характеристики выключателей при контрольной температуре плюс 30°C

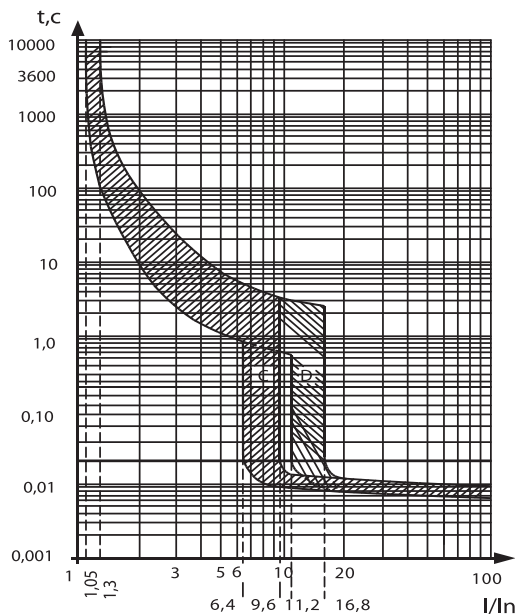
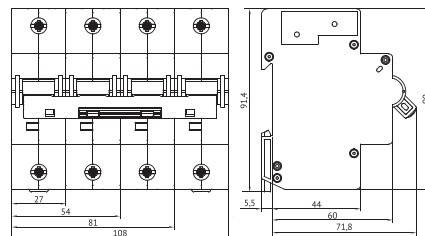


Рисунок Б.2 - Время-токовые характеристики выключателей при контрольной температуре плюс 45°C

**Приложение В**  
Габаритные, установочные, присоединительные размеры и масса выключателей

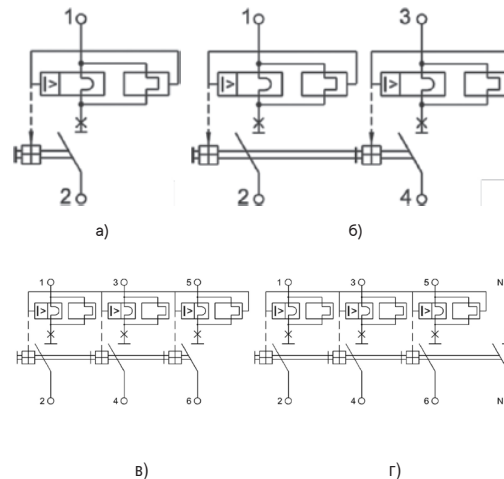


- а) однополюсного; б) двухполюсного; в) трехполюсного ;
  - г) четырехполюсного с тремя защищенными полюсами.
  - А – нейтральный полюс.
- Рисунок В.1 - Габаритные, установочные и присоединительные размеры выключателей.

Таблица В.1 - Масса выключателя

Исполнение выключателя	Масса, кг. не более
Однополюсный	0,22
Двухполюсный	0,45
Трехполюсный	0,68
Четырехполюсный с тремя защищенными полюсами	0,9

**Приложение Г**  
Принципиальные электрические схемы выключателей



- а) однополюсного;
- б) двухполюсного с двумя защищенными полюсами;
- в) трехполюсного;
- г) четырехполюсного с тремя защищенными полюсами.

Рисунок Г.1 - Принципиальные электрические схемы выключателей

**YON**  
**ВЫКЛЮЧАТЕЛИ**  
**АВТОМАТИЧЕСКИЕ**  
**ТИПА YON MD125**

Руководство по эксплуатации

г. Тверь, 2021



**Свидетельство о приемке**

Выключатель автоматический типа YON MD125 соответствует ГОСТ Р 50030.2, ТР ТС 004/2011, ТУ 27.12.22-088-47022248-2021 и признан годным к эксплуатации.

Дата изготовления указана на упаковке.

Технический контроль произведен

## 1 Назначение

1.1 Настоящее руководство по эксплуатации предназначено для ознакомления с техническими данными, устройством, указаниями мер безопасности, правилами хранения модульных стационарных воздушных автоматических выключателей типа YON MD125 (далее «выключатели») открытого исполнения с зависимым ручным приводом.

1.2 Выключатели предназначены для применения в электрических цепях напряжением до 400 В переменного тока частоты 50 Гц, их защиты при перегрузках и коротких замыканиях, проведения тока в нормальном режиме и оперативных включений и отключений указанных цепей.

1.3 Выключатели соответствуют требованиям ГОСТ IEC 60947-2, TR TC 004/2011 и изготавливаются по ТУ 27.12.22-088-47022248-2021.

## 2 Технические характеристики

2.1 Основные характеристики выключателей приведены в таблице 1. Таблица 1

Наименование параметра	Значение	
Число полюсов	1, 2, 3, 4	
Номинальное напряжение в цепи переменного тока частоты 50 Гц, В	однополюсные	230/400
	двухполюсные, трехполюсные, четырёхполюсные	230
Номинальное напряжение в цепи постоянного тока, на один полюс, В	400	
Минимальное рабочее напряжение, В	60	
Номинальное напряжение изоляции, В	12	
Номинальное импульсное выдерживаемое напряжение, кВ	400	
Тип защитной характеристики	4	
Номинальный рабочий ток, А	C, D	
Номинальная предельная наибольшая отключающая способность, I <sub>cn</sub> , А	C	80,100,125
	D	80, 100
	C: I <sub>n</sub> = 80, 100 А D: I <sub>n</sub> = 80 А C: I <sub>n</sub> = 125 А D: I <sub>n</sub> = 100 А	20 000
Климатическое исполнение и категория размещения по ГОСТ 15150	15 000	
Степень защиты от воздействия окружающей среды и от соприкосновения с токоведущими частями по ГОСТ 14254	УХЛ3	
	Оболочка выключателя	IP20
Электрическая износостойкость, циклов	Зажимы для присоединения внешних проводников	IPOO
	I <sub>n</sub> =80, 100 А	1 500
Общая износостойкость, циклов	I <sub>n</sub> =125 А	1 000
	I <sub>n</sub> =80, 100 А	10 000
Сечение присоединяемых проводников, мм <sup>2</sup>	I <sub>n</sub> =125 А	8 000
	2,5 ÷ 50	
Средний срок службы выключателя, лет	10	
Режим эксплуатации	продолжительный	
Содержание серебра на один полюс, не более, г	0,66	
Масса одного полюса, не более, кг	0,22	
Диапазон рабочих температур	от - 60 до +40°C	

2.2 Защитные характеристики выключателей при контрольной температуре плюс 30°C соответствуют требованиям ГОСТ IEC 60947-2 и приведены в таблице 2.

Таблица 2

Токовая уставка	Испытательный ток	Начальное состояние	Пределы времени расцепления или нерасцепления	Требуемые результаты
C(8In), D(14In)	1,05In	Холодное	$t \geq 2$ ч	Без расцепления
C(8In), D(14In)	1,3 In	Немедленно после испытания на ток 1,05 In	$t < 2$ ч	Расцепление
C(8In), D(14In)	2,55 In	Холодное	$1 с < t \leq 120 с$	Расцепление
C(8In), D(14In)	6,4 In	Холодное	$t \geq 0,2 с$	Без расцепления
D(14In)	11,2 In			
C(8In), D(14In)	9,6 In	Холодное	$t < 0,2 с$	Расцепление
D(14In)	16,8 In			

Примечания  
1. Термин «холодное» означает состояние без предварительного пропускания тока при контрольной температуре плюс 30°C.  
2. Условные токи нерасцепления 1,05 In и расцепления 1,3 In проверяются при пропускании тока через все полюса выключателя соединенные последовательно, начиная с холодного состояния.

2.3 Потери мощности на полюс выключателя не должны превышать указанных в таблице 3.

Таблица 3

Номинальный ток I <sub>n</sub> , А	Максимальные потери мощности на полюс, В·А
80; 100	15
125	20

2.4 Значения климатических и механических факторов для выключателей с приёмкой Регистра указаны в таблице 4.

Таблица 4

Воздействующий фактор	Характеристика воздействующего фактора	Значение воздействующего фактора
Синусоидальная вибрация	Диапазон частот, Гц	2-13,2
	Амплитуда перемещений, мм	1
	Диапазон частот, Гц	13,2-80
Механический удар многократного действия	Амплитуда ускорений, g	0,7
	Пиковое ударное ускорение, g	5
	Длительность действия ударного ускорения, мс	2-20
Качка	Частота ударов в минуту	40-80
	Амплитуда качки, град	±22,5
Наклон длительный	Период, с	7-9
	Максимальный угол наклона, град	15
Повышенная температура среды	Рабочая, °C	45
	Предельная, °C	70
Пониженная температура среды	Рабочая, °C	Минус 10
	Предельная, °C	Минус 50
Повышенная влажность	Относительная влажность, %	75
	Температура, °C	45

## 3 Устройство и работа выключателя

3.1 Выключатель состоит из следующих основных узлов: механизма свободного расцепления, контактной системы, дугогасительного устройства, электромагнитного и теплового максимальных расцепителей тока.

3.2 Коммутационное положение выключателя указывается положением его ручки и состоянием цветов индикатора:

- включенное положение - знаком «I» - индикатор красного цвета;
- отключенное положение - знаком «0» - индикатор зеленого цвета.

Отключение выключателя при перегрузках, коротких замыканиях происходит независимо от того, удерживается ли ручка во включенном положении или нет.

3.3 Максимальные расцепители тока выключателя изготавливаются с нерегулируемыми в условиях эксплуатации уставками по току срабатывания.

## 4 Указание мер безопасности

4.1 Монтаж, подключение и эксплуатация выключателей должны производиться в соответствии с документами: «Правила технической эксплуатации электроустановок потребителей», «Межотраслевые правила по охране труда (правила безопасности) при эксплуатации электроустановок», «Руководство по эксплуатации» и осуществляться только квалифицированным электротехническим персоналом. Возможность использования выключателей в условиях, отличных от указанных в разделе 7, должна согласовываться с изготовителем.

4.2 Монтаж и осмотр выключателей производится при снятом напряжении.

4.3 В качестве указателя коммутационного положения выключателя используется ручка управления и цветной индикатор.

4.4 По способу защиты от поражения электрическим током выключатель соответствует классу защиты «0» по ГОСТ 12.2.007.0.

4.5 Эксплуатация выключателей должна производиться в нормальных условиях относительно опасности трекинга по ГОСТ IEC 61009-1 при отсутствии электропроводящей пыли, агрессивной среды, разрушающей контакты.

## 5 Порядок установки

5.1 Перед установкой выключателя необходимо проверить:

- соответствие исполнения выключателя предназначенному к установке;

- внешний вид, отсутствие повреждений;
- четкость включения и отключения вручную и одновременно изменение состояния цвета индикатора.

5.2 Выключатели устанавливаются в распределительных щитах со степенью защиты не ниже IP30 по ГОСТ 14254 на стандартных 35 мм рейках.

5.3 Напряжение от источника питания подводится к выводу со стороны маркировки знака «I».

5.4 Затяжка винтов крепления токоподводящих проводников должна производиться с крутящим моментом 3,5±0,4 Н·м

## 6 Техническое обслуживание

6.1 При нормальных условиях эксплуатации необходимо проводить осмотр выключателей один раз в год.

При осмотре производится:

- удаление пыли и грязи;
- проверка надежности крепления выключателей к DIN-рейке;
- проверка затяжки винтов крепления токопроводящих проводников;

- включение и отключение выключателей без нагрузки;
- проверка работоспособности выключателей в составе аппаратуры при проверке ее на функционирование при рабочих режимах.

6.2 При отключении выключателя при коротких замыканиях повторное включение производится после устранения причин, вызвавших короткое замыкание.

6.3 Выключатели в условиях эксплуатации неремонтопригодны.

6.4 При обнаружении неисправности выключателя подлежат замене.

## 7 Условия эксплуатации

7.1 Диапазон рабочих температур от минус 60 до плюс 40°C (без выпадения росы и инея).

7.2 Высота монтажной площадки над уровнем моря не более 2000 м.

7.3 Относительная влажность не более 50% при температуре плюс 40°C.

7.4 Рабочее положение в пространстве вертикальное, знаком «I» (включено) - вверх (допускаются повороты в плоскости установки до 90° в любую сторону).

7.5 Механические воздействующие факторы - по группе М3 ГОСТ 30631.

## 8 Транспортирование и хранение

8.1 Транспортирование выключателей в части воздействия механических факторов осуществляется по группе С ГОСТ 23216, климатических факторов по группе 5 ГОСТ 15150.

8.2 Хранение выключателей в части воздействия климатических факторов по группе 2(С) ГОСТ 15150. Хранение выключателей осуществляется в упаковке изготовителя в помещении с естественной вентиляцией при температуре окружающего воздуха от минус 45 до плюс 50°C и относительной влажности 60-70%.

8.3 Допустимые сроки сохранности 2 года.

8.4 Транспортирование упакованных выключателей должно исключать возможность непосредственного воздействия на них атмосферных осадков и агрессивных сред.

## 9 Комплект поставки

- Выключатель автоматический типа YON MD125 (типоисполнение см. на маркировке);
- Руководство по эксплуатации - 1 шт. в упаковку.

## 10 Гарантийные обязательства

10.1 Изготовитель гарантирует соответствие характеристик выключателей при соблюдении потребителем условий транспортирования, хранения, монтажа и эксплуатации.

10.2 Гарантийный срок устанавливается 2 года со дня ввода выключателей в эксплуатацию, но не более 3 лет с момента изготовления.

## 11 Сведения об утилизации

Выключатель после окончания срока службы подлежит разборке и передаче организациям, которые перерабатывают черные и цветные металлы.

Опасных для здоровья людей и окружающей среды веществ и металлов в конструкции выключателя нет.

## 12 Сведения о реализации

Выключатели не имеют ограничений по реализации.