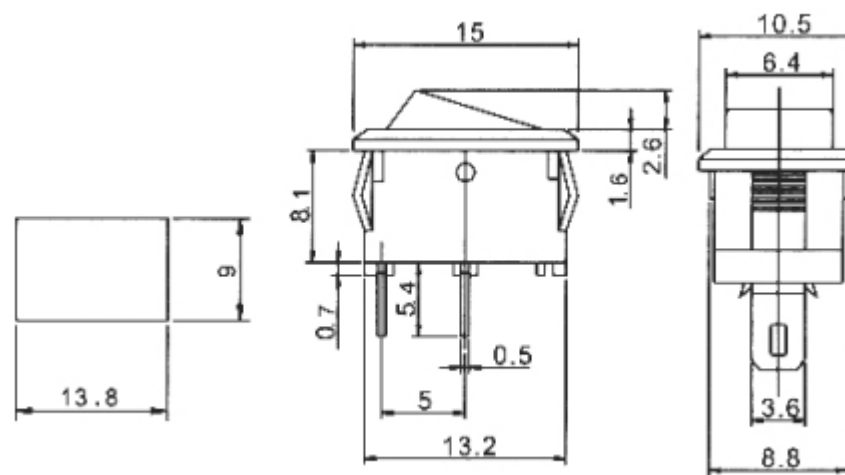


КЛАВИШНЫЕ ПЕРЕКЛЮЧАТЕЛИ СЕРИИ SWR-101 и SWR-102

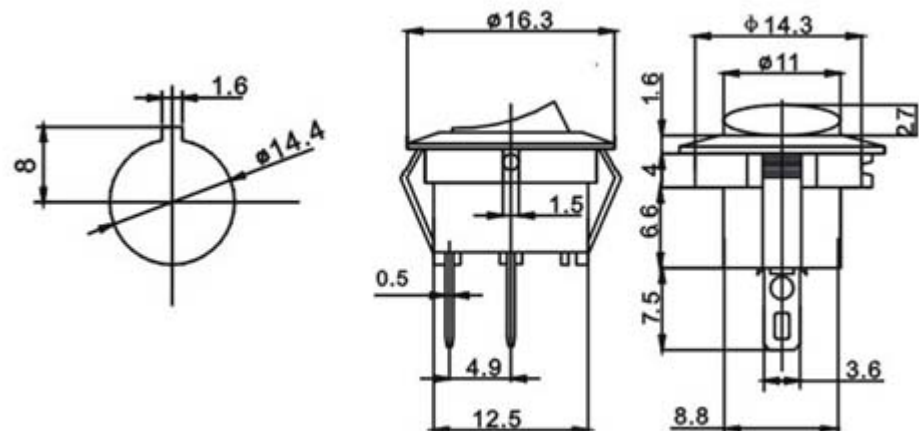
Технические характеристики:

- Номинальные значения тока и напряжения: 3A/125В AC; 1A/250В AC
- Сопротивление контактов: 35 мОм макс.
- Сопротивление изоляции: 100 МОм мин.
- Электрическая прочность диэлектрика: 1500В AC, в течение минуты
- Диапазон рабочих температур: -30°C...+80°C

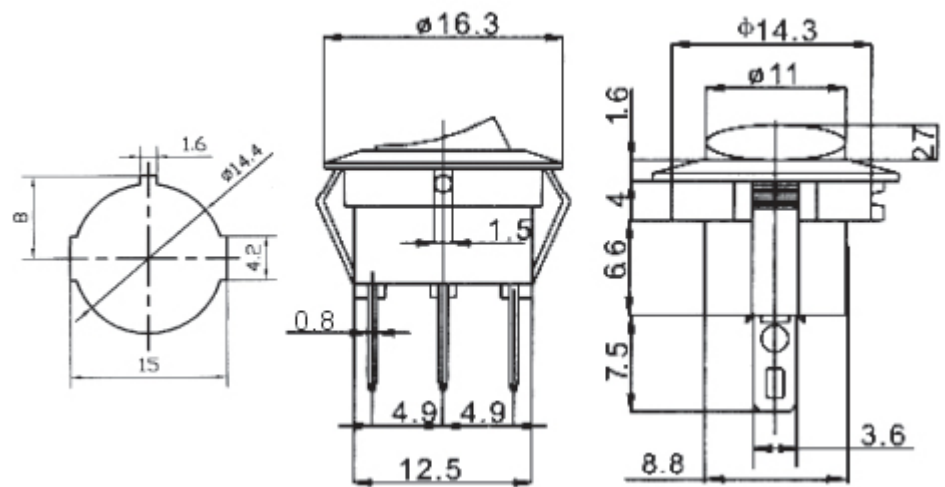
Внешний вид и габаритные размеры:



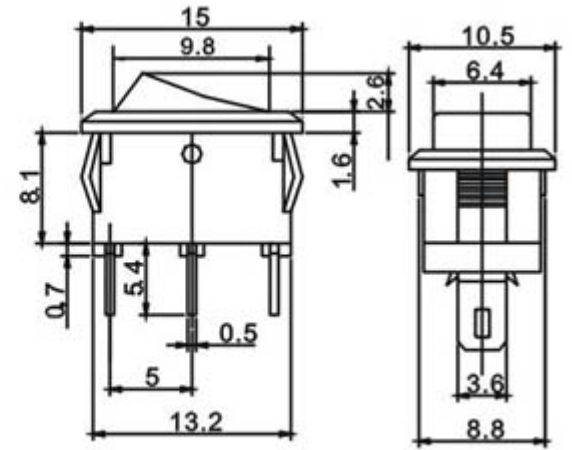
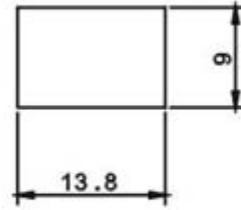
SWR-101-1-C3-X/Y* ON-OFF



SWR-101-2-C3-X/Y* ON-OFF



SWR-101N-2-C3-X/Y* ON-OFF с неоновой лампой; SWR-102-2-C3-X/Y* ON-ON



SWR-102-1-C3-X/Y* ON-ON

*X/Y: цвет клавиши/цвет корпуса - В - черный, В1 - синий, Y - желтый, R - красный, G - зеленый, W - белый
Пример: SWR-101N-2-C3-R/B - красная клавиша/черный корпус