

## Резисторы

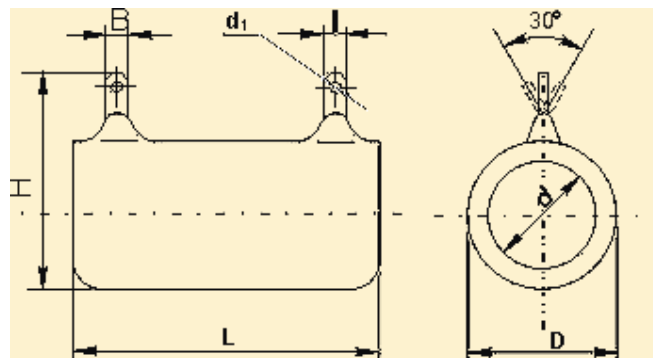
## Резистор С5-35В



Постоянные проволочные общего применения изолированные для навесного монтажа резисторы С5-35В, предназначены для работы в цепях постоянного и переменного тока.

### Условия эксплуатации:

Синусоидальная вибрация:	
- диапазон частот, Hz	10 - 1000
- амплитуда ускорения, m/s <sup>2</sup>	200
Механический удар:	
Одиночного действия:	
- пиковое ударное ускорение, m/s <sup>2</sup>	5000
- длительность действия, ms	0,5 ± 0,2
Многokrатного действия:	
- пиковое ударное ускорение, m/s <sup>2</sup>	1500
- длительность действия, ms	1 ± 0,3
- атмосферное пониженное рабочее давление, Pa	666
- атмосферное повышенное рабочее давление, Pa	303960
- повышенная рабочая температура среды, К	343
- максимально допустимая рабочая температура среды, К	428
- пониженная рабочая температура среды, К	213
- смена температур	от 428 до 213
- повышенная относительная влажность при температуре 308 К без конденсации влаги	98



### Технические характеристики:

Номинальная мощность рассеяния, W	Величина сопротивления, Ом	Размеры, мм							Масса, г, не более
		L	D	H	d	d <sub>1</sub>	B	l	
3	1 - 5600	26 ± 1,2	14 ± 1,0	28 ± 3,0	6 <sup>+1,0</sup> <sub>-1,5</sub>	2 <sup>+0,25</sup>	4,5 <sub>-0,3</sub>	3,5 <sup>+3,1</sup> <sub>-1,0</sub>	16
8	1 - 12000	35 ± 1,5							23
10	1 - 16000	41 ± 1,5	17 ± 1,0	31 ± 3,0	8,5 <sup>+1,5</sup> <sub>-1,0</sub>	2 <sup>+0,25</sup>	4,5 <sub>-0,3</sub>	3,5 <sup>+3,1</sup> <sub>-1,0</sub>	27
16	1 - 24000	45 ± 1,5							36
25	1 - 39000	50 ± 2,0	21 ± 1,5	35 ± 3,0	13 ± 1,6	2 <sup>+0,25</sup>	4,5 <sub>-0,3</sub>	3,5 <sup>+3,1</sup> <sub>-1,0</sub>	52
50	1 - 110000	90 ± 2,5							120
80	1 - 200000	140 ± 3,0	29 ± 1,5	43 ± 4,0	21 <sup>+1,5</sup> <sub>-2,0</sub>	3 <sup>+0,25</sup>	6 <sub>-0,3</sub>	4,5 <sup>+3,1</sup> <sub>-1,2</sub>	200
100	1 - 240000	170 ± 3,5							230
160	1 - 240000	215 ± 4,0	29 ± 1,5	43 ± 4,0	21 <sup>+3</sup> <sub>-5</sub>	3 <sup>+0,25</sup>	6 <sub>-0,3</sub>	4,5 <sup>+3,1</sup> <sub>-1,2</sub>	300

